

## Dadi con rosetta snodata

23080.0610



### Descrizione prodotto

Con questa combinazione di dado di fissaggio e sede conica, le superfici di bloccaggio non parallele possono essere compensate.

Il dado a battuta con sede conica è un'unità fissa costituita da dado di fissaggio e sede conica con i seguenti vantaggi/ caratteristiche:

- Funzionalmente affidabile
- Prigioniero
- Montaggio rapido ed efficiente
- Archiviazione semplificata
- Portata girevole max. 3°

### Materiale

#### Rosetta conica

- Acciaio bonificato, brunito

#### Dado

- Acciaio bonificato, brunito

### Maggiori informazioni

#### Riferimenti

Per i valori delle coppie di serraggio, vedere appendice -Dati tecnici-

### Disegno

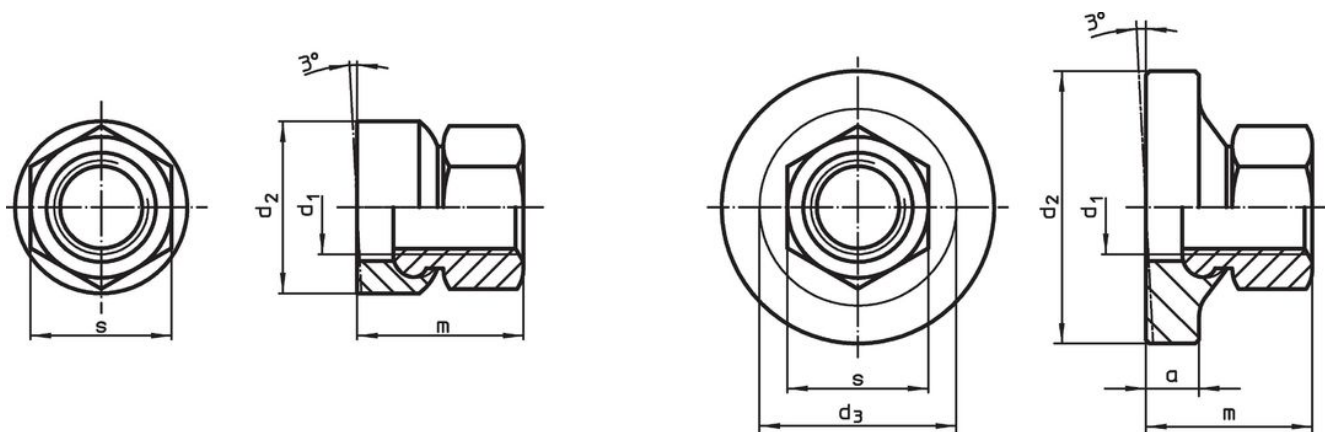



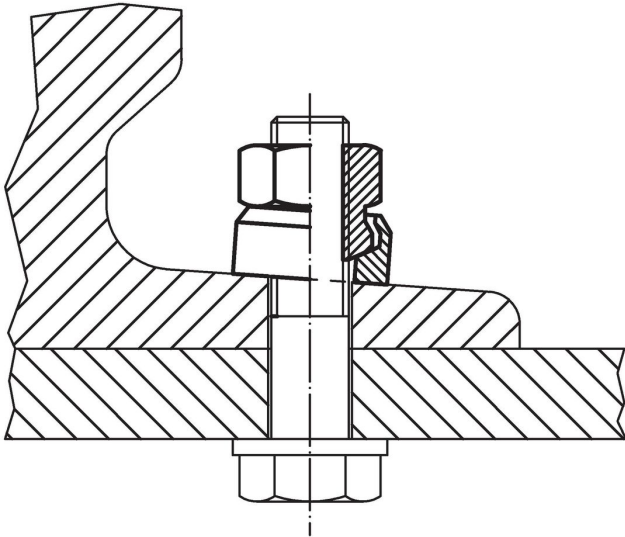
fig. 1

fig. 2

### Caratteristiche

$d_1$	a	Dimensioni $d_2$ [mm]	$d_3$	m	s [mm]	 [g]	Codice
<b>Con appoggio maggiorato – Fig. 2</b>							
M10	5,5	30	21,2	17,5	16	39	23080.0610

## Esempio di applicazione



## Conformità

### Conforme alla normativa RoHS

Contiene piombo - conforme alle eccezioni 6a / 6b / 6c.

### Contiene sostanze SVHC >0,1% p/p

Contiene piombo - elenco SVHC [REACH] aggiornato al 14.06.2023.

### Contiene sostanze della Proposition 65



L'esposizione al piombo può causare cancro e danni riproduttivi  
<https://www.P65Warnings.ca.gov/>

### Privo di minerali di conflitto

Questo prodotto non contiene sostanze designate come "minerali da conflitto" come tantalio, stagno, oro o tungsteno della Repubblica Democratica del Congo o dei paesi limitrofi.