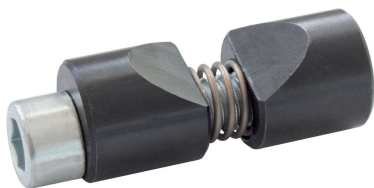


Wałki Zaciskowe

23341.0008



Opis produktu

Wałki zaciskowe służące do mocowania osiowo i promieniowo okrągłych przedmiotów, takich jak: wałki, osie, rury lub pręty.

Material

Korpus

- Stal oksydowana

Sprężyna

- Stal nierdzewna

Śruba napinająca

- Stal ocynkowana

Montaż

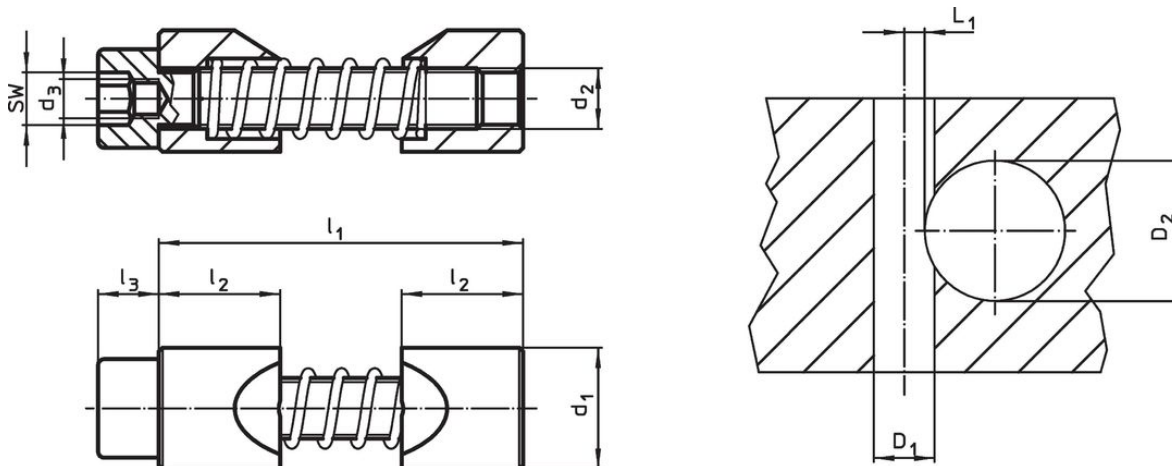
1. Rozszerzyć szczęki zaciskowe do średnicy wałka zaciskowego.
2. Wciśnij zacisk wału do otworu za pomocą narzędzia montażowego.
3. Wstaw i ustaw wał.
4. Zaciśnij za pomocą cylindrycznej śruby WS (obserwuj moment dokręcenia)

Więcej informacji

Uwagi

Otwór d_3 służy do włożenia narzędzia montażowego (wyposażenie opcjonalne)

Rysunek



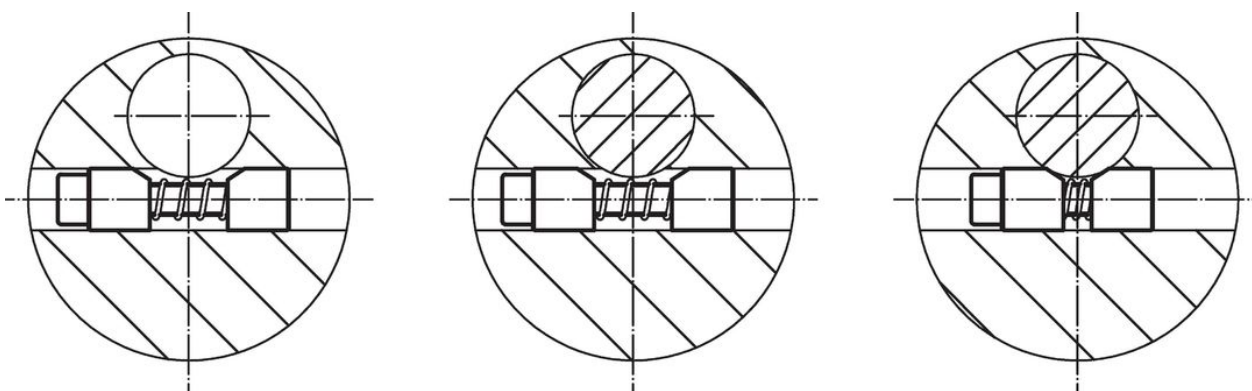
Informacje do zamówienia

d_1 h11	d_2	Wymiary				SW	Moment dociągający maks.	Otwór ustalający			[g]	Nr art.		
		d_3	l_1 maks.	l_2	l_3			Otwór w piaście D_1 H7	Średnica wału D_2	L_1 +0,2				
[mm]												[Nm]	[mm]	[g]
Stal														
8	M4	M2,5	27	8	4	3	2,9	8	6 – 10	2,8	8	23341.0008		

Akcesoria

	SW [mm]	d [mm]	[g]	Nr art.
specjalny klucz imbusowy				
	3	M 2,5	5	23341.1008

Przykład aplikacji



Zgodność

Zgodny z RoHS

Zgodny zgodnie z Dyrektywą 2011/65/UE i Dyrektywą 2015/863

Nie zawiera substancji SVHC

Brak substancji SVHC o zawartości powyżej 0,1% mas. – lista SVHC z 14.06.2023.

Nie zawiera substancji Propozycji 65

Nie zawiera substancji z rozporządzenia Proposition 65.

<https://www.P65Warnings.ca.gov/>

Wolny od minerałów konfliktu

Ten produkt nie zawiera żadnych substancji oznaczonych jako „minerały konfliktu”, takich jak tantal, cyna, złoto lub wolfram z Demokratycznej Republiki Konga lub krajów sąsiednich.