

**Serie 4, Kühl-Gefrier-Kombination,
mehrtürig, 183 x 90.5 cm, Edelstahl
(mit Antifingerprint)
KFN96VPEA**



**Der No Frost French Door Gefrierschrank
mit VitaFresh XXL <0°C>: hält Ihre
Lebensmittel länger frisch und
vitaminreich.**

- **VitaFresh XXL <0 °C>**: hält Lebensmittel in extra großen, luft- und temperaturkontrollierten Schubladen länger frisch.
- **XXL-Fassungsvermögen**: mehr Platz für Lebensmittel, wenn du ihn brauchst.
- **LED-Beleuchtung**: So hast du deine Lebensmittel immer perfekt im Blick.
- **Big-Box-Schublade**: zum Stapeln von Vorratsbehältern oder für großes Gefriergut.
- **Super Cooling**: Kühlt neu eingelegte Lebensmittel schneller und bietet so Schutz für bereits Gekühltes.

Technische Daten

Energieeffizienzklasse:	E
Durchschnittlicher Energieverbrauch in Kilowattstunden pro Jahr (kWh/a):	333 kWh/annum
Volumen der Tiefkühlfächer:	200 l
Volumen der Kaltlagerfächer:	405 l
Geräuschwert:	38 dB(A) re 1 pW
Geräusch-Effizienzklasse:	C
Bauform:	Freistehend
Dekorrahmen/ - platte:	Möglich mit Zubehör
Höhe:	1830 mm
Gerätebreite:	905 mm
Gerätetiefe:	731 mm
Nettogewicht:	117.3 kg
Absicherung:	10 A
Türanschlag:	Links und rechts
Spannung:	220-240 V
Frequenz:	50-60 Hz
Länge Anschlusskabel:	240.0 cm
Anzahl Verdichter:	1
Anzahl unabhängiger Kühlkreisläufe:	1
Innenlüfter:	Ja
Scharniere wechselbar:	Nein
Anzahl verstellbarer Ablagen-Kühlteil (Stck):	2
Flaschenregale:	Nein
Frostfree System:	Kühlschrank und Gefriergerät
Gerätetyp:	Freistehend



Serie 4, Kühl-Gefrier-Kombination, mehrtürig, 183 x 90.5 cm, Edelstahl (mit Antifingerprint) KFN96VPEA

Der No Frost French Door Gefrierschrank mit VitaFresh XXL <0°C>: hält Ihre Lebensmittel länger frisch und vitaminreich.

- 4 Rollen zum leichteren Transport, 3 davon höhenverstellbar zur Ausrichtung
- 220 - 240 V
- Kompressor: Inverter-Kompressor
- Wandabstandshalter

Zubehör

Länderspezifische Optionen

Leistung und Verbrauch

- Energieeffizienzklasse: E
- Energieverbrauch / Jahr: 333 kWh/a
- Nutzinhalt gesamt: 605 l
- Geräuscheffizienzklasse / Geräusch-Wert: C / 38 dB
- Klimaklasse: SN-T

Design

- LED Beleuchtung
- Rückwand in Hochglanz weiß
- Innenausstattung mit Metall-Applikationen

Komfort und Sicherheit

- TouchControl - Elektronische Temperaturregelung, exakt digital ablesbar
- Super-Taste: SuperKühlen
- SuperGefrieren: ja
- NoFrost - nie wieder abtauen!
- Abtau-Automatik
- Optische Warnanzeige Tür offen
- Akustischer Alarm, Optische Warnanzeige

Kühlteil

- Nutzinhalt Kühlfächer: 405 l
- Multi Airflow-System für optimale und gleichmäßige Kälteverteilung
- 3 Abstellflächen aus Sicherheitsglas, davon 1 höhenverstellbar, 2 Abstellflächen ausziehbar
- 2 Flaschenabsteller, 2 Türabsteller
- ohne / 0
- Butter-/Käsefach mit Klappe

Frischhaltesystem

- 1 VitaFresh 0 °C Schublade - Fisch und Fleisch bleiben länger frisch
- 1 VitaFresh Schublade auf Rollen mit Feuchtigkeitsregulierung - hält Obst und Gemüse vitaminreich und länger frisch

Gefrierteil

- Nutzinhalt Tiefkühlfächer: 200 l
- Gefriervermögen in 24 Std.: 13 kg
- Nutzinhalt 4-Sterne-Gefrierfach: 200 l
- 6 transparente Gefriergut-Schubladen
- Eiswürfelschale
- Ohne Gefrierraum Beleuchtung im Gefrierteil

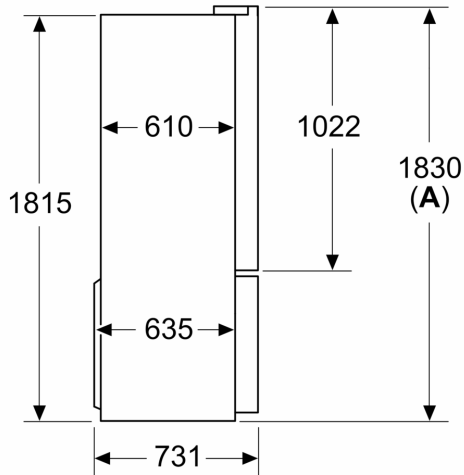
Maße

- Gerätemaße (H x B x T): 183.0 cm x 90.5 cm x 73.1 cm

Technische Informationen

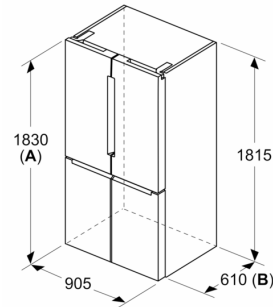
**Serie 4, Kühl-Gefrier-Kombination,
mehrtürig, 183 x 90.5 cm, Edelstahl
(mit Antifingerprint)
KFN96VPEA**

Maße in mm



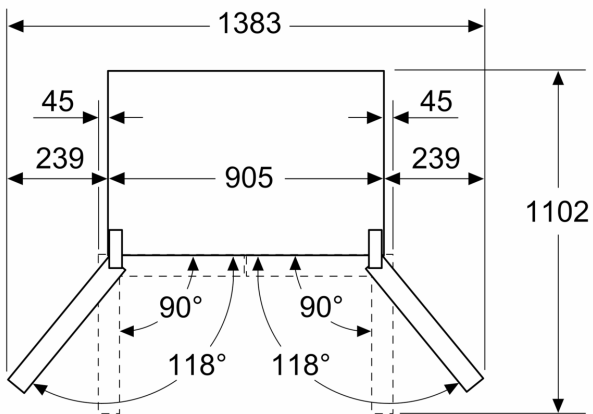
A: Front ist von 1830–1847 mm, bei voll ausgezogenen vorderen Nivellierfüßen, verstellbar

Maße in mm

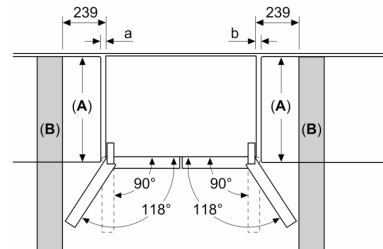


A: Front ist von 1830–1847 mm, bei voll ausgezogenen vorderen Nivellierfüßen, verstellbar
B: 25 mm für feste Abstandhalter auf der Rückseite hinzufügen

Maße in mm



Maße in mm



A	a	b
≤ 600	0	0
600 < A ≤ 650	45	45
650 < A ≤ 700	60	60
> 700	239	239

A: Möbel- oder Arbeitsplattentiefe

B: Wand Schubladen ausziehbar und herausnehmbar bei 90° geöffneter Tür