

## AXOR Citterio

**Einhebel-Waschtischmischer Unterputz für Wandmontage mit Hebelgriff, Auslauf 220 mm und Rosetten - Rautenschliff**

Oberfläche: **Chrom** Artikelnummer: **39181000**



### Merkmale

- besteht aus: Einhebel-Waschtischmischer Unterputz für Wandmontage, Ablaufgarnitur
- Ausladung: 220 mm
- Griffvariante: Hebelgriff
- Strahlart: Normalstrahl
- maximale Durchflussmenge bei 3 bar: 5 l/min
- Keramikmischsystem
- für Durchlauferhitzer geeignet
- unverschleißbare Ablaufgarnitur
- Anschlussart: Grundkörper
- Anschlussgröße: DN15
- Griff rechts oder links positionierbar, abhängig von der Installation des Grundkörpers
- EU-Taxonomie: max. 6 l/min - wesentlicher Beitrag (SC) möglich
- DVGW\_NW-6512DM0557
- PA-IX 17510/IO

### Technologie



### Designpreise



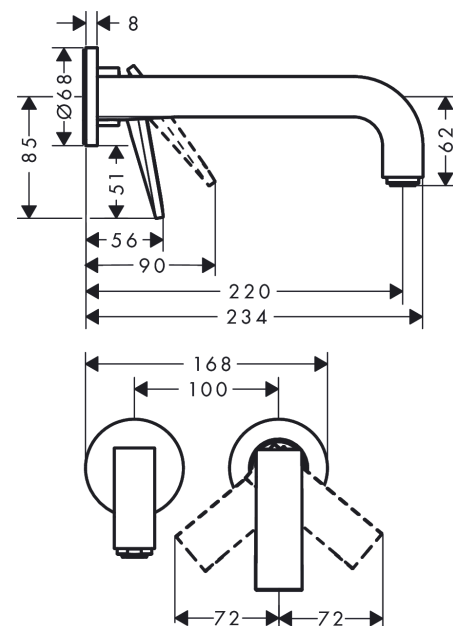
### Zertifikate / Nachhaltigkeit



### Produktabbildung



### Maßzeichnung



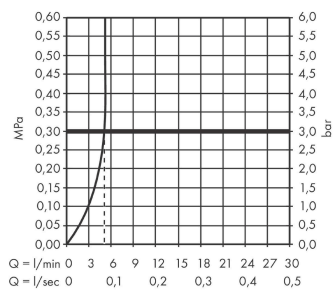
## AXOR Citterio

Einhebel-Waschtischmischer Unterputz für Wandmontage mit Hebelgriff, Auslauf 220 mm und Rosetten - Rautenschliff



Oberfläche: **Chrom** Artikelnummer: **39181000**

### Durchflussdiagramm



## AXOR Citterio

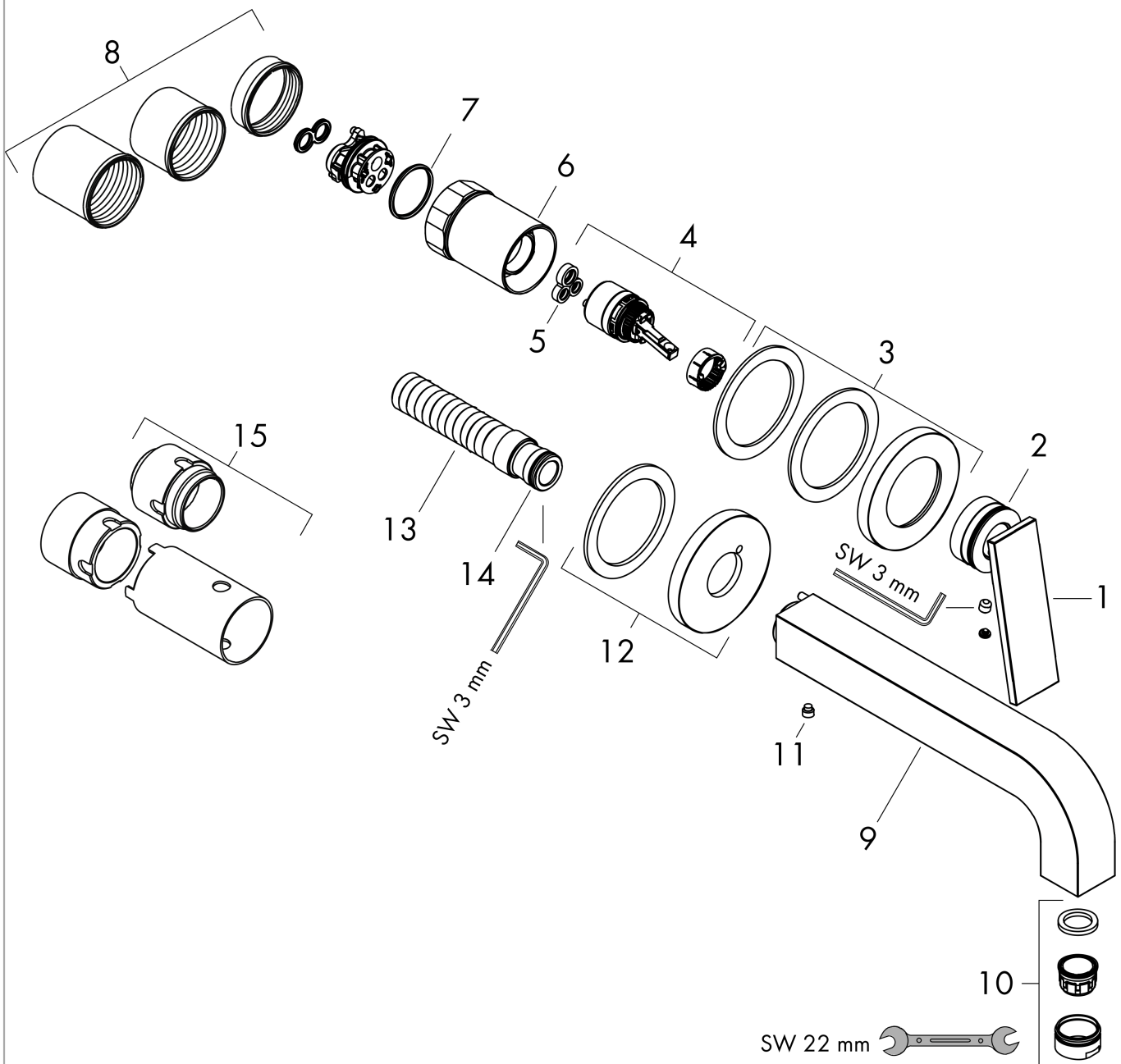
Einhebel-Waschtischmischer Unterputz für Wandmontage mit Hebelgriff, Auslauf 220 mm und Rosetten - Rautenschliff

Oberfläche: **Chrom** Artikelnummer: **39181000**



### Explosionszeichnung

Baujahr: >06/21



## AXOR Citterio

Einhebel-Waschtischmischer Unterputz für Wandmontage mit Hebelgriff, Auslauf 220 mm und Rosetten - Rautenschliff



Oberfläche: **Chrom** Artikelnummer: **39181000**

### Ersatzteilliste

Baujahr: >06/21

Pos.		Artikelnummer	PG	VE
1	Griff	94321000	15	1
2	O-Ring 33x1,5	98164000	1	1
3	Rosette für Griff	96909000	12	1
4	Kartusche kpl.	92900000	11	1
5	Dichtung	93383000	4	1
6	Hülse	93373000	14	1
7	O-Ring 26x2	98147000	1	1
8	Gewindehülsen Set	97971000	9	1
9	Auslauf 220 mm	97239000	21	1
10	Luftsprudler M24x1 (5 l/min)	13185000	98	1
11	Madenschraube M6x6	97660000	1	1
12	Rosette	98720000	12	1
13	Anschlußnippel G½	97228000	10	1
14	O-Ring 16x2,5	98134000	1	1
15	Verlängerung 25 mm	13586000	98	1
a	Ablaufventil	51301000	98	1