

DURABLE
Eckschutzprofil

• selbstklebendes, flexibles Eckschutzprofil aus PU-Schaum zum Schützen und Markieren von Gefahrenstellen • Einsatz im Innenbereich • Profile können mit scharfem Cutter — Messer auf Wunschlänge gekürzt werden • Farbtöne gemäß ASR A1.3 ähnlich RAL 1004 / 9004 (Signalgelb/Signalschwarz) • Brandprüfung nach DIN EN 13501-1 Klasse E • Temperaturbeständig von -30°C - + 70°C • Profillänge: 1 m

- C19:** Klebefläche: je Seite 19 mm
- C25R:** Klebefläche: je Seite 25 mm
- C35:** Klebefläche: je Seite 35 mm

Anwendungsbeispiele:

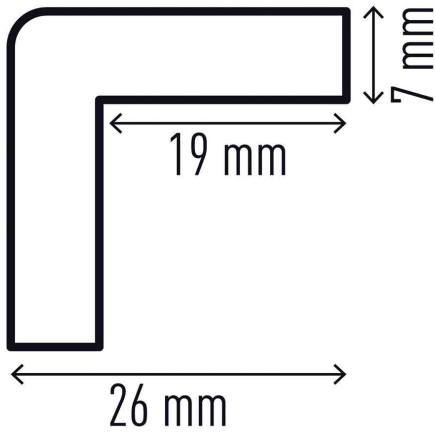
- markiert Gefahrenstellen, schützt Flächen, Wände und mildert Stoßverletzungen ab- ideal für die Nutzung in Fertigung, Versand und Lager
- für Keller, Treppenhäuser, Garagen an Wänden und Unterzügen, Regalen und Schränken sowie an Maschinen, Lagertrolleys etc.



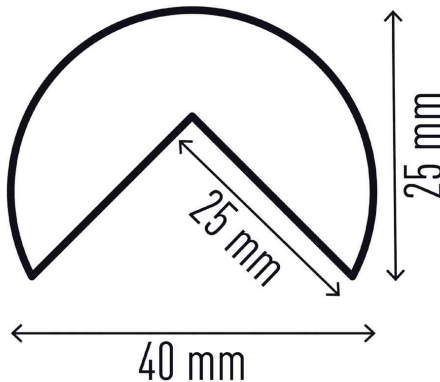
Eckschutzprofil C19

Eckschutzprofil C25R

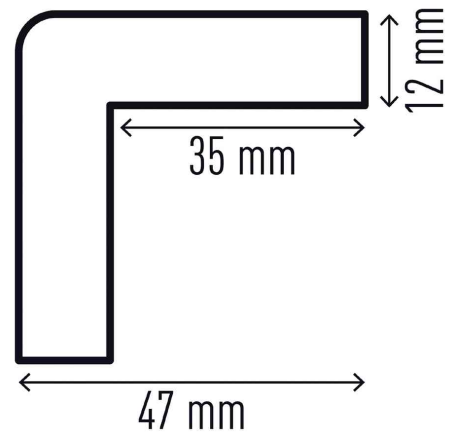
Eckschutzprofil C35



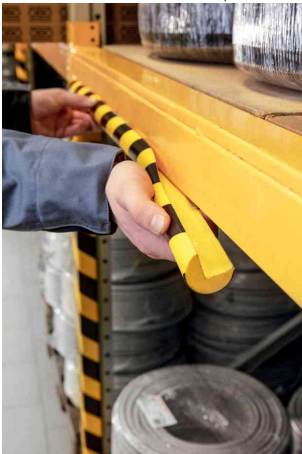
Detailansicht: Maße Eckschutzprofil C19



Detailansicht: Maße Eckschutzprofil C25R



Detailansicht: Maße Eckschutzprofil C35



Symbolbild: zeigt das Produkt in Anwendung



Symbolbild: zeigt das Produkt in Anwendung



Symbolbild: zeigt das Produkt in Anwendung

Produkt	Ausführung	Maße	Farbe	VE	Hersteller- Nummer	Bestell- Nummer
Eckschutzprofil	C19	Länge: 1 m	schwarz / gelb		1101130	91101130
	C25R	Länge: 1 m	schwarz / gelb		1100130	91100130
	C35	Länge: 1 m	schwarz / gelb		1102130	91102130