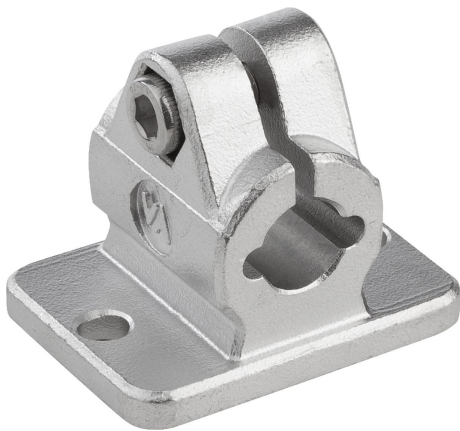
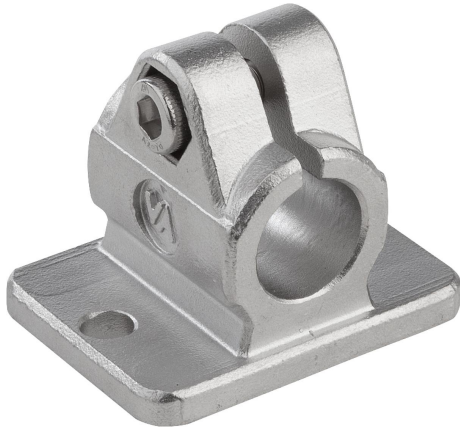


Rohrverbinder Flansch Edelstahl, Form A

Artikelbeschreibung/Produktabbildungen



Beschreibung

Werkstoff:

Edelstahl Feinguss 1.4308.

Zylinderschraube ISO 4762 und Sechskantmutter ISO 4032, Edelstahl.

Ausführung:

Klemmhebel zur Befestigung.

Auf Anfrage:

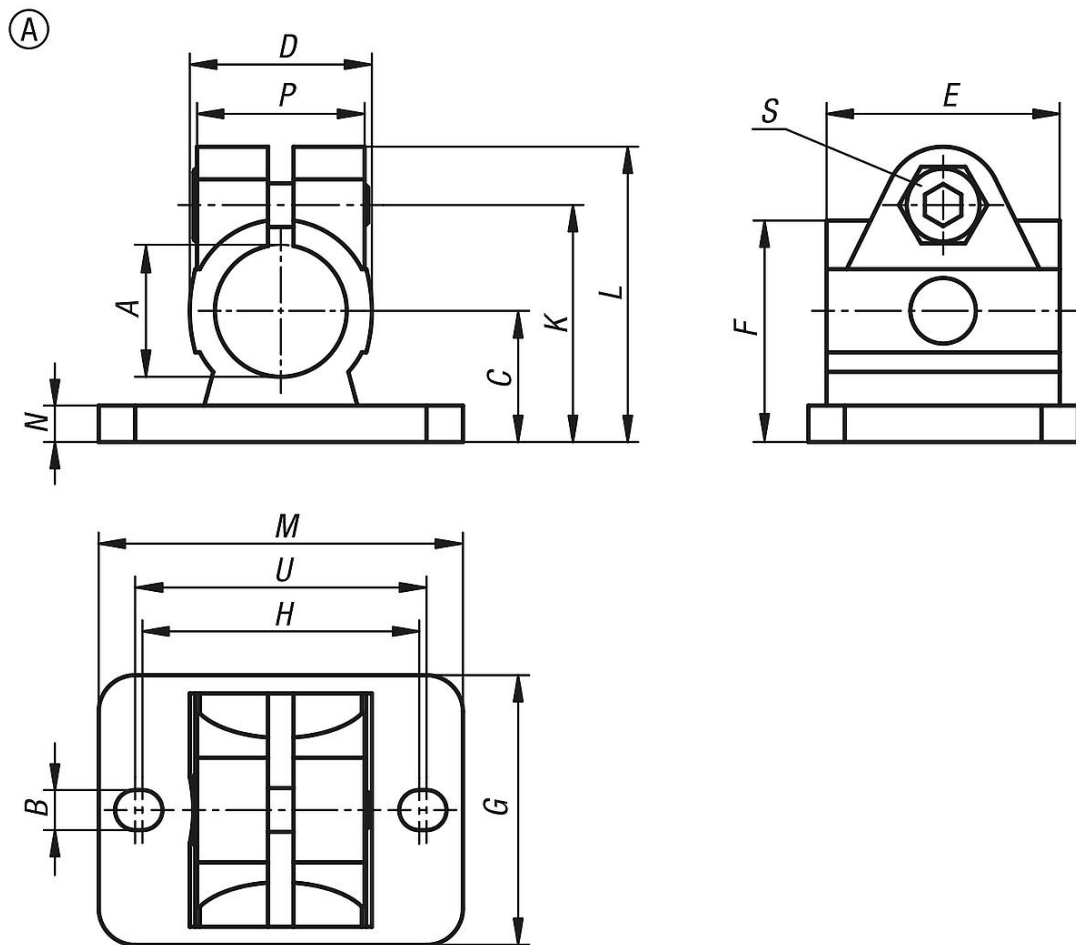
elektrolytisch poliert.

Zubehör:

- Rund- und Vierkantrohre K0493

Rohrverbinder Flansch Edelstahl, Form A

Zeichnungen



Artikelübersicht

Rohrverbinder Flansch Edelstahl

Bestellnummer	Form	A	B	C	D	E	F	G	H	K	L	M	N	P	S	U
K0479.112	A	12,1	5,5	18	25	32	30,4	37	38	32,5	40,5	50	5	23	M6x18	40
K0479.114	A	14,1	5,5	18	25	32	30,4	37	38	32,5	40,5	50	5	23	M6x18	40
K0479.116	A	16,1	5,5	18	25	32	30,4	37	38	32,5	40,5	50	5	23	M6x18	40
K0479.118	A	18,1	5,5	18	25	32	30,4	37	38	32,5	40,5	50	5	23	M6x18	40
K0479.120	A	20,1	5,5	18	25	32	30,4	37	38	32,5	40,5	50	5	23	M6x18	40