

## Stellfüße mit Bohrung

### Artikelbeschreibung/Produktabbildungen

---



### Beschreibung

**Werkstoff:**

Fußteller und Gewindespindel Stahl.

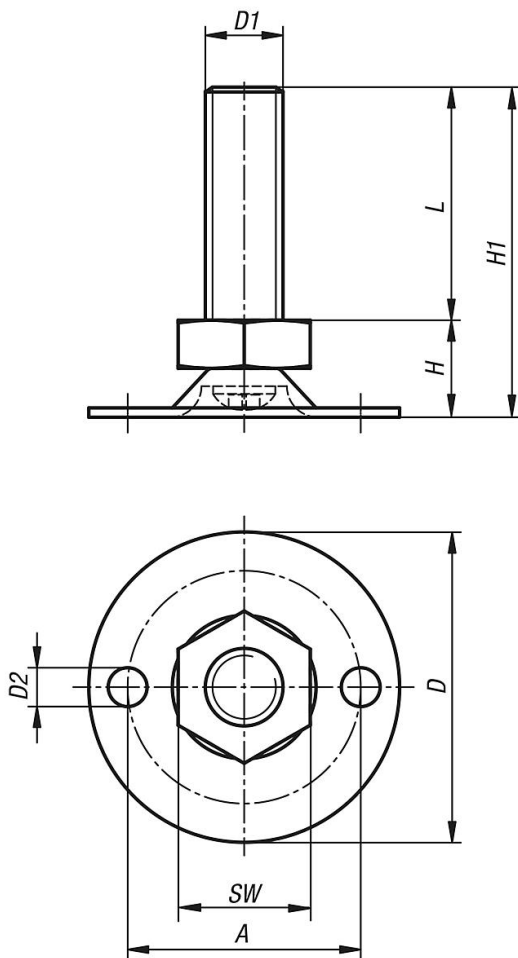
**Ausführung:**

Fußteller und Gewindespindel verzinkt.

**Hinweis:**

Die Gewindespindel ist mit dem Fußteller drehbar verpresst.

### Zeichnungen



### Artikelübersicht

Bestellnummer	Ausführung 1	A	D	D1	D2	H	H1	L	SW	Belastbarkeit max. kN (nur bei statischer Belastung)
K0678.13008X016	mit Bohrung	24,3	30	M8	4	11	27	16	13	2,5
K0678.13008X020	mit Bohrung	24,3	30	M8	4	11	31	20	13	2,5
K0678.13008X030	mit Bohrung	24,3	30	M8	4	11	41	30	13	2,5
K0678.13008X040	mit Bohrung	24,3	30	M8	4	11	51	40	13	2,5
K0678.13008X050	mit Bohrung	24,3	30	M8	4	11	61	50	13	2,5
K0678.13010X016	mit Bohrung	24,3	30	M10	4	12,5	28,5	16	17	3,5
K0678.13010X020	mit Bohrung	24,3	30	M10	4	12,5	32,5	20	17	3,5
K0678.13010X030	mit Bohrung	24,3	30	M10	4	12,5	42,5	30	17	3,5
K0678.13010X040	mit Bohrung	24,3	30	M10	4	12,5	52,5	40	17	3,5
K0678.13010X050	mit Bohrung	24,3	30	M10	4	12,5	62,5	50	17	3,5
K0678.13010X060	mit Bohrung	24,3	30	M10	4	12,5	72,5	60	17	3,5
K0678.14008X016	mit Bohrung	30	40	M8	5	11	27	16	13	2,5
K0678.14008X020	mit Bohrung	30	40	M8	5	11	31	20	13	2,5
K0678.14008X030	mit Bohrung	30	40	M8	5	11	41	30	13	2,5
K0678.14008X040	mit Bohrung	30	40	M8	5	11	51	40	13	2,5
K0678.14008X050	mit Bohrung	30	40	M8	5	11	61	50	13	2,5
K0678.14010X016	mit Bohrung	30	40	M10	5	11	27	16	17	3,5
K0678.14010X020	mit Bohrung	30	40	M10	5	11	31	20	17	3,5
K0678.14010X030	mit Bohrung	30	40	M10	5	11	41	30	17	3,5
K0678.14010X040	mit Bohrung	30	40	M10	5	11	51	40	17	3,5
K0678.14010X050	mit Bohrung	30	40	M10	5	11	61	50	17	3,5
K0678.14010X060	mit Bohrung	30	40	M10	5	11	71	60	17	3,5

## Stellfüße mit Bohrung

### Artikelübersicht

Bestellnummer	Ausführung 1	A	D	D1	D2	H	H1	L	SW	Belastbarkeit max. kN (nur bei statischer Belastung)
K0678.15008X016	mit Bohrung	35	50	M8	5,5	12,5	28,5	16	13	2,5
K0678.15008X020	mit Bohrung	35	50	M8	5,5	12,5	32,5	20	13	2,5
K0678.15008X030	mit Bohrung	35	50	M8	5,5	12,5	42,5	30	13	2,5
K0678.15008X040	mit Bohrung	35	50	M8	5,5	12,5	52,5	40	13	2,5
K0678.15008X050	mit Bohrung	35	50	M8	5,5	12,5	62,5	50	13	2,5
K0678.15010X016	mit Bohrung	35	50	M10	5,5	14	30	16	17	3,5
K0678.15010X020	mit Bohrung	35	50	M10	5,5	14	34	20	17	3,5
K0678.15010X030	mit Bohrung	35	50	M10	5,5	14	44	30	17	3,5
K0678.15010X040	mit Bohrung	35	50	M10	5,5	14	54	40	17	3,5
K0678.15010X050	mit Bohrung	35	50	M10	5,5	14	64	50	17	3,5
K0678.15010X060	mit Bohrung	35	50	M10	5,5	14	74	60	17	3,5
K0678.16008X016	mit Bohrung	46	60	M8	5,5	13,5	29,5	16	13	2,5
K0678.16008X020	mit Bohrung	46	60	M8	5,5	13,5	33,5	20	13	2,5
K0678.16008X030	mit Bohrung	46	60	M8	5,5	13,5	43,5	30	13	2,5
K0678.16008X040	mit Bohrung	46	60	M8	5,5	13,5	53,5	40	13	2,5
K0678.16008X050	mit Bohrung	46	60	M8	5,5	13,5	63,5	50	13	2,5
K0678.16010X016	mit Bohrung	46	60	M10	5,5	15	31	16	17	3,5
K0678.16010X020	mit Bohrung	46	60	M10	5,5	15	35	20	17	3,5
K0678.16010X030	mit Bohrung	46	60	M10	5,5	15	45	30	17	3,5
K0678.16010X040	mit Bohrung	46	60	M10	5,5	15	55	40	17	3,5
K0678.16010X050	mit Bohrung	46	60	M10	5,5	15	65	50	17	3,5
K0678.16010X060	mit Bohrung	46	60	M10	5,5	15	75	60	17	3,5