

Abstützelemente

Artikelbeschreibung/Produktabbildungen



Beschreibung

Werkstoff:

Vergütungsstahl.

Ausführung:

Grundkörper brüniert.

Druckbolzen vergütet und brüniert.

Zeichnungshinweis:

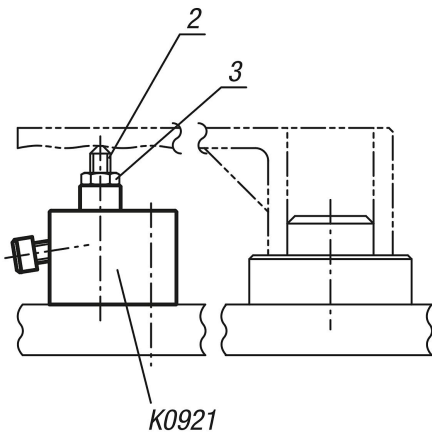
M = Kugeldruckschraube

N = Durchgangsbohrung für Zylinderschraube mit Innensechskant DIN 912

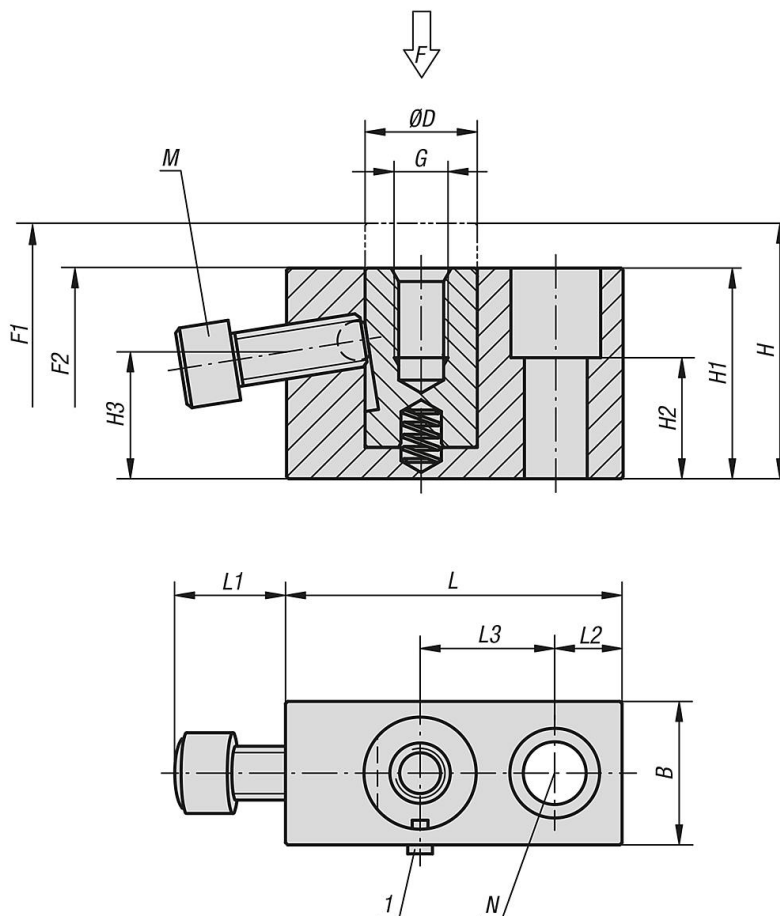
1) Verdrehsicherung

2) Schraubenauflage

3) Sechskantmutter



Zeichnungen



Artikelübersicht

Abstützelemente

| Bestellnummer | B=Breite | D=Außendurchmesser | G=Gewinde | H=Gesamthöhe | H1=Höhe | H2 | H3 | L=Länge | L1 | L2 | L3 | M | N | F | Anziehdrehmoment N Befestigungsschraube | Federkraft Anfang F1 ca. N | Federkraft Ende F2 ca. N |
|---------------|----------|--------------------|-----------|--------------|---------|--------|----|---------|----|----|--------|-----|------|-----|--|----------------------------------|--------------------------------|
| K0921.06029 | 19 | 12 | M6x10 | 35 | 29 | 1517,6 | 38 | 13 | 8 | 15 | M6x16 | M6 | 4000 | 7,5 | 0 | 6 | |
| K0921.08037 | 22 | 16 | M8x15 | 47 | 37 | 2021,1 | 50 | 16 | 10 | 20 | M8x20 | M8 | 6000 | 14 | 0 | 7 | |
| K0921.12047 | 32 | 25 | M12x20 | 57 | 47 | 2728,3 | 75 | 25 | 15 | 30 | M12x30 | M12 | 9000 | 22 | 1 | 11 | |