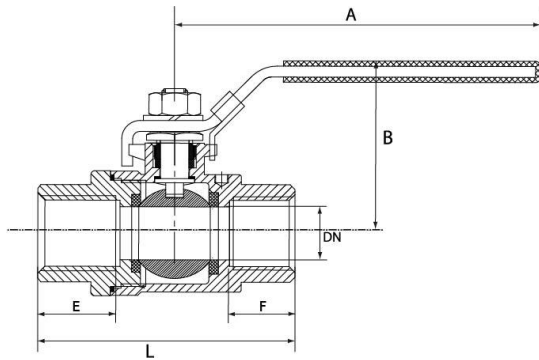


Aus Edelstahl, 2-teilig - Baulänge nach DIN 3202-M3.

Gehäuse	Edelstahl 1.4408
Kugel	Edelstahl 1.4401
Kugeldichtung	PTFE (15% glasfaserverstärkt)
Spindelabdichtung	PTFE
Handhebel	Edelstahl 1.4301, mit Kunststoffüberzug
Betriebsdruck	max. 63 bar (temperaturabhängig)
Betriebstemperatur	-20 °C bis 180 °C
Gewindenorm	G-Gewinde nach DIN EN ISO 228-1



397.05

Edelstahlkugelhahn, 2-teilig, Baulänge nach DIN 3202-M3, mit vollem Durchgang

Artikel Nr.	Typen Nr.	Gewinde	DN	L	A	B	E	F	Kv
				mm	mm	mm	mm	mm	
135351	397.01	G 1/4	8	50,0	105,0	44,0	11,0	11,0	6,6
135352	397.02	G 3/8	10	60,0	105,0	44,0	15,0	15,0	7,9
135353	397.03	G 1/2	15	75,0	105,0	50,0	22,0	22,0	11,2
135354	397.04	G 3/4	20	80,0	105,0	59,0	21,0	21,0	21
135355	397.05	G 1	25	90,0	137,0	65,0	21,0	21,0	35
135356	397.06	G 1 1/4	32	110,0	137,0	79,0	26,0	26,0	57
135357	397.07	G 1 1/2	40	120,0	182,0	86,0	28,0	28,0	80
135358	397.08	G 2	50	140,0	182,0	99,0	31,0	31,0	150

