

## PD11-KNXs-FLAT-ST



wit mat, overeenkomstig  
RAL9010 , Code 93522

### Productinformatie

- Zeer vlakke KNX-aanwezigheidsmelder met een geïntegreerde KNX-BUS-koppeling
- KNX Secure ready
- Parameter-instellingen vanaf ETS 5 voor integratie in KNX-systemen
- Individuele aanpassing van de gevoeligheid van de PIR sensors
- Gemengd lichtmeting door een interne en externe (optioneel) losse lichtsensoren
- Intelligente halfautomatische modus, aanwezigheidsafhankelijke regeling modus (schemerschakelaar), volautomatische modus
- 1x licht (voor regeling of schakelen), 1x Slavemelder uitgang, 3 gescheiden HVAC uitgangen (afzonderlijk te programmeren)
- Regelen van maximaal drie lichtgroepen via een offset (externe beïnvloeding mogelijk)
- Korte aanwezigheid, zelf-aanpassende nalooptijd, gangfunctie
- Diverse vergrendelingsfuncties
- Soft start
- Oproepen van lichtscenes
- Uitschakelbare status indicatoren
- De productdatabank voor ETS(3/4) kan men downloaden vanaf de B.E.G. website.
- Detectiezone kan uitgebreid worden door de Master-Slave modus
- Uitgebreide optimalisatiemogelijkheden voor de lichtmeting
- De gemeten lichtwaarde wordt doorgegeven aan de bus
- Aanpassing van de dimcurve
- Bi-directionele afstandsbediening met IR-adapter en B.E.G. smartphone app
- PIN code
- Op afstand programmeerbaar via IR afstandsbediening (optioneel)

- Programmeerknop (fysiek adres) kan bediend worden via IR afstandsbediening
- HVAC-modus (1= comfort, 2= stand-by, 3= eco, 4= vorst / hitte bescherming)
- Handmatige bediening via externe KNX drukknop mogelijk
- Controlefunctie (hartslag, cyclische overdracht)
- Gedwongen afschakelen
- Intelligente centrale uitschakelfunctie
- Uitschakelwaarschuwing
- Inbrandfunctie voor fluorescentielampen (aanpasbaar 1 - 100 uur)
- Gedrag bij terugkeer van de bus spanning vrij definieerbaar
- Variabele veiligheidspauze na het uitschakelen van de verlichting
- Inbouwmontage met toebehoren 92833, opbouwmontage met toebehoren 92833 en 92121
- **Toepassingsvoorbeelden:**  
Kantoren, vergaderzalen, scholen, ziekenhuizen

---

## Technische gegevens

|   |   |
|---|---|
| <b>Spanning:</b>                                      | via de KNX bus  |
| <b>Afmetingen:</b>                                    | Ø 52 x 48 mm  |
| <b>Nominale stroom:</b>                               | 12 mA   |
| <b>Detectiebereik:</b>                                | horizontaal 360° (Plafondmontage)                             |
| <b>Reikwijdte:</b>                                    | max. Ø 9 m dwars<br>max. Ø 6 m frontaal<br>max. Ø 3 m zittend |
| <b>Detectiezone voor dwars langs de melder lopen:</b> | 63 m <sup>2</sup> / 2,5 m Montagehoogte                       |
| <b>Montagehoogte min./max./aanbevolen:</b>            | 2 m / 5 m / 2,5 m   |
| <b>Beschermingsgraad/-klasse:</b>                     | IP54 / Klasse III   |
| <b>Slagvastheid:</b>                                  | IK02  |
| <b>Omgevingstemperatuur:</b>                          | -25 °C tot +55 °C   |
| <b>Behuizing:</b>                                     | polycarbonaat, UV-bestendig                                   |
| <b>KNX TP 256:</b>                                    | Ja  |
| <b>Oriëntatieverlichting:</b>                         | 5 - 100 % / OFF / 1 min - 255 min                             |
| <b>Nachtverlichting:</b>                              | 5 - 100 %   |
| <b>Ingestelde helderheidswaarde:</b>                  | 5 - 2000 Lux  |

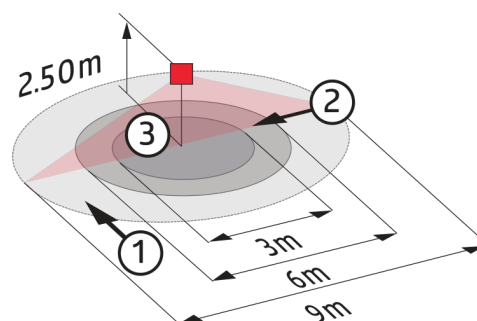
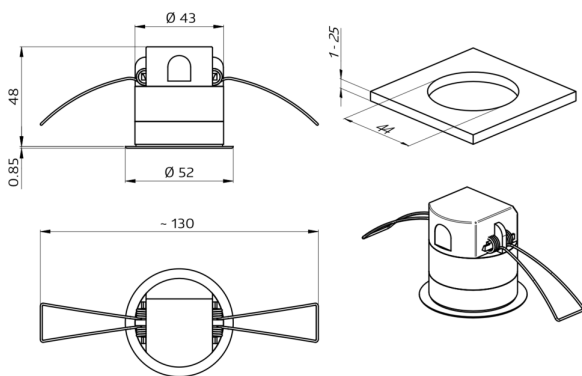
---

## Bestelgegevens

| Omschrijving         | Kleur                           | Code  | EAN-Code      |
|----------------------|---------------------------------|-------|---------------|
| PD11-KNXs-FLAT-ST-IB | wit mat, overeenkomstig RAL9010 | 93522 | 4007529935222 |

## Accessoires

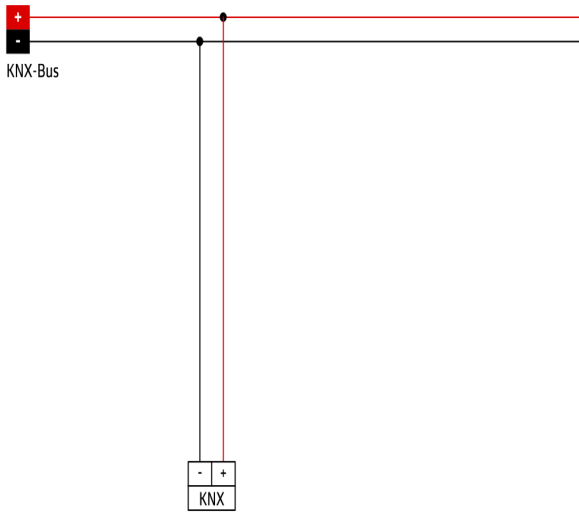
| Omschrijving                | Kleur                           | Code  | EAN-Code      |
|-----------------------------|---------------------------------|-------|---------------|
| BLE-IR-Adapter              | zwart                           | 93067 | 4007529930678 |
| IR-Adapter voor Smartphones | zwart                           | 92726 | 4007529927265 |
| IR-PD-KNX                   | -                               | 92123 | 4007529921232 |
| Afdekring PD11              | wit mat, overeenkomstig RAL9010 | 92692 | 4007529926923 |
| VZ-Adapter set / PD11       | wit                             | 92833 | 4007529928330 |
| Vierkant designraam PD11-IB | wit mat, overeenkomstig RAL9010 | 92994 | 4007529929948 |
| Opbouwsokkel PD11           | wit                             | 92121 | 4007529921218 |



### Afmetingen 93522

### Detectie bereik

- 1: Dwars langs de melder lopen
- 2: Frontaal naar de melder lopen
- 3: Zittende activiteit



## Schakelschema

---

© 2022 B.E.G. Brück Electronic GmbH