

Aanwezigheidsmelder, DALI, EnOcean®, master, 12 m, vlak, voor inbouw, wit

350-41680

4 jaar
garantie

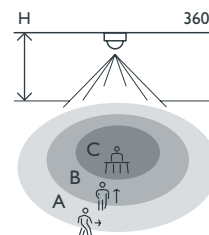
De 360° DALI-aanwezigheidsmelder is geschikt voor de sturing van DALI-toestellen in maximaal drie daglichtzones. Afhankelijk van het binnenvallende daglicht zal de lichtintensiteit in iedere zone afzonderlijk aangepast worden. Daarnaast kan de melder ook één of twee secundaire zones aansturen, schakelen of dimmen (afhankelijk van de gekozen instellingen). De melder is ontworpen voor binnentoepassingen en heeft een ingebouwde lichtsensoren. Hij is geschikt voor gebruik in kantoren, scholen en overheidsgebouwen en kan zowel in grote als in kleinere ruimtes gebruikt worden. Daarnaast is het toestel uitgerust met een ingebouwd relais voor de sturing van verlichting of ventilatie. De melder kan ook manueel bediend worden met drukknoop. De melder is voorzien van een ingebouwde EnOcean-ontvanger waardoor draadloze bediening met EnOcean-zenders mogelijk is.

Afwerkingskleur: wit

Bijpassende secundaire detectoren: 350-41659



Detectiebereik



H	A Across	B Towards	C Presence
2.5 m	∅ 8 m	∅ 4 m	∅ 3 m
3 m	∅ 12 m	∅ 6 m	∅ 4 m



DALI



master



360°



∅ 12 m vanop
een hoogte
van 3 m



2.5 – 3 m



inbouw

niko

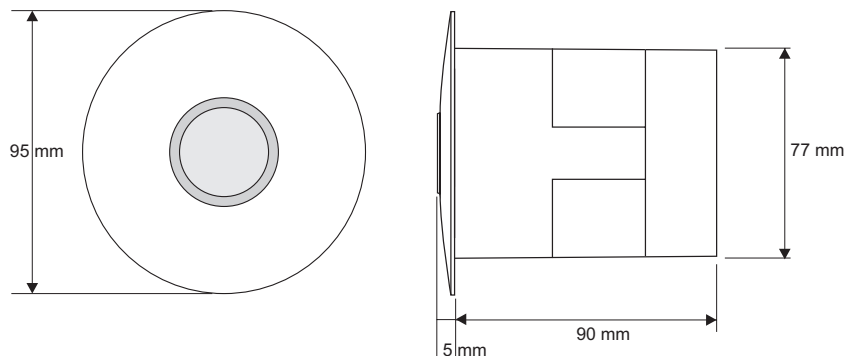
Technische gegevens

Artikelnummer	350-41680
Bijpassende secundaire detectoren	350-41659
Voedingsspanning	230 Vac \pm 10 %, 50 Hz
Detector output	DALI Addressable
Maximale nominale waarde vermogenschakelaar	10 A (beperkt door nationale regelgeving voor installaties)
Relaiscontact	N.O. (max. 10 A), potentiaalvrij
Maximale belasting gloei- en halogeenlampen ($\cos\phi=1$)	2300 W
Maximale belasting spaarlampen (CFLi)	350 W
Maximale belasting ledlampen 230 V	350 W
Maximale belasting leddriver	500 VA
Maximale belasting elektronische transformator	500 VA
Maximale capacatieve belasting	140 μ F
Maximale inschakelstroom	165 A/20 ms – 800 A/200 μ s
Bereik lichtintensiteit	100 lux – 1000 lux
Aantal kanalen	1 kanaal
Maximaal aantal dimbare zones	3
Uitschakelvertraging	5 min – ∞
Detectiehoek	360 °
Detectiebereik (PIR)	\varnothing 12 m vanop een hoogte van 3 m
Omgevingstemperatuur	-5 – +40 °C
Montage	inbouw
Montagehoogte	2.5 – 3 m
Boordiameter	77 mm
Afmetingen zichtbaar (HxBxD)	95 x 95 x 5 mm
Afmetingen (HxBxD)	95 x 95 x 95 mm
Werkfrequentie	0.8683 GHz
Maximaal radiofrequent vermogen	1.4 dBm
Beschermingsgraad	IP20
Markering	CE

Toebehoren

350-41936	Universele afstandsbediening voor smartphone
350-41934	IR-afstandsbediening voor installateurs
350-41935	IR-afstandsbediening voor gebruikers

Afmetingen



Aansluitschema

