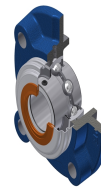


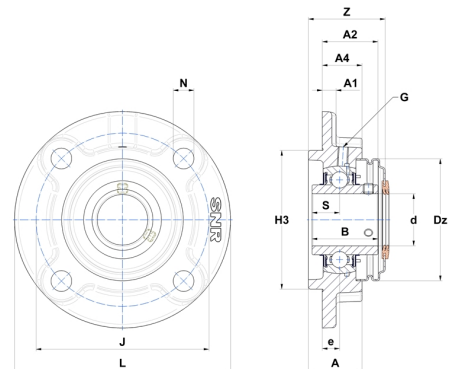
Technisches Datenblatt PDF UCFC206CO



Gehäuselagereinheiten

Grauguss-Gehäuse, Spannlager mit Klemmschrauben, Dichtung mit Schleuderscheibe für Anwendungen bei niedrigen Temperaturen

Technische Eigenschaften	
B	38,10 mm
A	31 mm
A1	8 mm
A2	32,20 mm
A4	23 mm
d	30 mm
Dz	70 mm
e	10 mm
G	M6x1
H3	80
J	100 mm
L	125 mm
N	12 mm
s1	19,05 mm
S	15,90 mm
Z	44,40 mm



Produktleistung	
C	19,50 kN
C0	11,20 kN
T min.	-20 °C
T max.	100 °C

Andere Merkmale	
Gewicht	1,36 kg
Empfohlenes Anzugsmoment für Befestigungsschraube	5,50 Nm
Bezeichnung des Gehäuses	FC206N
Bezeichnung des Lagers	UC206G2
Bezeichnung der offenen Endabdeckung	SCO20630