

Klemmhebel Zink mit Innengewinde, Stahlteile blau passiviert

Artikelbeschreibung/Produktabbildungen



Beschreibung

Werkstoff:

Griffhebel aus Zinkdruckguss nach DIN EN 12844.

Stahlteile Festigkeitsklasse 5.8.

Ausführung:

Griffhebel kunststoffbeschichtet oder hochglanzverchromt.

Stahlteile blau passiviert.

Hinweis:

Es werden serienmäßig geliefert:

schwarz seidenmatt, orange RAL 2004, silber metallic, hochglanzverchromt.

Auf Anfrage:

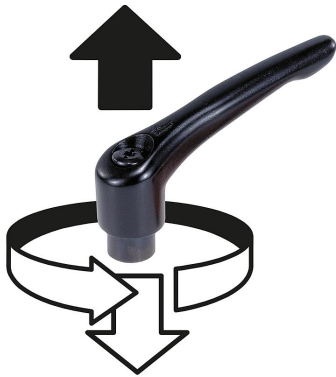
Weitere Innengewinde, Farben sowie Sonderausführungen.

Maß "H1" auf Wunsch in anderen Längen gegen Aufpreis lieferbar.

Klemmhebel Zink mit Innengewinde, Stahlteile blau passiviertArtikelbeschreibung/Produktabbildungen

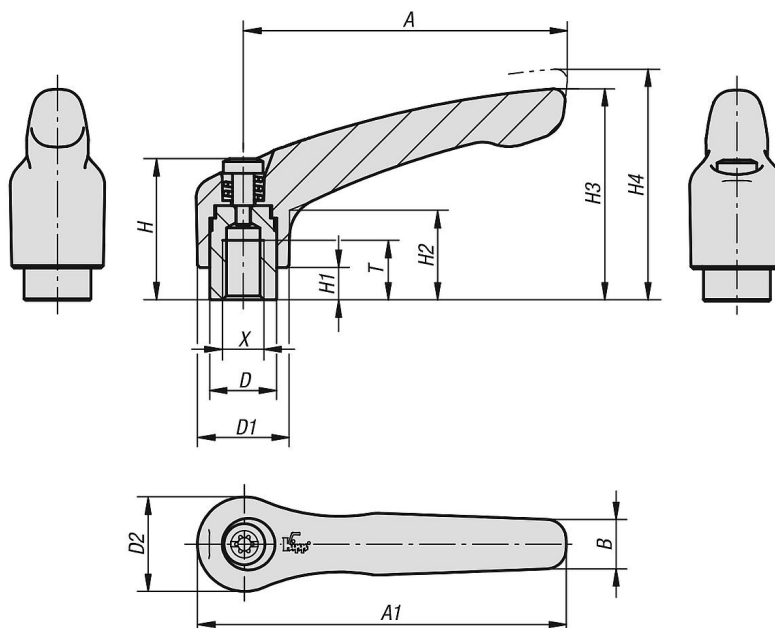


Ausrasten
durch Anheben



Klemmhebel Zink mit Innengewinde, Stahlteile blau passiviert

Zeichnungen



Artikelübersicht

Klemmhebel mit Innengewinde

Bestellnummer	Farbe Grundkörper	Oberfläche Grundkörper	Größe	X	T	D	D1	D2	H	H1	H2	H3	H4	A	A1	B	Zähnezahl
K1659.0031	schwarz seidenmatt	kunststoffbeschichtet	0	M3	9	10	13	14	24,5	4	14,5	30	33	30	37	7	16
K1659.0032	reinorange RAL 2004	kunststoffbeschichtet	0	M3	9	10	13	14	24,5	4	14,5	30	33	30	37	7	16
K1659.0033	silber-metallic	kunststoffbeschichtet	0	M3	9	10	13	14	24,5	4	14,5	30	33	30	37	7	16
K1659.0036	silber	hochglanzverchromt	0	M3	9	10	13	14	24,5	4	14,5	30	33	30	37	7	16
K1659.0041	schwarz seidenmatt	kunststoffbeschichtet	0	M4	9	10	13	14	24,5	4	14,5	30	33	30	37	7	16
K1659.0042	reinorange RAL 2004	kunststoffbeschichtet	0	M4	9	10	13	14	24,5	4	14,5	30	33	30	37	7	16
K1659.0043	silber-metallic	kunststoffbeschichtet	0	M4	9	10	13	14	24,5	4	14,5	30	33	30	37	7	16
K1659.0046	silber	hochglanzverchromt	0	M4	9	10	13	14	24,5	4	14,5	30	33	30	37	7	16
K1659.0051	schwarz seidenmatt	kunststoffbeschichtet	0	M5	9	10	13	14	24,5	4	14,5	30	33	30	37	7	16
K1659.0052	reinorange RAL 2004	kunststoffbeschichtet	0	M5	9	10	13	14	24,5	4	14,5	30	33	30	37	7	16
K1659.0053	silber-metallic	kunststoffbeschichtet	0	M5	9	10	13	14	24,5	4	14,5	30	33	30	37	7	16
K1659.0056	silber	hochglanzverchromt	0	M5	9	10	13	14	24,5	4	14,5	30	33	30	37	7	16
K1659.1041	schwarz seidenmatt	kunststoffbeschichtet	1	M4	9	10	13	14	24,5	4	14,5	31	34	40	47	7	16
K1659.1042	reinorange RAL 2004	kunststoffbeschichtet	1	M4	9	10	13	14	24,5	4	14,5	31	34	40	47	7	16
K1659.1043	silber-metallic	kunststoffbeschichtet	1	M4	9	10	13	14	24,5	4	14,5	31	34	40	47	7	16
K1659.1046	silber	hochglanzverchromt	1	M4	9	10	13	14	24,5	4	14,5	31	34	40	47	7	16
K1659.1051	schwarz seidenmatt	kunststoffbeschichtet	1	M5	9	10	13	14	24,5	4	14,5	31	34	40	47	7	16
K1659.1052	reinorange RAL 2004	kunststoffbeschichtet	1	M5	9	10	13	14	24,5	4	14,5	31	34	40	47	7	16
K1659.1053	silber-metallic	kunststoffbeschichtet	1	M5	9	10	13	14	24,5	4	14,5	31	34	40	47	7	16
K1659.1056	silber	hochglanzverchromt	1	M5	9	10	13	14	24,5	4	14,5	31	34	40	47	7	16
K1659.1061	schwarz seidenmatt	kunststoffbeschichtet	1	M6	9	10	13	14	24,5	4	14,5	31	34	40	47	7	16
K1659.1062	reinorange RAL 2004	kunststoffbeschichtet	1	M6	9	10	13	14	24,5	4	14,5	31	34	40	47	7	16
K1659.1063	silber-metallic	kunststoffbeschichtet	1	M6	9	10	13	14	24,5	4	14,5	31	34	40	47	7	16
K1659.1066	silber	hochglanzverchromt	1	M6	9	10	13	14	24,5	4	14,5	31	34	40	47	7	16
K1659.2061	schwarz seidenmatt	kunststoffbeschichtet	2	M6	12	13,5	18,5	19	28,5	6,5	17,5	42,5	45,5	65	74,5	9,5	20
K1659.2062	reinorange RAL 2004	kunststoffbeschichtet	2	M6	12	13,5	18,5	19	28,5	6,5	17,5	42,5	45,5	65	74,5	9,5	20
K1659.2063	silber-metallic	kunststoffbeschichtet	2	M6	12	13,5	18,5	19	28,5	6,5	17,5	42,5	45,5	65	74,5	9,5	20
K1659.2066	silber	hochglanzverchromt	2	M6	12	13,5	18,5	19	28,5	6,5	17,5	42,5	45,5	65	74,5	9,5	20
K1659.2081	schwarz seidenmatt	kunststoffbeschichtet	2	M8	12	13,5	18,5	19	28,5	6,5	17,5	42,5	45,5	65	74,5	9,5	20
K1659.2082	reinorange RAL 2004	kunststoffbeschichtet	2	M8	12	13,5	18,5	19	28,5	6,5	17,5	42,5	45,5	65	74,5	9,5	20
K1659.2083	silber-metallic	kunststoffbeschichtet	2	M8	12	13,5	18,5	19	28,5	6,5	17,5	42,5	45,5	65	74,5	9,5	20
K1659.2086	silber	hochglanzverchromt	2	M8	12	13,5	18,5	19	28,5	6,5	17,5	42,5	45,5	65	74,5	9,5	20

Klemmhebel Zink mit Innengewinde, Stahlteile blau passiviert

Artikelübersicht

Bestellnummer	Farbe Grundkörper	Oberfläche Grundkörper	Größe	X	T	D	D1	D2	H	H1	H2	H3	H4	A	A1	B	Zähnezahl
K1659.3081	schwarz seidenmatt	kunststoffbeschichtet	3	M8	14	16	21	22	37	10	24	54,5	58,5	80	91	11	22
K1659.3082	reinorange RAL 2004	kunststoffbeschichtet	3	M8	14	16	21	22	37	10	24	54,5	58,5	80	91	11	22
K1659.3083	silber-metallic	kunststoffbeschichtet	3	M8	14	16	21	22	37	10	24	54,5	58,5	80	91	11	22
K1659.3086	silber	hochglanzverchromt	3	M8	14	16	21	22	37	10	24	54,5	58,5	80	91	11	22
K1659.3101	schwarz seidenmatt	kunststoffbeschichtet	3	M10	14	16	21	22	37	10	24	54,5	58,5	80	91	11	22
K1659.3102	reinorange RAL 2004	kunststoffbeschichtet	3	M10	14	16	21	22	37	10	24	54,5	58,5	80	91	11	22
K1659.3103	silber-metallic	kunststoffbeschichtet	3	M10	14	16	21	22	37	10	24	54,5	58,5	80	91	11	22
K1659.3106	silber	hochglanzverchromt	3	M10	14	16	21	22	37	10	24	54,5	58,5	80	91	11	22
K1659.4101	schwarz seidenmatt	kunststoffbeschichtet	4	M10	17	19	27	27,5	43	10	27	63	67,5	95	109	13	24
K1659.4102	reinorange RAL 2004	kunststoffbeschichtet	4	M10	17	19	27	27,5	43	10	27	63	67,5	95	109	13	24
K1659.4103	silber-metallic	kunststoffbeschichtet	4	M10	17	19	27	27,5	43	10	27	63	67,5	95	109	13	24
K1659.4106	silber	hochglanzverchromt	4	M10	17	19	27	27,5	43	10	27	63	67,5	95	109	13	24
K1659.4121	schwarz seidenmatt	kunststoffbeschichtet	4	M12	17	19	27	27,5	43	10	27	63	67,5	95	109	13	24
K1659.4122	reinorange RAL 2004	kunststoffbeschichtet	4	M12	17	19	27	27,5	43	10	27	63	67,5	95	109	13	24
K1659.4123	silber-metallic	kunststoffbeschichtet	4	M12	17	19	27	27,5	43	10	27	63	67,5	95	109	13	24
K1659.4126	silber	hochglanzverchromt	4	M12	17	19	27	27,5	43	10	27	63	67,5	95	109	13	24
K1659.5121	schwarz seidenmatt	kunststoffbeschichtet	5	M12	23	23	31	32	49	12	31,5	73	77,5	110	126	15	26
K1659.5122	reinorange RAL 2004	kunststoffbeschichtet	5	M12	23	23	31	32	49	12	31,5	73	77,5	110	126	15	26
K1659.5123	silber-metallic	kunststoffbeschichtet	5	M12	23	23	31	32	49	12	31,5	73	77,5	110	126	15	26
K1659.5126	silber	hochglanzverchromt	5	M12	23	23	31	32	49	12	31,5	73	77,5	110	126	15	26
K1659.5161	schwarz seidenmatt	kunststoffbeschichtet	5	M16	23	23	31	32	49	12	31,5	73	77,5	110	126	15	26
K1659.5162	reinorange RAL 2004	kunststoffbeschichtet	5	M16	23	23	31	32	49	12	31,5	73	77,5	110	126	15	26
K1659.5163	silber-metallic	kunststoffbeschichtet	5	M16	23	23	31	32	49	12	31,5	73	77,5	110	126	15	26
K1659.5166	silber	hochglanzverchromt	5	M16	23	23	31	32	49	12	31,5	73	77,5	110	126	15	26