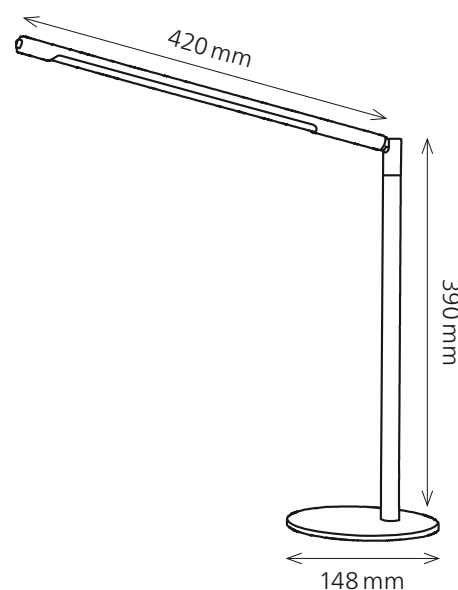


Aura

- Angenehme und blendfreie Lichtverteilung
- Hohe Lichtqualität / Farbwiedergabe (> 90)
- Lichtintensität ist stufenlos dimmbar (5 % ~ 100 %)
- 3 Farbtemperaturen: 2800, 4000, 6000 Kelvin
- Leuchte ist um 270° drehbar und der Leuchtenkopf um 360°



Technische Daten

| | |
|-------------------------------|---|
| Leistung: | 8 W |
| Gewichteter Energieverbrauch: | 8 kWh / 1000 h |
| Spannung: | 100 – 240 V AC, 50 – 60 Hz |
| Lichtstrom: | 400 Lumen |
| Farbtemperatur: | 2800 – 6000 Kelvin |
| Max. Beleuchtungsstärke: | 700 Lux (Messabstand 40 cm) |
| Farbwiedergabeindex (Ra): | > 90 |
| Lebensdauer: | 30 000 Stunden |
| Ausladung: | max. 405 mm |
| Höhe: | max. 420 mm |
| Leuchtenfuss: | Ø 148 mm |
| Leuchtenkopf: | 420 mm |
| Kabellänge: | 1.5 m |
| Nettogewicht: | 0.83 kg |
| Material: | ABS, Stahl |
| Verpackung: | braune Verkaufsverpackung mit farbiger Etikette |
| Lichtquelle: | Energieeffizienzklasse: F |
| | Modellkennung: aura0010000x |

Artikel-Nummer: **41-5011.005 schwarz**
41-5011.006 silber

Austauschbarkeit

Das Leuchtmittel kann nicht ausgewechselt werden. Der Aufbau der Leuchte erlaubt keinen Austausch des Leuchtmittels, da die Gefahr besteht, die Leuchte dabei zu beschädigen.

styro ag
Frauholzstrasse 27
CH-6422 Steinen
www.styro.ch