

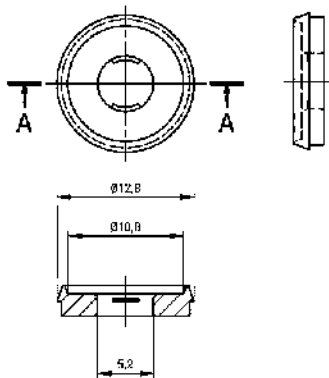
Artikeldatenblatt

## Haltering für M5

Artikel-Nr.: 003.14.905



Abbildung ggf. ähnlich



Material :	Polyamid 6
Farbe :	natur, nicht eingefärbt
Für Schraube [mm] :	M5
Lieferform :	aufsteckend
Bautyp :	Haltinge f.Abdeckk.
Außendurchmesser [mm] :	12,8
Ballen / Bohrungs-Ø [mm] :	5,3
Besonderes :	passend für 03.14.050/.150/.450...
Materialgruppe :	Kunststoff
Gewicht pro 100 Stk. :	26 g
Zolltarifnummer :	39269097
Konformitäten :	



Alle Informationen  
erhalten Sie im Web  
auf unserer Artikeldetailseite!

Sie wünschen eine individuelle Beratung?  
Wir freuen uns auf Ihre E-Mail an [products@ettinger.de](mailto:products@ettinger.de).

Änderungen und Irrtümer vorbehalten