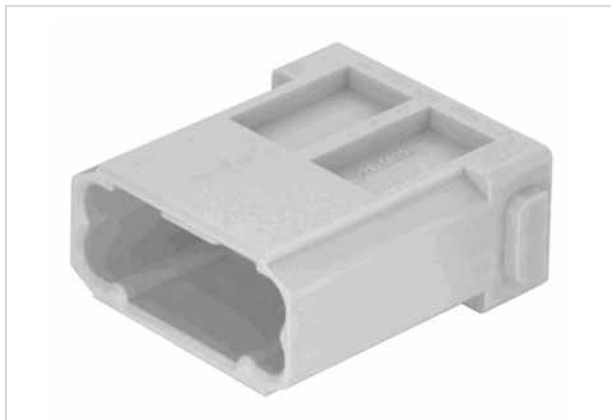


## Han DD module, crimp male



Das Bild dient lediglich illustrativen Zwecken. Bitte beachten Sie die Produktbeschreibung.

Artikelnummer	09 14 012 3002
Beschreibung	Han DD module, crimp male
HARTING eCatalogue	<a href="https://b2b.harting.com/09140123002">https://b2b.harting.com/09140123002</a>

### Bezeichnung

Kategorie	Module
Baureihe	Han-Modular <sup>®</sup>
Modultyp	Han DD <sup>®</sup> Modul
Modulgröße	Einzelmodul

### Ausführung

Anschlussart	Crimpanschluss
Geschlecht	Stift
Kontaktanzahl	12
Hinweise	Crimpkontakte bitte separat bestellen.

### Technische Kennwerte

Leiterquerschnitt	0,14 ... 2,5 mm <sup>2</sup>
Bemessungsstrom	10 A
Bemessungsspannung	250 V
Bemessungsstoßspannung	4 kV
Verschmutzungsgrad	3
Bemessungsspannung nach UL	600 V
Isolationswiderstand	>10 <sup>10</sup> Ω
Grenztemperatur	-40 ... +125 °C
Steckzyklen	≥500
Steckzyklen mit anderen HMC-Komponenten	≥10.000



Pushing Performance  
Since 1945

## Materialeigenschaften

Werkstoff Einsatz	Polycarbonat (PC)
Farbe Einsatz	RAL 7032 (kieselgrau)
Materialbrennbarkeitsklasse nach UL 94	V-0
RoHS	konform
ELV Status	konform
China RoHS	e
REACH Annex XVII Stoffe	nicht enthalten
REACH ANNEX XIV Stoffe	nicht enthalten
REACH SVHC Stoffe	nicht enthalten
California Proposition 65 Stoffe	nicht enthalten
Brandschutz in Schienenfahrzeugen	EN 45545-2 (2020-08)
Anforderungssatz mit Gefährdungsstufen	R22 (HL 1-3) R23 (HL 1-3)

## Normen und Zulassungen

Normen	IEC 60664-1 IEC 61984
Zulassungen	DNV GL
UL / CSA	UL 1977 ECBT2.E235076 CSA-C22.2 No. 182.3

## Kaufmännische Daten

Packungsgröße	2
Nettogewicht	1 g
Ursprungsland	Deutschland
europäische Zolltarifnummer	85389099
GTIN	5713140161634
eCl@ss	27440217 Modul für Industriesteckverbinder (Leistung/Signal)