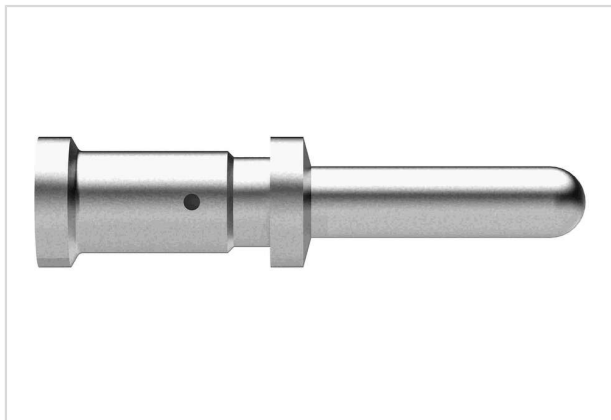


## Han HsB-SMC-MC-CRT-6 mm<sup>2</sup> / 10 AWG-Ag



Das Bild dient lediglich illustrativen Zwecken. Bitte beachten Sie die Produktbeschreibung.

Artikelnummer	09 31 000 6102
Beschreibung	Han HsB-SMC-MC-CRT-6 mm <sup>2</sup> / 10 AWG-Ag
HARTING eCatalogue	<a href="https://b2b.harting.com/09310006102">https://b2b.harting.com/09310006102</a>

### Bezeichnung

Kategorie	Kontakte
Baureihe	Han <sup>®</sup> HsB
Kontaktart	Crimpkontakt

### Ausführung

Geschlecht	Stift
Fertigungsverfahren	gedrehte Kontakte

### Technische Kennwerte

Leiterquerschnitt	6 mm <sup>2</sup>
Leiterquerschnitt	AWG 10
Bemessungsstrom	≤35 A
Durchgangswiderstand	≤1 mΩ
Abisolierlänge	9,5 mm

### Materialeigenschaften

Werkstoff Kontakte	Kupferlegierung
Kontaktoberfläche	versilbert
RoHS	konform mit Ausnahme
RoHS-Ausnahmen	6c.: Kupferlegierung mit einem Massenanteil von bis zu 4 % Blei
ELV Status	konform mit Ausnahme
China RoHS	50
REACH Annex XVII Stoffe	nicht enthalten



Pushing Performance  
Since 1945

## Materialeigenschaften

REACH ANNEX XIV Stoffe	nicht enthalten
REACH SVHC Stoffe	ja
REACH SVHC Stoffe	Blei
California Proposition 65 Stoffe	ja
California Proposition 65 Stoffe	Blei

## Normen und Zulassungen

Normen	IEC 60664-1 IEC 61984
--------	--------------------------

## Kaufmännische Daten

Packungsgröße	25
Nettogewicht	2,73 g
Ursprungsland	Deutschland
europäische Zolltarifnummer	85366990
GTIN	5713140188006
ETIM	EC000796
eCl@ss	27440204 Kontakt für Industriesteckverbinder