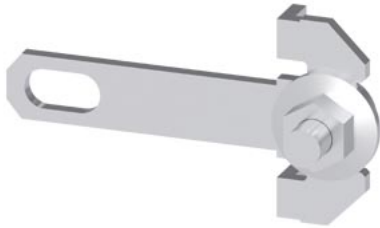


Zubehör für Lasttrennschalter mit Sicherungen Leistenbauform, steckbar, NH00  
Stromwandlerschienen für 1 Stromwandler mit 14mm Durchführungsöffnung



Ausführung			
Produkt-Markename	SENTRON		
Produkt-Bezeichnung	Stromwandlerschienen		
Ausführung des Produkts	Zubehör für Lasttrennschalter mit Sicherungen 3NJ6		
Approbationen Zertifikate			
allgemeine Produktzulassung	EMV (Elektromagnetische Verträglichkeit)	Konformitätserklärung	Sonstige

[Bestätigungen](#)



[Sonstige](#)

Sonstige

[Bestätigungen](#)

### Weitere Informationen

**Siemens hat beschlossen, sich aus dem russischen Markt zurückzuziehen (siehe hier).**

<https://press.siemens.com/global/en/pressrelease/siemens-wind-down-russian-business>

**Siemens arbeitet an der Erneuerung der aktuellen EAC-Zertifikate.**

Bitte erkundigen Sie sich nach dem Status der Gültigkeit der EAC-Zertifizierung, wenn Sie beabsichtigen, diese Produkte in einen EAC-relevanten Markt (mit Ausnahme von Russland oder Weißrussland) zu importieren oder anzubieten.

**Informationen zur Verpackung**

<https://support.industry.siemens.com/cs/ww/de/view/109813875>

**Information- and Downloadcenter (Kataloge, Broschüren,...)**

<http://www.siemens.de/lowvoltage/kataloge>

**Industry Mall (Online-Bestellsystem)**

<https://mall.industry.siemens.com/mall/de/de/Catalog/product?mlfb=3NJ6920-3DE00>

**Service&Support (Handbücher, Betriebsanleitungen, Zertifikate, Kennlinien, FAQs,...)**

<https://support.industry.siemens.com/cs/ww/de/ps/3NJ6920-3DE00>

**Bilddatenbank (Produktfotos, 2D-Maßzeichnungen, 3D-Modelle, Geräteschaltpläne, ...)**

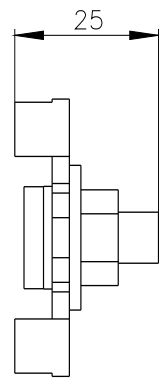
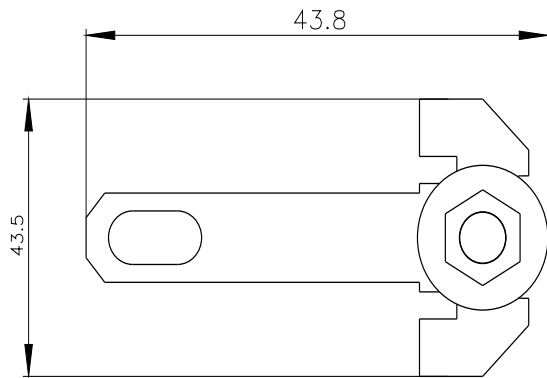
[http://www.automation.siemens.com/bilddb/cax\\_de.aspx?mlfb=3NJ6920-3DE00](http://www.automation.siemens.com/bilddb/cax_de.aspx?mlfb=3NJ6920-3DE00)

**CAx-Online-Generator**

<http://www.siemens.com/cax>

**Ausschreibungstexte (Leistungsverzeichnisse)**

<http://www.siemens.de/ausschreibungstexte>



---

letzte Änderung:

19.12.2020 

