



Kabelbäume > Zusammenschaltungsvorrichtungen > SolderSleeve Shield-Terminatoren



Produkttyp: **Abschirmungsabschluss**

Betriebstemperatur (max.): 150 °C

Innendurchmesser Expandiert (Min.): 4.3 mm [.17 in]

Innendurchmesser Geschrunpft (Max.): 1.25 mm [.05 in]

Vorinstallierte Führung: **Ja**

Eigenschaften

Produktmerkmale

Spleißart	Abschirmungsterminator
Temperaturanzeigetyp	Schmelzbarer Ring
Temperaturanzeige	Ja
Produkttyp	Abschirmungsabschluss

Konfigurationsmerkmale

Vorinstallierte Leitung, Typ	55A0111
Vorinstallierte Führung	Ja

Sonstige Eigenschaften

Führungsfarbe	Grün
Führungsbeschichtungsmaterial	Zinn
Führungsverseilung	Litze

Klemmenmerkmale

Verbindungsmethode	Lötzinn
--------------------	---------

Abmessungen

Vorinstallierte Leitung, Drahtgröße	.24 mm ²
Dielektrischer Außendurchmesser (max.)	1.25 mm[.05 in]
Außendurchmesser der Abschirmung (min.)	2.15 mm[.085 in]
Gesamtlänge	16.5 mm[.65 in]

Mantelaußendurchmesser	4.3 mm [.17 in]
Innendurchmesser Expandiert (Min.)	4.3 mm [.17 in]
Innendurchmesser Geschrumpft (Max.)	1.25 mm [.05 in]

Verwendungsbedingungen

Betriebstemperatur (max.)	150 °C
Widerstandseigenschaften	Tauchschutz
Drahttemperatur (max.)	125 °C

Industriestandards

Mit behördlicher Genehmigung	Nein
MIL/NAS-Spezifikation (MIL-S-83519, NAS-1747)	Nein

Produkt-Compliance

Bitte besuchen Sie die Produktseite auf [TE.com](https://www.te.com) um Informationen über Produktkonformität zu erhalten.>

EU RoHS Richtlinie 2011/65/EU	Nicht konform
EU ELV Richtlinie 2000/53/EG	Nicht konform
China RoHS 2 Richtlinie MIIT Order No 32, 2016	Eingeschränkte Materialien über dem Grenzwert
EU REACH Verordnung (EG) No. 1907/2006	Aktuelle ECHA Kandidatenliste: JUN 2020 (209) Kandidatenliste deklariert bezüglich: JAN 2020 (205) Pb (37% in Solder) Sicherheitshinweise: Bei Gebrauch nicht essen, trinken oder rauchen. Nach Gebrauch ... gründlich waschen. Recyceln Sie den Artikel nach Möglichkeit und entsorgen Sie ihn, indem Sie alle geltenden behördlichen Vorschriften befolgen, die für Ihren geografischen Standort relevant sind.
Halogengehalt	BFR/CFR/PVC frei, allerdings Br/Cl >900 ppm aus anderen Quellen
Lötfähigkeit	Für Lötfähigkeit nicht zutreffend

Produktkonformitäts-Disclaimer

Diese Informationen beruhen auf angemessenen Erkundigungen bei unseren Lieferanten und entsprechen unserem derzeitigen Wissensstand auf Grundlage der Angaben der Lieferanten. Diese Informationen können Änderungen erfahren. Die von TE als EU RoHS-konform ermittelten Teile weisen einen maximalen Gewichtsanteil von 0,1 % Blei, Chrom VI, Quecksilber, PBB, PBDE, DBP, BBP, DEHP und DIBP sowie 0,01 % Kadmium im homogenen Werkstoff auf oder sind gemäß der Anhänge zur Richtlinie 2011/65/EU (RoHS2) von diesen Grenzwerten ausgenommen. Elektrische und elektronische Endprodukte erhalten gemäß der Richtlinie 2011/65/EU eine CE-Kennzeichnung. Die Komponenten sind möglicherweise nicht CE-gekennzeichnet. Zusätzliche weisen die von TE als EU ELV-konform ermittelten Teile einen maximalen Gewichtsanteil von 0,1 % Blei, Chrom VI und Quecksilber sowie 0,01 % Kadmium im homogenen Werkstoff auf oder sind gemäß der Anhänge zur Richtlinie 2000/53/EG (ELV) von diesen Grenzwerten ausgenommen. Hinsichtlich der REACH Verordnung beruhen die Angaben von TE bezüglich der besonders besorgniserregenden Substanzen (Substances of Very High Concern, SvHC) auf den ‚Leitlinien zu den Anforderungen für Stoffe in Erzeugnissen‘, wie sie auf der Webseite der Europäischen Chemikalienagentur (ECHA) unter folgender URL publiziert sind: <https://echa.europa.eu/guidance-documents/guidance-on-reach>

Kompatible Teile

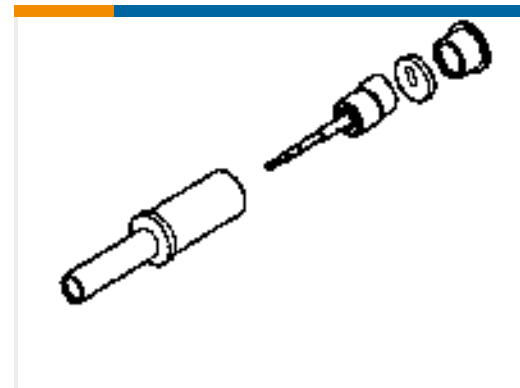


TE Teilenummer CJ2087-000
HL2010E-KIT-120V

Kunden kauften auch diese Produkte



TE Teilenummer1-51864-3
PIDG RINGZUNGENKABELSCHUHE



TE Teilenummer1757624-1
SZ 8 COAX PIN, RG142, HEX CRIMP



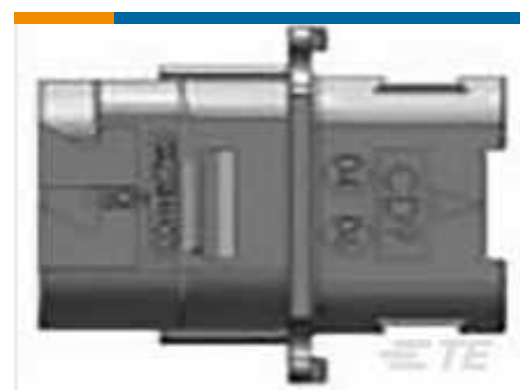
TE Teilenummer891246-000
ST18-3-55-24-5



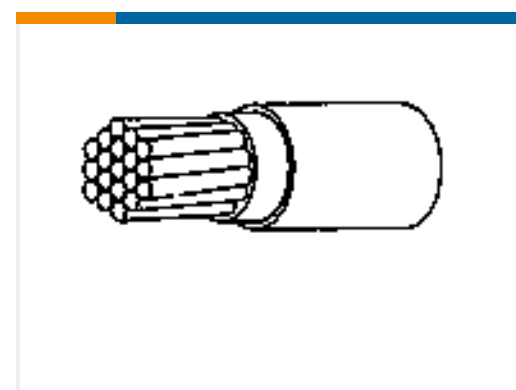
TE TeilenummerCN3664-000
TTVF PVF-ETIKETTEN MIT
FARBKENNZEICHNUNG



TE TeilenummerZPF000000000148753
DMC-M 99-04 BN (=33537-S0000)



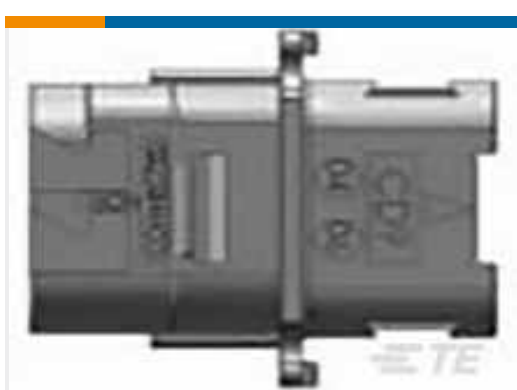
TE TeilenummerZPF000000000148532
DMC-MD 26 B-T



TE Teilenummer218278-000
22759/34-20-90



TE Teilenummer
YACT20MJ43PAV00100
SQUARE FLANGE RECEPTACLE



TE TeilenummerZPF000000000135939
DMC-MD 26 C-T



TE Teilenummer470935-000
ST18-3-55-22-5

Dokumente

Datenblätter/ Katalogseiten

[1654025_Sec8_B-155_CWT_SO63_S01to03_SO96](#)

Englisch

[Raychem Electrical Interconnect Products](#)

Englisch



Produktspezifikationen

Produktspezifikation

Englisch