

# XALD222E

Aufbaugehäuse, Harmony XALD, Kunststoff, dunkelgrau, 2 Drucktaster, weiß, schwarz, Pfeile Auf-Ab, 22mm, 2S+2Ö



## Hauptmerkmale

Produktbereich	Harmony XALD
Produkt- oder Komponententyp	Komplette Kontrollstation
Kurzbezeichnung des Geräts	XALD
Produktbestimmung	Für XB5 Ø 22 mm Steuer- und Signalisierungseinheiten Ø 22 mm
Anwendung der Bedieneinheit	Zwei Funktionen
Farbe des Schaltschranksockels	Hellgrau (RAL 7035)
Farbe der Abdeckung	Dunkelgrau (RAL 7016)
Material	Polykarbonat
Profil Betätigungselement	2 bündige Drucktaster
Beschreibung Betätigungselement	White 'up arrow' 1 NO + 1 NC - black 'down arrow' 1 NO + 1 NC
Zusammenstellung Gehäuse	1 Tastschalter, bündig, schwarz 1 S + 1 Ö, weiß Pfeil nach unten Markierung 1 Tastschalter, bündig, weiß 1 S + 1 Ö, schwarz Pfeil nach oben Markierung
Position der Markierung	Markierung auf Drucktaster
Betrieb der Kontakte	Gestuft schaltend

## Zusatzmerkmale

Kabeleinführung	2 Ausbrüche für Kabeleinführung, Klemmkapazität: 14 mm 2 Ausbrüche für Kabelverschraubung Pg 13 und ISO M20, Klemmkapazität: 12 mm
Produktgewicht	0,233 kg
Widerstandsfähigkeit gegen Hochdruckreiniger	7000000 Pa bei 55 °C, Entfernung: 0,1 m
Farbe der Beschriftung	Schwarze Beschriftung bei weißen Tastenschildern Weiße Beschriftung bei grünen, roten oder schwarzen Tastenschildern
Positive Öffnung	Mit entspricht EN/IEC 60947-5-1 Anhang K
Betriebsweg	1,5 mm (Öffner, wechselnder elektrischer Zustand) 2,6 mm (Schließer, wechselnder elektrischer Zustand) 4,3 mm (Gesamtweg)
Betätigungskraft	3,5 N Öffner, wechselnder elektrischer Zustand 3,8 N Schließer, wechselnder elektrischer Zustand
Mechanische Lebensdauer	10000000 Zyklen
Anschlüsse - Klemmen	Schraubklemmenleisten, <= 2 x 1,5 mm <sup>2</sup> mit Kabelende entspricht EN/IEC 60947-1 Schraubklemmenleisten, >= 1 x 0,22 mm <sup>2</sup> ohne Kabelende entspricht EN/IEC 60947-1
Anzugsdrehmoment	0,8...1,2 Nm entspricht EN/IEC 60947-1
Schraubenkopfform	Kreuzweise kompatibel mit Philips Nr. 1 Schraubenzieher Kreuzweise kompatibel mit Position Nr. 1 Schraubenzieher Geschlitzt kompatibel mit flach Ø 4 mm Schraubenzieher Geschlitzt kompatibel mit flach Ø 5,5 mm Schraubenzieher
Kontaktmaterial	Silberlegierung (Ag/Ni)
Kurzschlusschutz	10 A Patronensicherung Typ gG entspricht EN/IEC 60947-5-1
[Ith] Konventioneller thermischer Strom in freier Luft	10 A entspricht EN/IEC 60947-5-1
[Ui] Bemessungs-Isolationsspannung	600 V (Verschmutzungsgrad 3) entspricht EN/IEC 60947-1

[Uimp] Bemessungs-Stoßspannungsfestigkeit	6 kV entspricht EN/IEC 60947-1
[Ie] Betriebsbemessungsstrom	6 A bei 120 V, AC-15, A600 entspricht EN/IEC 60947-5-1 3 A bei 240 V, AC-15, A600 entspricht EN/IEC 60947-5-1 1,2 A bei 600 V, AC-15, A600 entspricht EN/IEC 60947-5-1 0,55 A bei 125 V, DC-13, Q600 entspricht EN/IEC 60947-5-1 0,27 A bei 250 V, DC-13, Q600 entspricht EN/IEC 60947-5-1 0,1 A bei 600 V, DC-13, Q600 entspricht EN/IEC 60947-5-1
Elektrische Lebensdauer	1000000 Zyklen, AC-15, 2 A bei 230 V, Betriebsgeschwindigkeit <3600 cyc/h, Belastungsfaktor: 0,5 entspricht EN/IEC 60947-5-1 Anhang C 1000000 Zyklen, AC-15, 3 A bei 120 V, Betriebsgeschwindigkeit <3600 cyc/h, Belastungsfaktor: 0,5 entspricht EN/IEC 60947-5-1 Anhang C 1000000 Zyklen, AC-15, 4 A bei 24 V, Betriebsgeschwindigkeit <3600 cyc/h, Belastungsfaktor: 0,5 entspricht EN/IEC 60947-5-1 Anhang C 1000000 Zyklen, DC-13, 0,2 A bei 110 V, Betriebsgeschwindigkeit <3600 cyc/h, Belastungsfaktor: 0,5 entspricht EN/IEC 60947-5-1 Anhang C 1000000 Zyklen, DC-13, 0,5 A bei 24 V, Betriebsgeschwindigkeit <3600 cyc/h, Belastungsfaktor: 0,5 entspricht EN/IEC 60947-5-1 Anhang C
Elektrische Zuverlässigkeit	$\hat{I} \gg < 10\exp(-6)$ bei 5 V und 1 mA entspricht EN/IEC 60947-5-4 $\hat{I} \gg < 10\exp(-8)$ bei 17 V und 5 mA entspricht EN/IEC 60947-5-4

## Montage

Schutzbehandlung	TH
Umgebungstemperatur bei Lagerung	-40...70 °C
Umgebungstemperatur bei Betrieb	-40...70 °C
Schutzklasse für Stromschläge	Klasse II entspricht IEC 60536
Schutzart (IP)	IP66 entspricht IEC 60529 IP67 IP69 IP69K
Schutzart (NEMA)	NEMA 13 NEMA 4X
Schutzart (IK)	IK03 entspricht EN 50102
Normen	CSA C22.2 Nr. 14 EN/IEC 60947-1 JIS C8201-5-1 UL 508 EN/IEC 60947-5-5 EN/IEC 60947-5-4 EN/IEC 60947-5-1 JIS C8201-1
Vibrationsfestigkeit	5 gn (f= 12...500 Hz) entspricht IEC 60068-2-6
Stoßfestigkeit	30 gn (Dauer = 18 ms) für Sinushalbwellenbeschleunigung entspricht IEC 60068-2-27 50 gn (Dauer = 11 ms) für Sinushalbwellenbeschleunigung entspricht IEC 60068-2-27

## Verpackungseinheiten

VPE 1 Art	PCE
VPE 1 Menge	1
VPE 1 Höhe	7,2 cm
VPE 1 Breite	9,6 cm
VPE 1 Länge	10,8 cm
VPE 1 Gewicht	243,0 g
VPE 2 Art	S03
VPE 2 Menge	25
VPE 2 Höhe	30 cm
VPE 2 Breite	30 cm
VPE 2 Länge	40 cm
VPE 2 Gewicht	6,553 kg

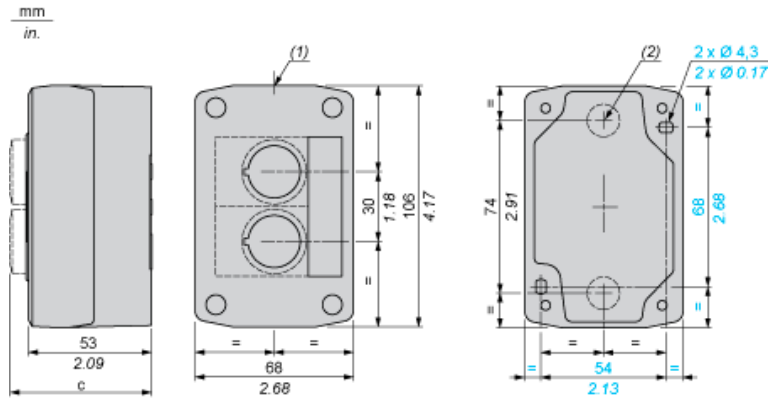
## Nachhaltigkeit

Angebotsstatus nachhaltiges Produkt	Green Premium Produkt
REACH-Verordnung	<a href="#">REACH-Deklaration</a>
Frei von REACH-SVHC	Ja
EU-RoHS-Richtlinie	Übererfüllung der Konformität (außerhalb EU RoHS-Scope) <a href="#">EU-RoHS-Deklaration</a>
Frei von giftigen Schwermetallen	Ja
Quecksilberfrei	Ja
RoHS-Richtlinie für China	<a href="#">RoHS-Erklärung Für China</a>
Informationen zu RoHS-Ausnahmen	<a href="#">Ja</a>
Umweltproduktdeklaration	<a href="#">Produktumweltprofil</a>
Kreislaufwirtschafts-Profil	<a href="#">Entsorgungsinformationen</a>
WEEE	Das Produkt muss entsprechend bestimmter Hinweise auf Märkten der Europäischen Union entsorgt werden und darf nicht in Haushaltsabfälle gelangen.

## Vertragliche Gewährleistung

Garantie	18 months
----------	-----------

Abmessungen



- (1) 2 Ausbrüche für Kabelverschraubung Pg 13.5, Klemmkapazität 12 mm/0,47 in.  
(2) Ausbruch für Kabeleinführung, Klemmkapazität 14 mm/0,55 in.

Die Steuerstation beinhaltet:	c in mm	c in in.
Drucktaster, bündig	62	2,44
Leuchtmelder	64	2,52
Leuchtdrucktaster	65,5	2,58
Drucktaster, vorstehend	66	2,60
Wahlschalter	80	3,15
Pilzdrucktaster	91,5	3,58
Einrastender Not-Halt-Pilzdrucktaster mit Schlüssel	115	4,53
Schlüsselschalter	105,5	4,15