



Hauptmerkmale

Baureihe	Telemecanique Safety light curtains XUSL
Zubehör / Teilekategorie	Schutzzubehör
Zubehör / Teiletyp	Schutzschild
Produktkompatibilität	XUSL.E4BB091
Zubehör / Zielkategorie	Sicherheitslichtvorhang Typ 4 Sicherheitslichtvorhang Typ 2
Höhe	1035 mm
Menge pro Satz	Satz à 4

Zusatzmerkmale

Material	Polykarbonat
Reduzierungskoeffizient Erfassungsentfernung	0,97 Sn
Produktgewicht	0,41 kg

Montage

Resistenz gegen chemische Substanzen	Resistenz gegen Spül- u. Reinigungsmittel Resistenz gegen anorganischen, verdünnten Säuren Alkalibeständig Resistenz gegen wässrige Lösungen
Umgebungstemperatur bei Betrieb	-10...55 °C -10...55 °C
Umgebungstemperatur bei Lagerung	-25...70 °C -25...70 °C

Verpackungseinheiten

VPE 1 Art	PCE
VPE 1 Menge	1
VPE 1 Höhe	14,0 cm
VPE 1 Breite	20,0 cm
VPE 1 Länge	116,5 cm
VPE 1 Gewicht	1,492 kg
VPE 2 Art	P12
VPE 2 Menge	14
VPE 2 Höhe	75,0 cm
VPE 2 Breite	80,0 cm
VPE 2 Länge	120,0 cm
VPE 2 Gewicht	40,968 kg

Das vorliegende Dokument beinhaltet allgemeine Beschreibungen und/oder technische Eigenschaften der hierin enthaltenen Produkte. Anhand des vorliegenden Dokuments soll nicht die Eignung und Zuverlässigkeit dieser Produkte für bestimmte Benutzeranwendungen festgestellt werden. Es stellt auch keinen Ersatz dafür dar. Es obliegt dem Benutzer oder Integrator, eine vollständige und zweckmäßige Risikoabschätzung sowie eine Bewertung und Prüfung der Produkte hinsichtlich ihres entsprechenden Einsatzes durchzuführen. Schneider Electric Industries SAS und die entsprechenden Tochter- oder Konzerngesellschaften übernehmen nicht die Haftung für den missbräuchlichen Gebrauch der hier enthaltenen Informationen.

Nachhaltigkeit

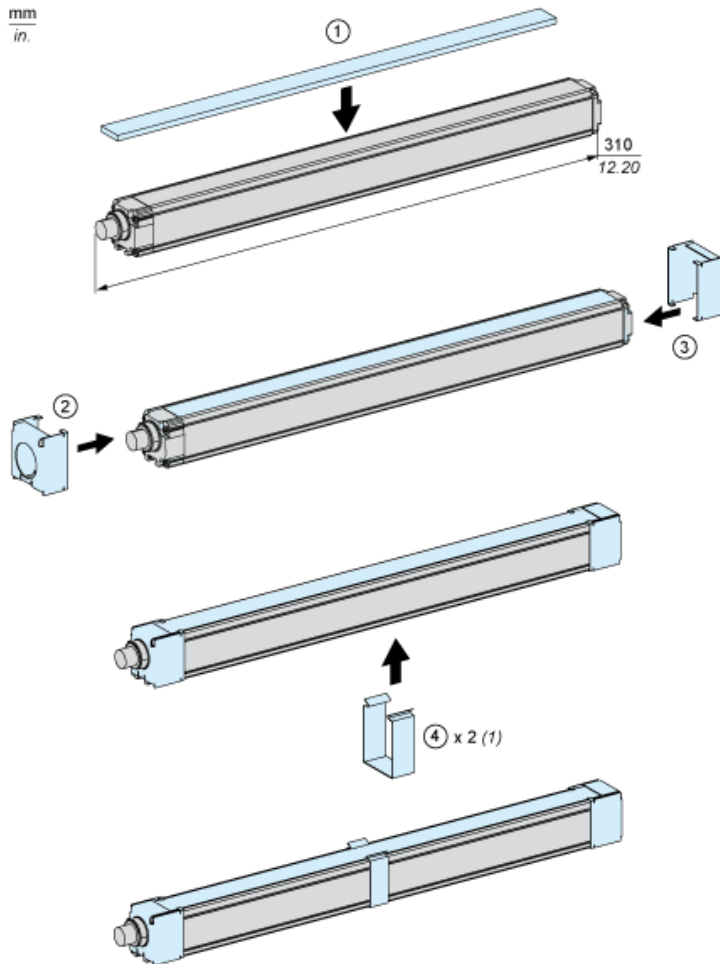
Angebotsstatus nachhaltiges Produkt	Green Premium Produkt
REACH-Verordnung	REACH-Deklaration
Frei von REACH-SVHC	Ja
EU-RoHS-Richtlinie	Übererfüllung der Konformität (außerhalb EU RoHS-Scope) EU-RoHS-Deklaration
Frei von giftigen Schwermetallen	Ja
Quecksilberfrei	Ja
Informationen zu RoHS-Ausnahmen	Ja

Vertragliche Gewährleistung

Garantie	18 Monate
----------	-----------

Montage und Abstände

Verschiedene Schritte der Schutzscheibenmontage



(1) Je nach Länge