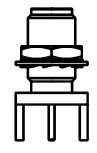
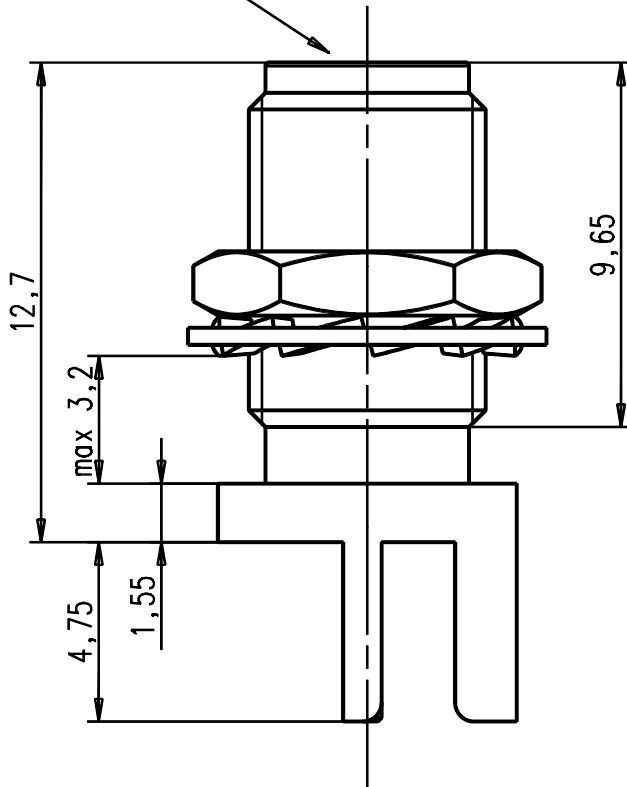
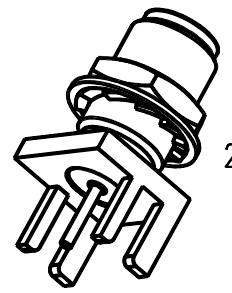


Steckbereich nach IEC 169-15 Grade1  
Mating area acc.to IEC 169-15 Grade1



1:1



2:1

					general tolerance ISO 2768 mH		scale: 5:1	
							Assembly instruction: Stripping dimension:	
					generate	18.06.02	Mayer	<b>Chassisbuchse</b> <b>Bulkhead jack</b>
					checked			
					Norm			
					39027			
design	b	Geo.-Korrektur	09.09.02	Mayer		<b>3499.42.2510.00'</b>		Rev. <b>b</b>
design	a	el. optimiert	08.08.02	Mayer				
nr.	rev.	alteration	date	name				