



Leistungsschütz, AC-3 12 A, 5,5 kW / 400 V 1 S + 1 Ö, AC 208 V 50 / 60 Hz, 3-polig Baugröße S0, Schraubanschluss

| | |
|--|---------------------------------------|
| Produkt-Markename | SIRIUS |
| Produkt-Bezeichnung | Leistungsschütz |
| Produkttyp-Bezeichnung | 3RT2 |
| Allgemeine technische Daten | |
| Baugröße des Schützes | S0 |
| Produkterweiterung | Nein |
| <ul style="list-style-type: none"> Funktionsmodul für Kommunikation Hilfsschalter | Ja |
| Verlustleistung [W] bei Bemessungswert Strom | |
| <ul style="list-style-type: none"> bei AC bei warmem Betriebszustand bei AC bei warmem Betriebszustand je Pol ohne Laststromanteil typisch | 0,9 W 0,3 W 7,9 W |
| Isolationsspannung | |
| <ul style="list-style-type: none"> des Hauptstromkreises bei Verschmutzungsgrad 3 Bemessungswert des Hilfsstromkreises bei Verschmutzungsgrad 3 Bemessungswert | 690 V 690 V |
| Stoßspannungsfestigkeit | |
| <ul style="list-style-type: none"> des Hauptstromkreises Bemessungswert des Hilfsstromkreises Bemessungswert | 6 kV 6 kV |
| maximal zulässige Spannung für sichere Trennung zwischen Spule und Hauptkontakten gemäß EN 60947-1 | 400 V |
| Schockfestigkeit bei Rechteckstoß | |
| <ul style="list-style-type: none"> bei AC | 7,5g / 5 ms, 4,7g / 10 ms |
| Schockfestigkeit bei Sinusstoß | |
| <ul style="list-style-type: none"> bei AC | 11,8g / 5 ms, 7,4g / 10 ms |
| mechanische Lebensdauer (Schaltspiele) | |
| <ul style="list-style-type: none"> des Schützes typisch des Schützes mit aufgesetztem elektronikgerechtem Hilfsschalterblock typisch des Schützes mit aufgesetztem Hilfsschalterblock typisch | 10 000 000 5 000 000 10 000 000 |
| Referenzkennzeichen gemäß IEC 81346-2:2009 | Q |
| RoHS-Richtlinie (Datum) | 10/01/2009 |
| Umgebungsbedingungen | |
| Aufstellungshöhe bei Höhe über NN maximal | 2 000 m |
| Umgebungstemperatur | |
| <ul style="list-style-type: none"> während Betrieb während Lagerung | -25 ... +60 °C -55 ... +80 °C |
| relative Luftfeuchte minimal | 10 % |
| relative Luftfeuchte bei 55 °C gemäß IEC 60068-2-30 | 95 % |

| | |
|---|--------------------|
| maximal | |
| Hauptstromkreis | |
| Polzahl für Hauptstromkreis | 3 |
| Anzahl der Schließer für Hauptkontakte | 3 |
| Betriebsspannung | |
| • bei AC-3 Bemessungswert maximal | 690 V |
| • bei AC-3e Bemessungswert maximal | 690 V |
| Betriebsstrom | |
| • bei AC-1 bei 400 V bei Umgebungstemperatur 40 °C Bemessungswert | 40 A |
| • bei AC-1 | |
| — bis 690 V bei Umgebungstemperatur 40 °C Bemessungswert | 40 A |
| — bis 690 V bei Umgebungstemperatur 60 °C Bemessungswert | 35 A |
| • bei AC-3 | |
| — bei 400 V Bemessungswert | 12 A |
| — bei 500 V Bemessungswert | 12 A |
| — bei 690 V Bemessungswert | 9 A |
| • bei AC-3e | |
| — bei 400 V Bemessungswert | 12 A |
| — bei 500 V Bemessungswert | 12 A |
| — bei 690 V Bemessungswert | 9 A |
| • bei AC-4 bei 400 V Bemessungswert | 12,5 A |
| • bei AC-5a bis 690 V Bemessungswert | 35,2 A |
| • bei AC-5b bis 400 V Bemessungswert | 9,9 A |
| • bei AC-6a | |
| — bis 230 V bei Stromscheitelwert n=20 Bemessungswert | 11,4 A |
| — bis 400 V bei Stromscheitelwert n=20 Bemessungswert | 11,4 A |
| — bis 500 V bei Stromscheitelwert n=20 Bemessungswert | 11,3 A |
| — bis 690 V bei Stromscheitelwert n=20 Bemessungswert | 9 A |
| • bei AC-6a | |
| — bis 230 V bei Stromscheitelwert n=30 Bemessungswert | 7,6 A |
| — bis 400 V bei Stromscheitelwert n=30 Bemessungswert | 7,6 A |
| — bis 500 V bei Stromscheitelwert n=30 Bemessungswert | 7,6 A |
| — bis 690 V bei Stromscheitelwert n=30 Bemessungswert | 7,6 A |
| Mindestquerschnitt im Hauptstromkreis bei maximalem AC-1 Bemessungswert | 10 mm ² |
| Betriebsstrom für ca. 200000 Schaltspiele bei AC-4 | |
| • bei 400 V Bemessungswert | 5,5 A |
| • bei 690 V Bemessungswert | 5,5 A |
| Betriebsstrom | |
| • bei 1 Strombahn bei DC-1 | |
| — bei 24 V Bemessungswert | 35 A |
| — bei 110 V Bemessungswert | 4,5 A |
| — bei 220 V Bemessungswert | 1 A |
| — bei 440 V Bemessungswert | 0,4 A |
| — bei 600 V Bemessungswert | 0,25 A |
| • bei 2 Strombahnen in Reihe bei DC-1 | |
| — bei 24 V Bemessungswert | 35 A |
| — bei 110 V Bemessungswert | 35 A |
| — bei 220 V Bemessungswert | 5 A |
| — bei 440 V Bemessungswert | 1 A |
| — bei 600 V Bemessungswert | 0,8 A |
| • bei 3 Strombahnen in Reihe bei DC-1 | |

| | |
|---|--|
| — bei 24 V Bemessungswert | 35 A |
| — bei 110 V Bemessungswert | 35 A |
| — bei 220 V Bemessungswert | 35 A |
| — bei 440 V Bemessungswert | 2,9 A |
| — bei 600 V Bemessungswert | 1,4 A |
| • bei 1 Strombahn bei DC-3 bei DC-5 | |
| — bei 24 V Bemessungswert | 20 A |
| — bei 110 V Bemessungswert | 2,5 A |
| — bei 220 V Bemessungswert | 1 A |
| — bei 440 V Bemessungswert | 0,09 A |
| — bei 600 V Bemessungswert | 0,06 A |
| • bei 2 Strombahnen in Reihe bei DC-3 bei DC-5 | |
| — bei 24 V Bemessungswert | 35 A |
| — bei 110 V Bemessungswert | 15 A |
| — bei 220 V Bemessungswert | 3 A |
| — bei 440 V Bemessungswert | 0,27 A |
| — bei 600 V Bemessungswert | 0,16 A |
| • bei 3 Strombahnen in Reihe bei DC-3 bei DC-5 | |
| — bei 24 V Bemessungswert | 35 A |
| — bei 110 V Bemessungswert | 35 A |
| — bei 220 V Bemessungswert | 10 A |
| — bei 440 V Bemessungswert | 0,6 A |
| — bei 600 V Bemessungswert | 0,6 A |
| Betriebsleistung | |
| • bei AC-2 bei 400 V Bemessungswert | 5,5 kW |
| • bei AC-3 | |
| — bei 230 V Bemessungswert | 3 kW |
| — bei 400 V Bemessungswert | 5,5 kW |
| — bei 500 V Bemessungswert | 5,5 kW |
| — bei 690 V Bemessungswert | 7,5 kW |
| • bei AC-3e | |
| — bei 230 V Bemessungswert | 3 kW |
| — bei 400 V Bemessungswert | 5,5 kW |
| — bei 500 V Bemessungswert | 5,5 kW |
| — bei 690 V Bemessungswert | 7,5 kW |
| Betriebsleistung für ca. 200000 Schaltspiele bei AC-4 | |
| • bei 400 V Bemessungswert | 2,6 kW |
| • bei 690 V Bemessungswert | 4,6 kW |
| Betriebsscheinleistung bei AC-6a | |
| • bis 230 V bei Stromscheitelwert n=20 Bemessungswert | 4,5 kVA |
| • bis 400 V bei Stromscheitelwert n=20 Bemessungswert | 7,8 kVA |
| • bis 500 V bei Stromscheitelwert n=20 Bemessungswert | 9,8 kVA |
| • bis 690 V bei Stromscheitelwert n=20 Bemessungswert | 10,7 kVA |
| Betriebsscheinleistung bei AC-6a | |
| • bis 230 V bei Stromscheitelwert n=30 Bemessungswert | 3 kVA |
| • bis 400 V bei Stromscheitelwert n=30 Bemessungswert | 5,2 kVA |
| • bis 500 V bei Stromscheitelwert n=30 Bemessungswert | 6,5 kVA |
| • bis 690 V bei Stromscheitelwert n=30 Bemessungswert | 9 kVA |
| Kurzzeitstromfestigkeit bei kaltem Betriebszustand bis 40 °C | |
| • befristet auf 1 s stromlos schaltend maximal | 210 A; Mindestquerschnitt entsprechend AC-1 Bemessungswert verwenden |
| • befristet auf 5 s stromlos schaltend maximal | 210 A; Mindestquerschnitt entsprechend AC-1 Bemessungswert verwenden |
| • befristet auf 10 s stromlos schaltend maximal | 162 A; Mindestquerschnitt entsprechend AC-1 Bemessungswert |

| | |
|---|--|
| <ul style="list-style-type: none"> • befristet auf 30 s stromlos schaltend maximal • befristet auf 60 s stromlos schaltend maximal | verwenden 103 A; Mindestquerschnitt entsprechend AC-1 Bemessungswert verwenden 88 A; Mindestquerschnitt entsprechend AC-1 Bemessungswert verwenden |
| Leerschalthäufigkeit | |
| <ul style="list-style-type: none"> • bei AC | 5 000 1/h |
| Schalhäufigkeit | |
| <ul style="list-style-type: none"> • bei AC-1 maximal • bei AC-2 maximal • bei AC-3 maximal • bei AC-3e maximal • bei AC-4 maximal | 1 000 1/h 1 000 1/h 1 000 1/h 1 000 1/h 300 1/h |
| Steuerstromkreis/ Ansteuerung | |
| Spannungsart der Steuerspeisespannung | AC |
| Steuerspeisespannung bei AC | |
| <ul style="list-style-type: none"> • bei 50 Hz Bemessungswert • bei 60 Hz Bemessungswert | 208 V 208 V |
| Arbeitsbereichsfaktor Steuerspeisespannung Bemessungswert der Magnetspule bei AC | |
| <ul style="list-style-type: none"> • bei 50 Hz • bei 60 Hz | 0,8 ... 1,1 0,85 ... 1,1 |
| Anzugsscheinleistung der Magnetspule bei AC | |
| <ul style="list-style-type: none"> • bei 50 Hz • bei 60 Hz | 68 VA 67 VA |
| Leistungsfaktor induktiv bei Anzugsleistung der Spule | |
| <ul style="list-style-type: none"> • bei 50 Hz • bei 60 Hz | 0,72 0,74 |
| Haltescheinleistung der Magnetspule bei AC | |
| <ul style="list-style-type: none"> • bei 50 Hz • bei 60 Hz | 7,9 VA 6,5 VA |
| Leistungsfaktor induktiv bei Halteleistung der Spule | |
| <ul style="list-style-type: none"> • bei 50 Hz • bei 60 Hz | 0,25 0,28 |
| Schließverzug | |
| <ul style="list-style-type: none"> • bei AC | 8 ... 40 ms |
| Öffnungsverzug | |
| <ul style="list-style-type: none"> • bei AC | 4 ... 16 ms |
| Lichtbogendauer | 10 ... 10 ms |
| Ausführung der Ansteuerung des Schaltantriebs | Standard A1 - A2 |
| Hilfsstromkreis | |
| Anzahl der Öffner für Hilfskontakte unverzögert schaltend | 1 |
| Anzahl der Schließer für Hilfskontakte unverzögert schaltend | 1 |
| Betriebsstrom bei AC-12 maximal | 10 A |
| Betriebsstrom bei AC-15 | |
| <ul style="list-style-type: none"> • bei 230 V Bemessungswert • bei 400 V Bemessungswert • bei 500 V Bemessungswert • bei 690 V Bemessungswert | 10 A 3 A 2 A 1 A |
| Betriebsstrom bei DC-12 | |
| <ul style="list-style-type: none"> • bei 24 V Bemessungswert • bei 48 V Bemessungswert • bei 60 V Bemessungswert • bei 110 V Bemessungswert • bei 125 V Bemessungswert • bei 220 V Bemessungswert • bei 600 V Bemessungswert | 10 A 6 A 6 A 3 A 2 A 1 A 0,15 A |
| Betriebsstrom bei DC-13 | |
| <ul style="list-style-type: none"> • bei 24 V Bemessungswert • bei 48 V Bemessungswert | 10 A 2 A |

| | |
|--|--|
| <ul style="list-style-type: none"> • bei 60 V Bemessungswert • bei 110 V Bemessungswert • bei 125 V Bemessungswert • bei 220 V Bemessungswert • bei 600 V Bemessungswert | 2 A 1 A 0,9 A 0,3 A 0,1 A |
| Kontaktzuverlässigkeit der Hilfskontakte | Eine Fehlschaltung pro 100 Mio. (17 V, 1 mA) |
| UL/CSA Bemessungsdaten | |
| Volllaststrom (FLA) für 3-phasigen Drehstrommotor | |
| <ul style="list-style-type: none"> • bei 480 V Bemessungswert • bei 600 V Bemessungswert | 11 A 11 A |
| abgegebene mechanische Leistung [hp] | |
| <ul style="list-style-type: none"> • für 1-phasigen Drehstrommotor <ul style="list-style-type: none"> — bei 110/120 V Bemessungswert — bei 230 V Bemessungswert • für 3-phasigen Drehstrommotor <ul style="list-style-type: none"> — bei 200/208 V Bemessungswert — bei 220/230 V Bemessungswert — bei 460/480 V Bemessungswert — bei 575/600 V Bemessungswert | 1 hp 2 hp 3 hp 3 hp 7,5 hp 10 hp |
| Kontaktbelastbarkeit der Hilfskontakte gemäß UL | A600 / P600 |
| Kurzschluss-Schutz | |
| Ausführung des Sicherungseinsatzes | |
| <ul style="list-style-type: none"> • für Kurzschlussschutz des Hauptstromkreises <ul style="list-style-type: none"> — bei Zuordnungsart 1 erforderlich — bei Zuordnungsart 2 erforderlich • für Kurzschlussschutz des Hilfsschalters erforderlich | gG: 63A (690V,100kA), aM: 32A (690V,100kA), BS88: 63A (415V,80kA) gG: 25A (690V,100kA), aM: 20A (690V, 100kA), BS88: 25A (415V, 80kA) gG: 10 A (500 V, 1 kA) |
| Einbau/ Befestigung/ Abmessungen | |
| Einbaulage | bei senkrechter Montageebene +/-180° drehbar, bei senkrechter Montageebene +/- 22,5° nach vorne und hinten kippbar |
| Befestigungsart | Schraub- und Schnappbefestigung auf Hutschiene 35 mm nach DIN EN 60715 |
| <ul style="list-style-type: none"> • Reiheneinbau | Ja |
| Höhe | 85 mm |
| Breite | 45 mm |
| Tiefe | 97 mm |
| einzuhaltender Abstand | |
| <ul style="list-style-type: none"> • bei Reihenmontage <ul style="list-style-type: none"> — vorwärts — aufwärts — abwärts — seitwärts • zu geerdeten Teilen <ul style="list-style-type: none"> — vorwärts — aufwärts — seitwärts — abwärts • zu spannungsführenden Teilen <ul style="list-style-type: none"> — vorwärts — aufwärts — abwärts — seitwärts | 10 mm 10 mm 10 mm 0 mm 10 mm 10 mm 6 mm 10 mm 10 mm 10 mm 10 mm 6 mm |
| Anschlüsse/ Klemmen | |
| Ausführung des elektrischen Anschlusses | |
| <ul style="list-style-type: none"> • für Hauptstromkreis • für Hilfs- und Steuerstromkreis • am Schütz für Hilfskontakte • der Magnetspule | Schraubanschluss Schraubanschluss Schraubanschluss Schraubanschluss |
| Art der anschließbaren Leiterquerschnitte | |
| <ul style="list-style-type: none"> • für Hauptkontakte | |

| | |
|---|--|
| <ul style="list-style-type: none"> — eindrätig — eindrätig oder mehrdrätig — feindrätig mit Aderendbearbeitung • bei AWG-Leitungen für Hauptkontakte | <p>2x (1 ... 2,5 mm²), 2x (2,5 ... 10 mm²)</p> <p>2x (1 ... 2,5 mm²), 2x (2,5 ... 10 mm²)</p> <p>2x (1 ... 2,5 mm²), 2x (2,5 ... 6 mm²), 1x 10 mm²</p> <p>2x (16 ... 12), 2x (14 ... 8)</p> |
| anschließbarer Leiterquerschnitt für Hauptkontakte <ul style="list-style-type: none"> • eindrätig • mehrdrätig • feindrätig mit Aderendbearbeitung | <p>1 ... 10 mm²</p> <p>1 ... 10 mm²</p> <p>1 ... 10 mm²</p> |
| anschließbarer Leiterquerschnitt für Hilfskontakte <ul style="list-style-type: none"> • eindrätig oder mehrdrätig • feindrätig mit Aderendbearbeitung | <p>0,5 ... 2,5 mm²</p> <p>0,5 ... 2,5 mm²</p> |
| Art der anschließbaren Leiterquerschnitte <ul style="list-style-type: none"> • für Hilfskontakte <ul style="list-style-type: none"> — eindrätig oder mehrdrätig — feindrätig mit Aderendbearbeitung • bei AWG-Leitungen für Hilfskontakte | <p>2x (0,5 ... 1,5 mm²), 2x (0,75 ... 2,5 mm²)</p> <p>2x (0,5 ... 1,5 mm²), 2x (0,75 ... 2,5 mm²)</p> <p>2x (20 ... 16), 2x (18 ... 14)</p> |
| AWG-Nummer als kodierter anschließbarer Leiterquerschnitt <ul style="list-style-type: none"> • für Hauptkontakte • für Hilfskontakte | <p>16 ... 8</p> <p>20 ... 14</p> |

| Sicherheitsrelevante Kenngrößen | |
|--|--|
| Produktfunktion <ul style="list-style-type: none"> • Spiegelkontakt gemäß IEC 60947-4-1 | Ja |
| B10-Wert bei hoher Anforderungsrate gemäß SN 31920 | 450 000 |
| Anteil gefährbringender Ausfälle <ul style="list-style-type: none"> • bei niedriger Anforderungsrate gemäß SN 31920 • bei hoher Anforderungsrate gemäß SN 31920 | <p>40 %</p> <p>73 %</p> |
| Ausfallrate [FIT] bei niedriger Anforderungsrate gemäß SN 31920 | 100 FIT |
| Schutzart IP frontseitig gemäß IEC 60529 | IP20 |
| Berührungsschutz frontseitig gemäß IEC 60529 | fingersicher bei senkrechter Berührung von vorne |
| Eignung zur Verwendung <ul style="list-style-type: none"> • sicherheitsgerichtetes Ausschalten | Ja |

Approbationen/ Zertifikate

allgemeine Produktzulassung



[Bestätigungen](#)



[KC](#)



| EMV (Elektromagnetische Verträglichkeit) | funktionale Sicherheit/Maschinensicherheit | Konformitätserklärung | Prüfbescheinigungen |
|--|--|-----------------------|---------------------|
|--|--|-----------------------|---------------------|



[Baumusterprüfbescheinigung](#)

[UK-Konformitätserklärung](#)



EG-Konf.

[Typprüfbescheinigung/Werkszeugnis](#)

[spezielle Prüfbescheinigungen](#)

Marine / Schiffbau



Sonstige



Weitere Informationen

Information- and Downloadcenter (Kataloge, Broschüren,...)

<https://www.siemens.de/ic10>

Industry Mall (Online-Bestellsystem)

<https://mall.industry.siemens.com/mall/de/de/Catalog/product?mlfb=3RT2024-1AM20>

CAX-Online-Generator

<http://support.automation.siemens.com/WW/CAXorder/default.aspx?lang=de&mlfb=3RT2024-1AM20>

Service&Support (Handbücher, Betriebsanleitungen, Zertifikate, Kennlinien, FAQs,...)

<https://support.industry.siemens.com/cs/ww/de/ps/3RT2024-1AM20>

Bilddatenbank (Produktfotos, 2D-Maßzeichnungen, 3D-Modelle, Geräteschaltpläne, EPLAN Makros, ...)

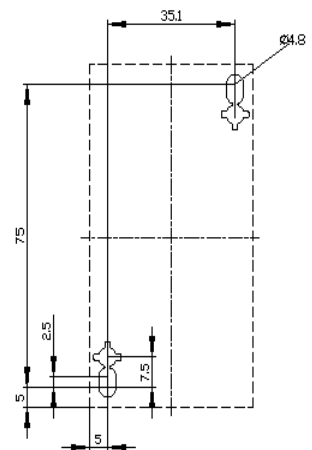
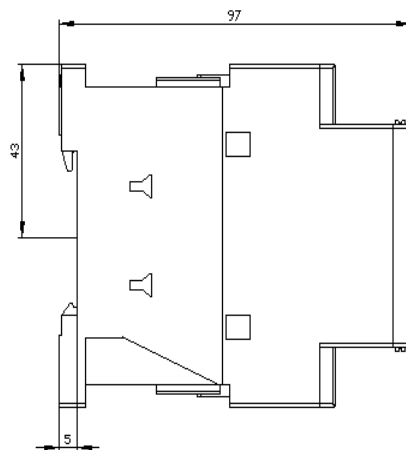
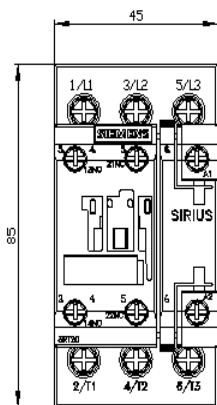
http://www.automation.siemens.com/bilddb/cax_de.aspx?mlfb=3RT2024-1AM20&lang=de

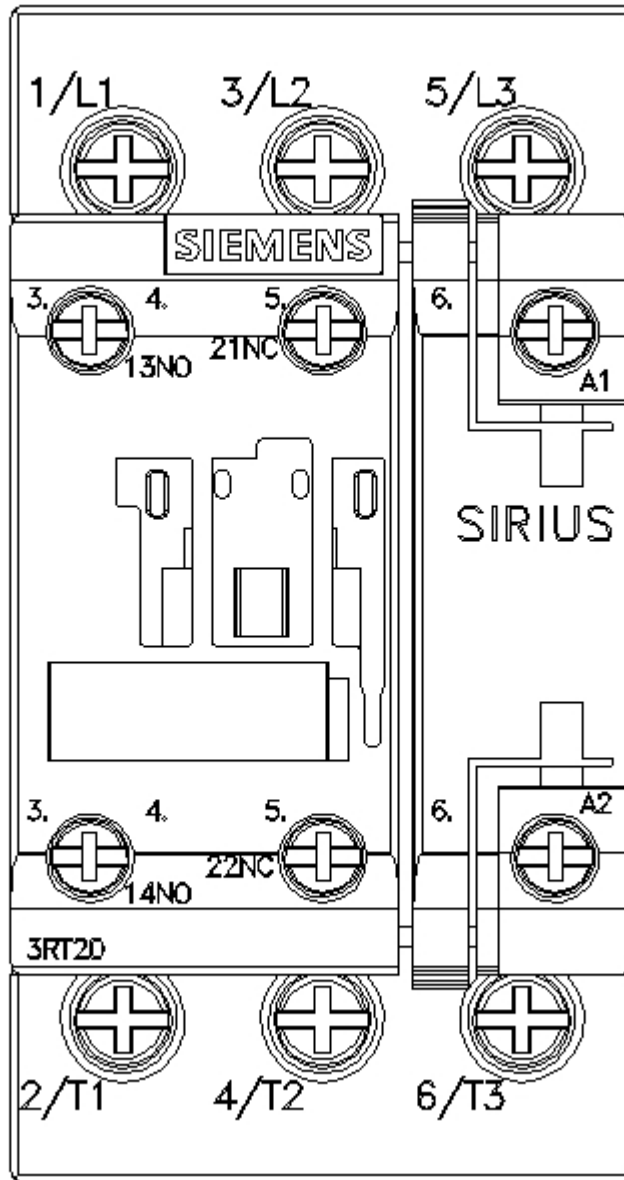
Kennlinien: Auslöseverhalten, I²t, Durchlassstrom

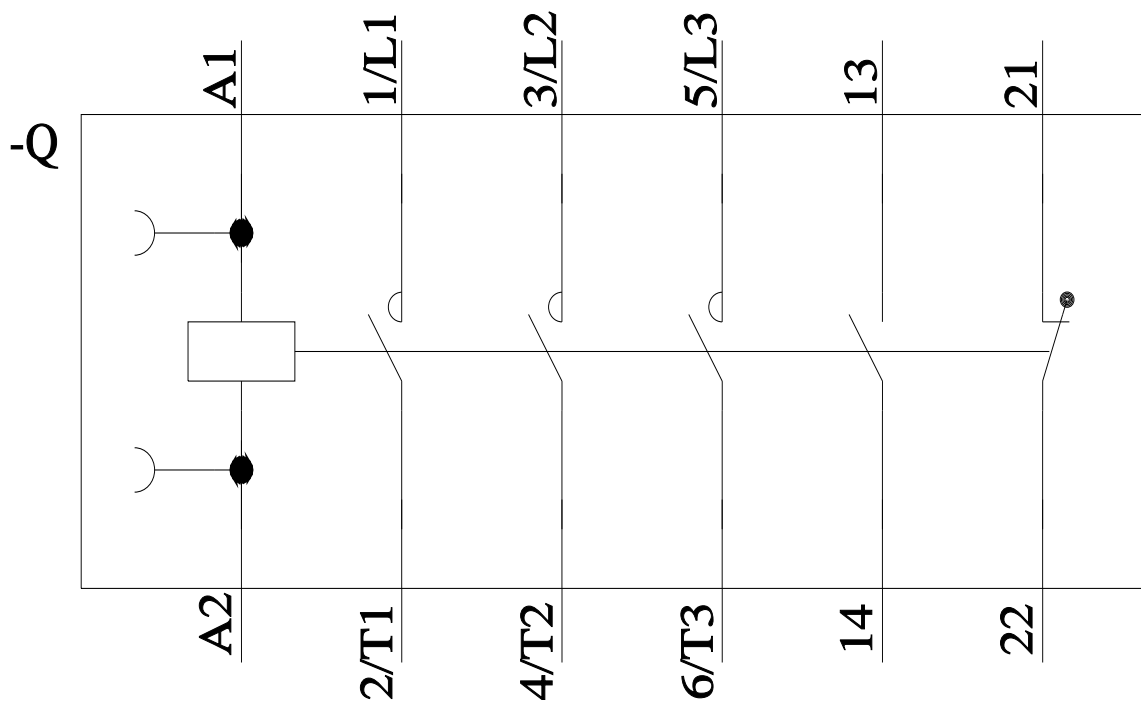
<https://support.industry.siemens.com/cs/ww/de/ps/3RT2024-1AM20/char>

Weitere Kennlinien (z. B. Elektrische Lebensdauer, Schalthäufigkeit)

<http://www.automation.siemens.com/bilddb/index.aspx?view=Search&mlfb=3RT2024-1AM20&objecttype=14&gridview=view1>







letzte Änderung:

6/2/2022 