

U42656 - Schließteil für Schwingflügel 40/20 40 mm Silber

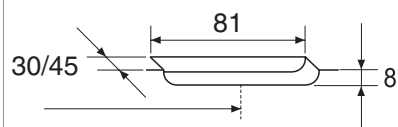
Technische Zeichnung



				No
Silber	Schließteil für Schwingflügel 40/20 40 mm	2	100	U42656

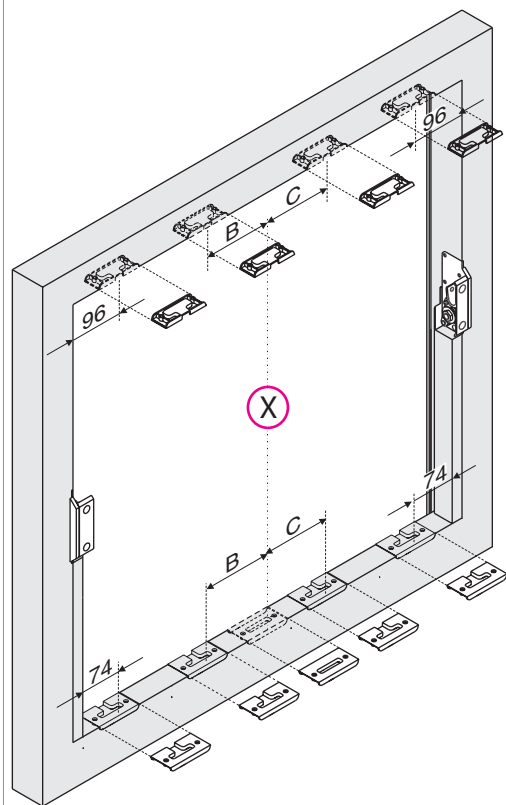
Fräsung Schließteil

Vorbereitung des Rahmens



Montage Schließteile

Positionierung Schließteile bei Schwingflügellager 40 mm



X = Griffmitte

BILICO



U42656 - Schließteil für Schwingflügel 40/20 40 mm Silber

FFB	B	C1	C2
801-1250	95 mm	-	-
1251-1750	140 mm	343 mm	-
1751-2250	370 mm	300 mm	640 mm