



DATENBLATT

10420000

EPIC® H-A 3 SS / H-A 3 BS

Gültig ab:
11.03.2015

Beschreibung

- H-A Einsätze mit Schraubanschluss bis 2,5 mm² Anschlussquerschnitt
- Die kleinen H-A 3 / H-A 4 finden überall dort ihren Einsatz, wo das Platzangebot begrenzt ist.
- Servicefreundlicher Schraubanschluss
- Einfacher Kabelanschluss durch gerade Kabeleinführung in die Kontakte



Allgemeine Kennwerte

Ausführung	H-A 3
Version	Stift / Buchse (Artikel 10421000)
Kontakte	3 + PE
Leitungsanschluss	Schraubanschluss: 0,5 – 2,5 mm ² (2,5 mm ² mit Aderendhülsen abhängig vom Crimpprofil)
Temperaturbereich	-40°C bis +100°C, kurzzeitig bis +125°C

Mechanische Eigenschaften

Steckzyklen	100
-------------	-----

Elektrische Eigenschaften

Bemessungsspannung, IEC	400 V
Bemessungsspannung, UL	600 V
Bemessungsspannung, CSA	600 V
Bemessungsstoßspannung	4 kV
Bemessungsstrom, IEC	23 A
Bemessungsstrom, UL	10 A
Bemessungsstrom, CSA	10 A
Durchgangswiderstand	1,5 - 4 mOhm
Verschmutzungsgrad	3

Werkstoffe und Oberflächen

Kontakte	Kupferlegierung, hartversilbert
Isolierkörper	PA
Brennbarkeitsklasse nach UL 94	V0

Zulassungen

UL-Zulassung, E-File-Nummer	E75770
VDE-Zulassung, VDE-REG.-Nr.	B437

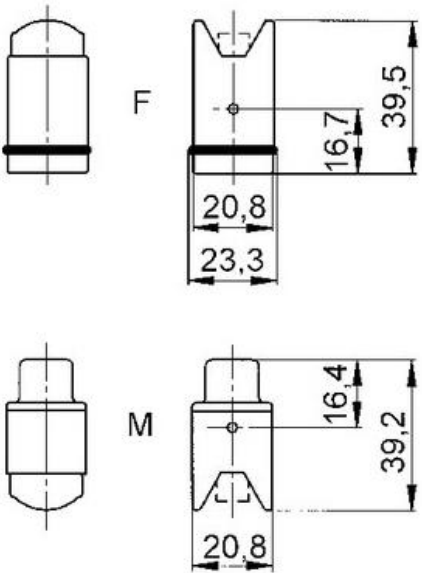
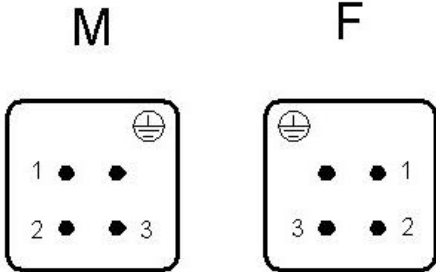
Normen

Produktnorm	IEC 61984, UL 1977
-------------	--------------------



DATENBLATT	10420000
EPIC® H-A 3 SS / H-A 3 BS	Gültig ab: 11.03.2015

Technische Zeichnungen



Wir behalten uns alle Rechte gemäß DIN ISO 16016 vor.



DATENBLATT	10420000
EPIC® H-A 3 SS / H-A 3 BS	Gültig ab: 11.03.2015



Maschinen- und Anlagenbau



Montagezeit



Platzbedarf

Info

Robuster Stromversorgungs- Steckverbinder
Gerade Kabeleinführung in die Kontakte

Anwendungsgebiete

Maschinen- und Apparatebau Steuerungstechnik

Hinweis

Die Fotografien sind nicht maßstäblich und keine detailgetreuen Abbildungen der jeweiligen Produkte.

Ersteller: MANA2/PDP freigegeben: IVSE1/PDP	Dokument: DB1042000DE Version: 00	Seite 3 von 3
--	--------------------------------------	-----------------------------

Wir behalten uns alle Rechte gemäß DIN ISO 16016 vor.

DATENBLATT	19421900
EPIC® H-A 3 Agsv	Gültig ab: 02.03.2015

Beschreibung

- Innovative Gehäuse in Metall- und Kunststoffausführung
- Zur Stromversorgung auf kleinstem Raum



Allgemeine Kennwerte

Serie	H-A 3
Ausführung	Sockelgehäuse M20
Verriegelung	Bügel
Kabelverschraubung	ja
Kabelverschraubung, Klemmbereich	3,0 – 13,5 mm
Schutzart	IP 65 (verriegelt)
Temperaturbereich	-40°C bis +100°C, kurzzeitig bis +125°C

Werkstoffe/Oberfläche

Gehäuse	PA, grau
Bügel	Stahl, verzinkt
Dichtung	NBR

Zulassungen

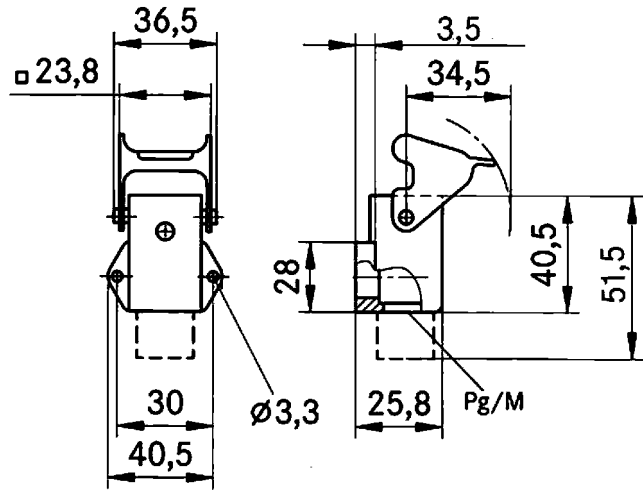
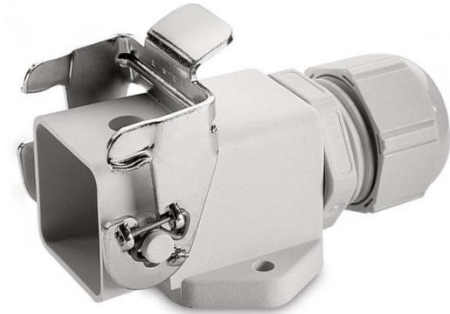
VDE-Zulassung, VDE-REG.-Nr.	B437
-----------------------------	------

Normen

Produktnorm	IEC 61984
-------------	-----------

DATENBLATT	19421900
EPIC® H-A 3 Agsv	Gültig ab: 02.03.2015

Technische Zeichnungen



Maschinen- und Anlagenbau



Mechanische Beständigkeit



Robust



Wasserdicht

Info

Kompakte, robuste Metall- und Kunststoffgehäuse Baugröße H-A 3

Anwendungsgebiete

Maschinen- und Apparatebau Steuerungstechnik Elektronlabor

Hinweis

Die Fotografien sind nicht maßstäblich und keine detailgetreuen Abbildungen der jeweiligen Produkte.

Ersteller: MANA2/PDP freigegeben: IVSE1/PDP	Dokument: DB19421900DE Version: 00	Seite 2 von 2
--	---------------------------------------	---------------