

## Feuchtemessgerät ohne Stifte

### Modell MO257



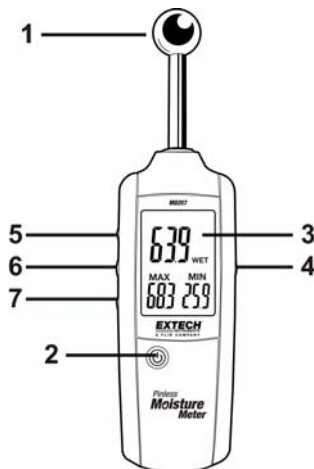
## Einführung

Herzlichen Glückwunsch zum Kauf des stiftlosen Extech MO257 Feuchtemessgeräts. Der Stiftlose Feuchtesensor überwacht die Feuchtigkeit in Holz und anderen Baumaterialien, ohne Oberflächenschäden hervorzurufen. Die Hochfrequenz-Abtasttechnologie ermöglicht dem Messgerät das Durchführen von nichtinvasiven Feuchtemessungen. Benutzerprogrammierbare Alarmer warnen den Benutzer wenn Feuchtemessungen die Alarmgrenzwerte übersteigen. Dieses Gerät wird vollständig getestet und kalibriert ausgeliefert und wird bei richtiger Handhabung viele Jahre lang verlässlich arbeiten.

## Beschreibung des Messgeräts

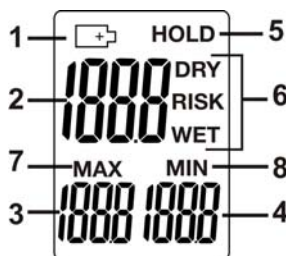
1. Messsensor
2. EIN-/AUS-Taste
3. LCD-Display
4. Messtaste (MEAS)
5. Pfeil-hoch und Hintergrundbeleuchtungstaste
6. Einstelltaste (SET)
7. Pfeil-runter Taste

Batteriefach auf der Rückseite des Geräts



## LCD Bildschirm

1. Batterietiefstands-Icon
2. Haupt-LCD-Display
3. MAX Messwert
4. MIN Messwert
5. HOLD Funktion
6. Messalarm
7. MAX Modus-Icon
8. MIN Modus-Icon



## **Austausch der Batterie**

---

1. Schalten Sie das Messgerät ab.
2. Entfernen Sie die, auf der Rückseite des Geräts befindliche, Kreuzschlitzschraube.
3. Heben Sie den Batteriefachdeckel ab.
4. Ersetzen Sie die drei (3) 1,5 V AAA Batterien.
5. Setzen Sie die Batterieabdeckung an der Rückseite wieder ein und sichern Sie diese.




Nie Entsorgen gebrauchter Batterien oder Akkus im Hausmüll.

Als Verbraucher, Nutzer sind gesetzlich verpflichtet, gebrauchte Batterien an entsprechenden Sammelstellen, das Einzelhandelsgeschäft, in dem die Batterien waren gekauft oder überall dort abgeben, wo Batterien verkauft werden.

Entsorgung: Entsorgen Sie dieses Instrument in den Hausmüll. Der Nutzer ist verpflichtet, die End-of-life-Geräte eine zu diesem Zweck vorgesehene Sammelstelle für die Entsorgung von elektrischen und elektronischen Geräten.

## Stiftlose Feuchtigkeitsmessungen

1. Drücken Sie die An/Aus-Taste  zum Anschalten des Geräts.
2. Wie unten beschrieben, müssen Sie den Zähler vor dem ersten Gebrauch zu kalibrieren.
3. Drücken Sie zum Kalibrieren sofort nach Einschalten des Messgerätes die MEAS Taste. Das Display gibt einen hörbaren Piepton ab und das CAL Icon blinkt. Halten Sie den Messsensor während der Kalibrierung mindestens 8 bis 10 cm (3 bis 4") von jeglichen Objekten fern.
4. Nach abgeschlossener Kalibrierung hört das Icon zu blinken auf und der Piepton verstummt. Der Kalibrierungswert darf 0,5 nicht übersteigen. Wird der Wert überschritten, wiederholen Sie die Kalibrierung. Vergewissern Sie sich, Hände und andere Objekte weg vom Messsensor zu halten.
5. Das Messgerät sollte nach jeder Umpositionierung in einen anderen Messbereich kalibriert werden.
6. Halten Sie das Messgerät und positionieren Sie den Sensor so, dass sich dieser möglichst nahe an der Prüfoberfläche befindet oder diese berührt. Das Messgerät kann Feuchtigkeit bis zu einer Tiefe von 20 bis 40 mm (0,79 bis 1,57") erkennen.
7. **WICHTIGER HINWEIS:** Die Handposition kann den Messwert sehr beeinflussen. Bewegen Sie die das Messgerät haltende Hand nicht oder positionieren Sie diese nicht neu, während Sie eine Messung oder eine Kalibrierung durchführen.
8. Das LCD zeigt einen relativen Feuchtigkeitsmesswert in numerischen Ziffern von 0,0 bis 100,0 an. Es ertönt ein programmierbarer Alarm (DRY, RISK, und WET).
9. Drücken Sie die MEAS Taste, um einen Messwert auf dem LCD einzufrieren (das HOLD Icon erscheint auf dem LCD). Das Messgerät friert den Messwert für 30 Sekunden ein, bevor es sich automatisch ausschaltet
10. Die MAX und MIN Anzeigebereiche geben die höchsten und niedrigsten Messwerte seit Messbeginn an.
11. Ersetzen Sie die Batterien, sobald das Batteriesymbol erscheint oder sich das Messgerät nicht mehr einschalten lässt.

## Alarmeinstellungen

Für Feuchtigkeitsmessungen können zwei Hochalarmpunkte eingestellt werden. Diese sind der **RISK** Alarm (Einstellbereich von 0 bis 50, mit einer Standardeinstellung von 30 Einheiten) und der **WET** Alarm (Einstellbereich von 50 bis 100, mit einer Standardeinstellung von 60 Einheiten).

### Einstellen des Feuchtigkeitsalarms:

1. Drücken Sie die Taste MEAS, um das Messgerät im HOLD-Modus setzen, um die Alarm-Einstellungen zu ändern.
2. Drücken Sie die SET Taste. Das RISK Anzeige-Icon erscheint blinkend auf dem LCD. Ein RISK Alarm kann nun programmiert werden.
3. Benutzen Sie die Pfeil-hoch/-runter Tasten, um den gewünschten RISK Alarmwert auszuwählen.
4. Drücken Sie die SET Taste, sobald der gewünschte Einstellwert angezeigt wird.
5. Das WET Icon erscheint blinkend auf dem LCD. Der WET Alarm kann nun programmiert werden.
6. Benutzen Sie die Pfeil-hoch/-runter Tasten, um den gewünschten WET Alarmwert auszuwählen.
7. Drücken Sie SET, um die Programmierung abzuschließen.
8. Der Feuchtigkeitsmesswert ist nun höher als der RISK Einstellwert. Das Messgerät gibt alle zwei Sekunden einen Piepton ab. Ist der Feuchtigkeitsmesswert höher als der WET Einstellwert, gibt das Messgerät vier Pieptöne pro Sekunde ab.
9. Drücken Sie die MEAS Taste, um HOLD Modus zu verlassen.

## Automatische Abschaltfunktion

Das Messgerät schaltet sich nach 30 Minuten Inaktivität in einen Ruhemodus, um die Batterieleistung zu schonen. Drücken Sie die Ein-/Aus-Taste, um das Messgerät aus dem Ruhemodus herauszuholen.

## Hintergrundbeleuchtetes LCD

Drücken Sie die Pfeil-hoch-/Hintergrundbeleuchtungstaste, um die Hintergrundbeleuchtung EIN oder AUS zu schalten.

## Technische Daten

---

Funktion	Bereich	Genauigkeit
Feuchtigkeitsbereich	0,0 bis 100,0	Nur relativ
Messtiefe	20 bis 40 mm (0,79 bis 1,57")	

Display-Typ	Hintergrundbeleuchtetes LCD
Display-Ziffern	Drei (3) numerische Anzeigen, von 0,0 bis 100,0
Display-Icons	HOLD, DRY, RISK, WET, MIN, MAX und Batterietiefstands-Icon
Betriebstemperatur	4 bis 43 °C (40 bis 110 °F)
Betriebsfeuchtigkeit	90 %, 0-30 °C (32-86 °F), 75 %, 30-40 °C (86-104 °F), 45 %, 40-50 °C (104-122 °F)
Stromversorgung	Drei (3) 1,5 V AAA Batterien
Automatische Abschaltfunktion (APO)	Nach 30 Minuten Inaktivität
Abmessungen	235 x 63 x 28 mm (9,2 x 2,5 x 1,1")
Gewicht	218 g (7,7 oz)

## Feuchtigkeits-Vergleichstabelle (typisch)

---

Material	Display-Einheiten	Feuchtigkeitsstatus
Gips	< 30	DRY
	30 - 60	RISK
	> 60	WET
Zement	< 25	DRY
	25 - 50	RISK
	> 50	WET
Holz	< 50	DRY
	50 - 80	RISK
	> 80	WET

**Copyright © 2013-2016 FLIR Systems, Inc.**

Alle Rechte vorbehalten, einschließlich des Rechts der vollständigen oder teilweisen Vervielfältigung in jeder Form.

ISO-9001 Certified

[www.extech.com](http://www.extech.com)