

# HZ42, HZ43, HZ45, HZ46, HZ091, HZP91 19" Rackmount-Kit Montage-Anleitung Assembly Instructions



5800495702



**Allgemeine Hinweise** **General Information**

**Wichtig:**

Das Material in diesem Dokument wird geliefert „as is“, und kann von HAMEG Instruments ohne vorherige Ankündigung geändert oder weiterentwickelt werden. HAMEG Instruments übernimmt keinerlei Gewährleistungen, weder ausdrücklich noch stillschweigend, hinsichtlich dieses Handbuchs und allen darin enthaltenen Informationen oder Eignung der Rackmountkits für einen bestimmten Zweck. HAMEG Instruments übernimmt keine Haftung für Fehler oder für zufällige Folgeschäden in Verbindung mit der Lieferung, Verwendung dieses Dokuments oder einer darin enthaltenen Information.

Um Überhitzung und unnötige Erwärmung zu vermeiden, darf der Luftstrom durch die Geräte nicht behindert werden. Lassen Sie umlaufend so viel Platz, dass eine ausreichende Kühlung gewährleistet ist.

**ACHTUNG:** Ein Versand von Geräten im eingebauten Rack ist nicht zulässig!

**Important:**

The material contained in this document is provided “as is,” and is subject to being changed, without notice. Further, to the maximum extent permitted by applicable law, HAMEG disclaims all warranties, either express or implied, with regard to this manual and any information contained herein, including but not limited to the implied warranties of merchantability and fitness for a particular purpose. HAMEG shall not be liable for errors or for incidental or consequential damages in connection with the furnishing, use, or performance of this document or of any information contained herein.

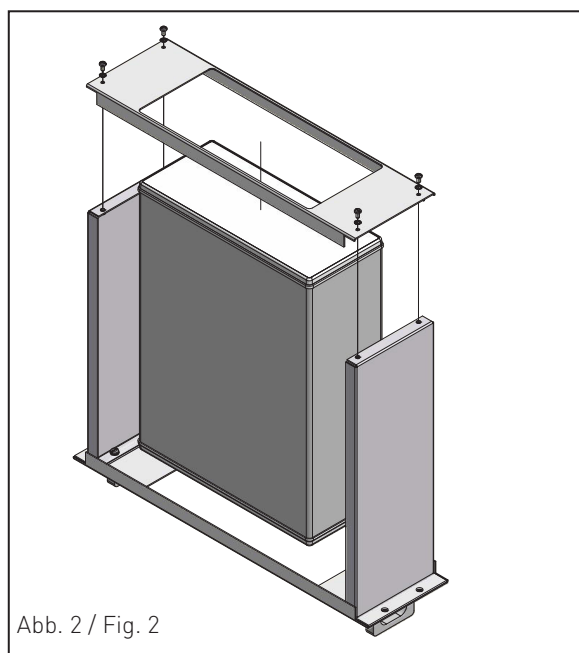
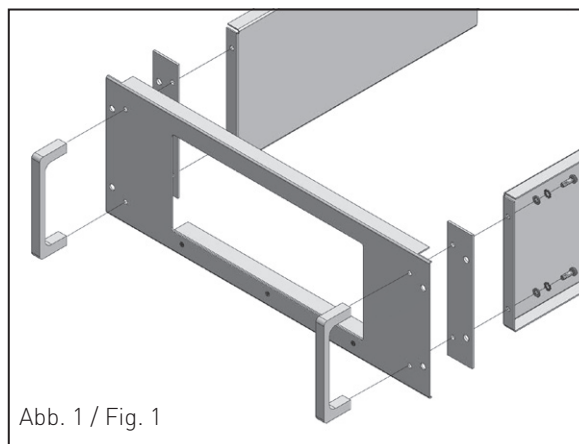
In order to avoid overheating and unneeded heating the air circulation must be possible through the devices. Please reserve enough room around the device to ensure sufficient cooling.

**ATTENTION:** Shipping of an instrument built in to the rack is not permitted.

**Montage**

1. Fügen Sie zunächst Griffe, Frontplatte, Distanzblech und Seitenteile zu einem U-förmigen Rahmen zusammen (Abb. 1).
2. Stellen Sie diesen Rahmen mit den Griffen nach unten senkrecht (Abb. 2).
3. Stecken Sie das Instrument mit der Vorderseite nach unten in die Öffnung der Frontplatte.
4. Schließen Sie den Rahmen durch Befestigen der Rückplatte wie in Abb. 2 gezeigt.

**Hinweis:** Der HZP91 verfügt zusätzlich über zwei Verstärkungsschienen, die gemäß Zeichnung, anzubringen sind (siehe Seite 9).



**Assembly**

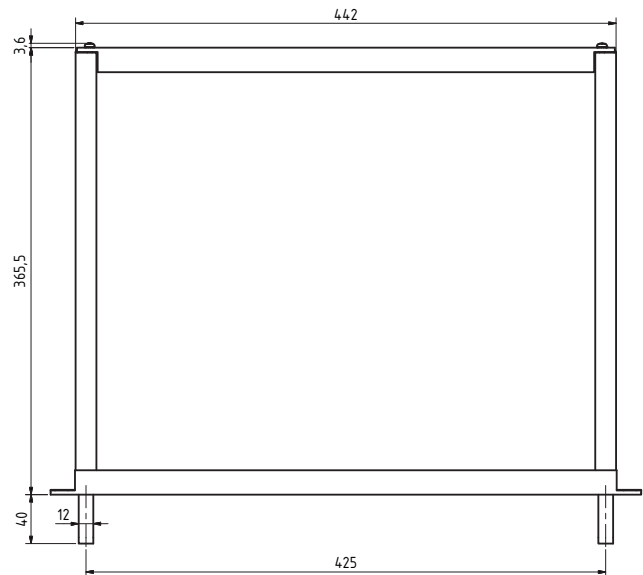
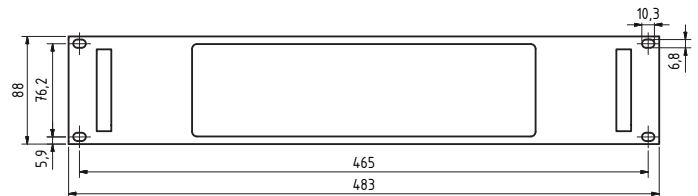
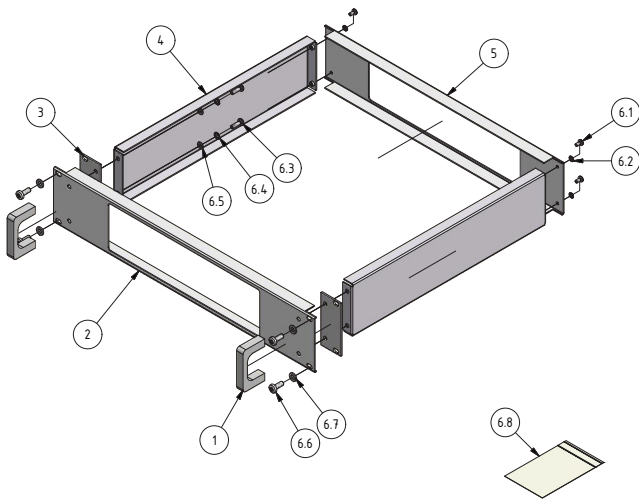
1. Add the handles, front panel, distance plate and the side frames to a frame in shape of an U as shown in Fig 1.
2. Put this frame in an upright position (see Fig. 2).
3. Add the instrument into this open frame.
4. Close the frame with the rear panel as shown in Fig. 2.

**Advice:** The rackmontkit HZP91 includes 2 reinforcement racks, which have to be fixed as shown in the picture (ref. to page 9).

Montageanleitung – HZ42 – Assembly Instructions

**HZ42: 19“-Rackmount-kit**  
2HE / 2RU (75 mm)

für / for:  
HM7042-5,  
HM8001-2,  
Serie HM8100,  
Serie HMF,  
HMP2020,  
HMP2030



**Lieferumfang:**

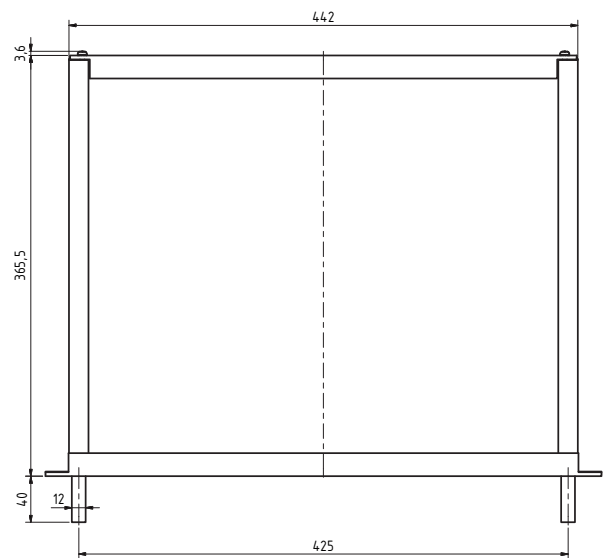
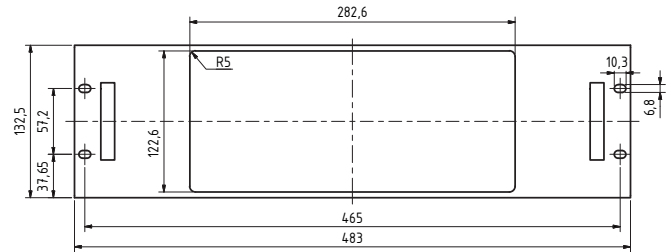
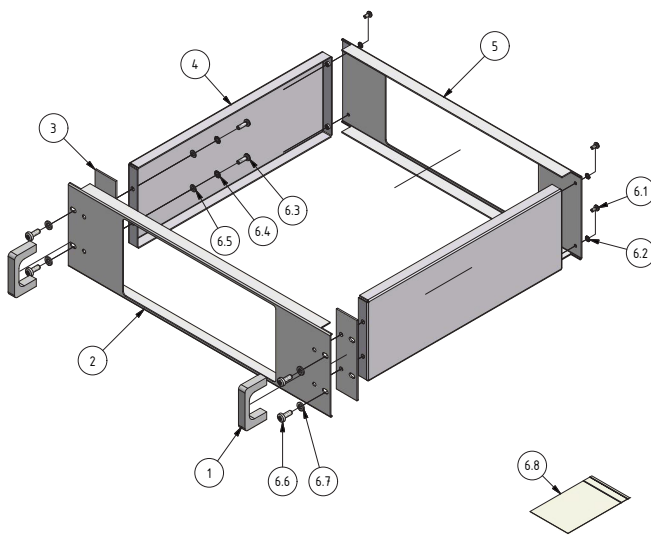
**Accessories supplied**

Pos.	Anzahl	Bezeichnung	Numbers	Description
1	2	LW-Griff Profilaluminium	2	Handle
2	1	Frontplatte 2HE lackiert	1	Front Panel 2RU
3	2	Distanzblech 2HE	2	Distance plate 2RU
4	2	Seitenteil mit Einpressmutter 2HE	2	Side frame 2RU
5	1	Rückplatte 2HE	1	Rear Panel 2RU
6	1	Befestigungsset (verpackt in Pos. 6.8) bestehend aus:	1	Assembly set consists of (packed in Pos. 6.8):
6.1	4	Flachkopfschraube ISO 7045 - M4x8	4	Flat headed Screw
6.2	4	Zahnscheibe DIN 6797 - A 4,3	4	Toothed lock washer
6.3	4	Flachkopfschraube ISO 7045 - M5x16	4	Flat headed Screw
6.4	4	Zahnscheibe DIN 6797 - A 5,3	4	Toothed lock washer
6.5	4	Unterlegscheibe DIN 125-1 A 5,3	4	Washer
6.6	4	Flachkopfschraube ISO 7045 - M6x16	4	Flat headed Screw
6.7	4	Unterlegscheibe DIN 125-1 A 6,4	4	Washer
6.8	1	Mini-Clipbeutel, 70x100x0,05	1	Minibag

Montageanleitung – HZ43 – Assembly Instructions

**HZ43 19"-Rackmount-kit**  
3HE / 3RU (125 mm)

für / for:  
HM2005,  
HM303-6,  
HM504-2,  
HM507,  
HM5510,  
HM5014-2,  
HM5530,  
HM6050-2,  
HM7044



**Lieferumfang:**

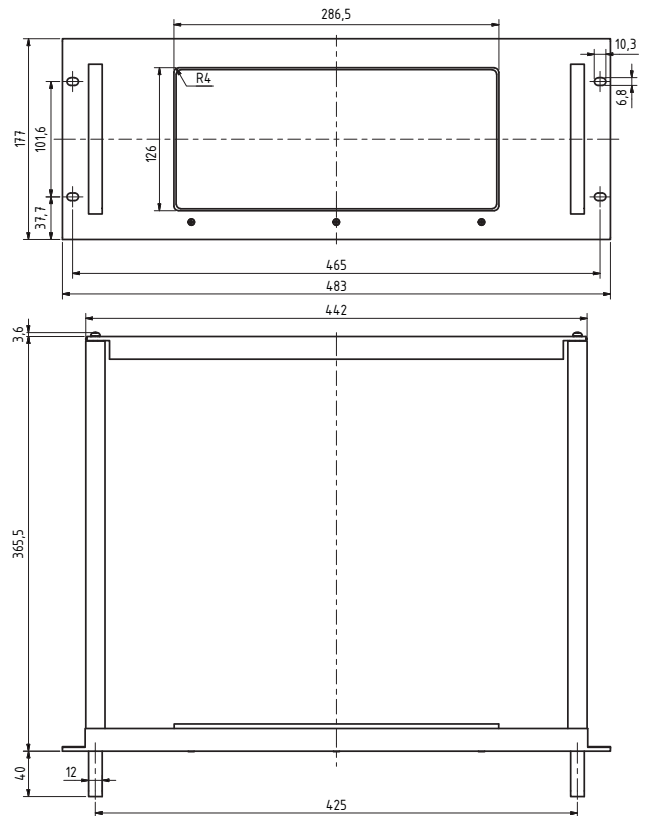
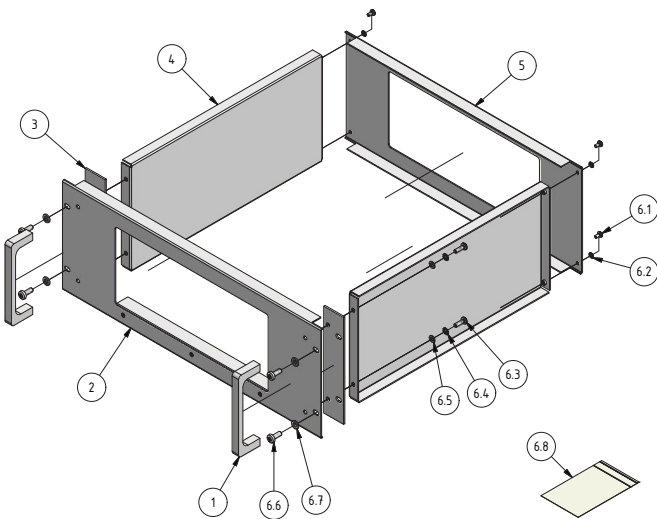
**Accessories supplied**

Pos.	Anzahl	Bezeichnung	Numbers	Description
1	2	LW-Griff Profilaluminium	2	Handle
2	1	Frontplatte 3HE lackiert	1	Front Panel 3RU
3	2	Distanzblech 3HE	2	Distance plate 3RU
4	2	Seitenteil mit Einpressmutter 3HE	2	Side frame 3RU
5	1	Rückplatte 3HE	1	Rear Panel 3RU
6	1	Befestigungsset (verpackt in Pos. 6.8) bestehend aus:	1	Assembly set consists of (packed in Pos. 6.8):
6.1	4	Flachkopfschraube ISO 7045 - M4x8	4	Flat headed Screw
6.2	4	Zahnscheibe DIN 6797 - A 4,3	4	Toothed lock washer
6.3	4	Flachkopfschraube ISO 7045 - M5x16	4	Flat headed Screw
6.4	4	Zahnscheibe DIN 6797 - A 5,3	4	Toothed lock washer
6.5	4	Unterlegscheibe DIN 125-1 A 5,3	4	Washer
6.6	4	Flachkopfschraube ISO 7045 - M6x16	4	Flat headed Screw
6.7	4	Unterlegscheibe DIN 125-1 A 6,4	4	Washer
6.8	1	Mini-Clipbeutel, 70x100x0,05	1	Minibag

Montageanleitung – HZ45 – Assembly Instructions

**HZ45 19"-Rackmount-kit**  
4HE / 4RU (175 mm)

für / for:  
HM400,  
HM1000,  
HM1000-2,  
HM1008,  
HM1008-2,  
HM1500,  
HM1500-2,  
HM1508,  
HM1508-2,  
HM2005-2,  
HM2008



**Lieferumfang:**

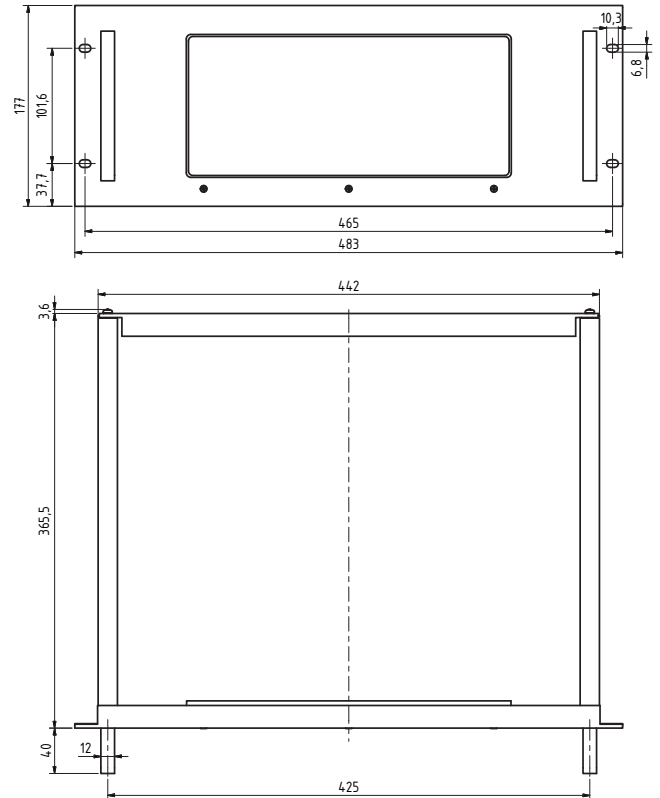
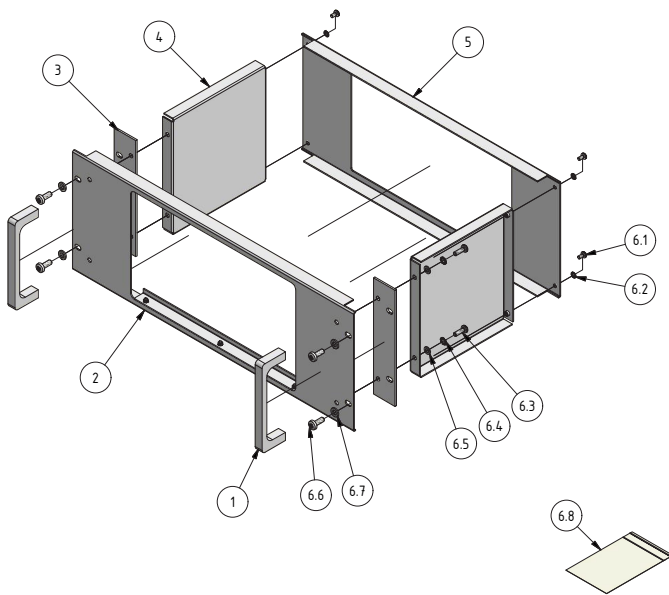
**Accessories supplied**

Pos.	Anzahl	Bezeichnung	Numbers	Description
1	2	LW-Griff Profilaluminium	2	Handle
2	1	Frontplatte 4HE lackiert	1	Front Panel 4RU
3	2	Distanzblech 4HE	2	Distance plate 4RU
4	2	Seitenteil mit Einpressmutter 4HE	2	Side frame 4RU
5	1	Rückplatte 4HE	1	Rear Panel 4RU
6	1	Befestigungsset (verpackt in Pos. 6.8) bestehend aus:	1	Assembly set consists of (packed in Pos. 6.8):
6.1	4	Flachkopfschraube ISO 7045 - M4x8	4	Flat headed Screw
6.2	4	Zahnscheibe DIN 6797 - A 4,3	4	Toothed lock washer
6.3	4	Flachkopfschraube ISO 7045 - M5x16	4	Flat headed Screw
6.4	4	Zahnscheibe DIN 6797 - A 5,3	4	Toothed lock washer
6.5	4	Unterlegscheibe DIN 125-1 A 5,3	4	Washer
6.6	4	Flachkopfschraube ISO 7045 - M6x16	4	Flat headed Screw
6.7	4	Unterlegscheibe DIN 125-1 A 6,4	4	Washer
6.8	1	Mini-Clipbeutel, 70x100x0,05	1	Minibag

## Montageanleitung – HZ46 – Assembly Instructions

### HZ46 19"-Rackmount-kit 4HE / 4RU (175 mm)

für / for:  
series HMO3524, 3522, 2524  
HMO3002/3004  
HMS1000, 1010, 3000, 3010  
HMS-X



#### Lieferumfang:

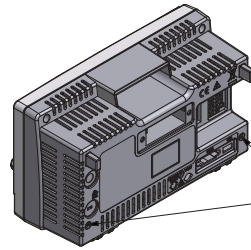
#### Accessories supplied

Pos.	Anzahl	Bezeichnung	Numbers	Description
1	2	LW-Griff Profilaluminium	2	Handle
2	1	Frontplatte 4HE lackiert	1	Front Panel 4RU
3	2	Distanzblech 4HE	2	Distance plate 4RU
4	2	Seitenteil mit Einpressmutter 4HE	2	Side frame 4RU
5	1	Rückplatte 4HE	1	Rear Panel 4RU
6	1	Befestigungsset (verpackt in Pos. 6.8) bestehend aus:	1	Assembly set consists of (packed in Pos. 6.8):
6.1	4	Flachkopfschraube ISO 7045 - M4x8	4	Flat headed Screw
6.2	4	Zahnscheibe DIN 6797 - A 4,3	4	Toothed lock washer
6.3	4	Flachkopfschraube ISO 7045 - M5x16	4	Flat headed Screw
6.4	4	Zahnscheibe DIN 6797 - A 5,3	4	Toothed lock washer
6.5	4	Unterlegscheibe DIN 125-1 A 5,3	4	Washer
6.6	4	Flachkopfschraube ISO 7045 - M6x16	4	Flat headed Screw
6.7	4	Unterlegscheibe DIN 125-1 A 6,4	4	Washer
6.8	1	Mini-Clipbeutel, 70x100x0,05	1	Minibag

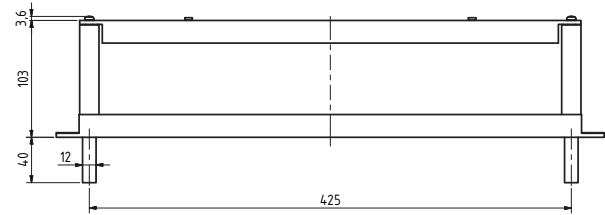
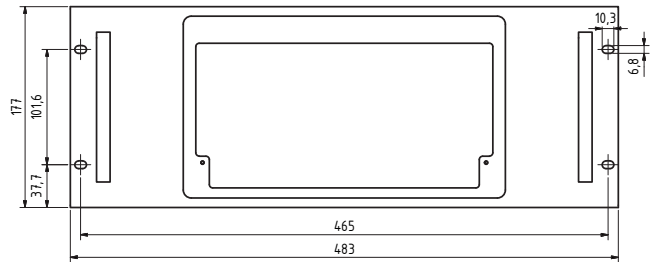
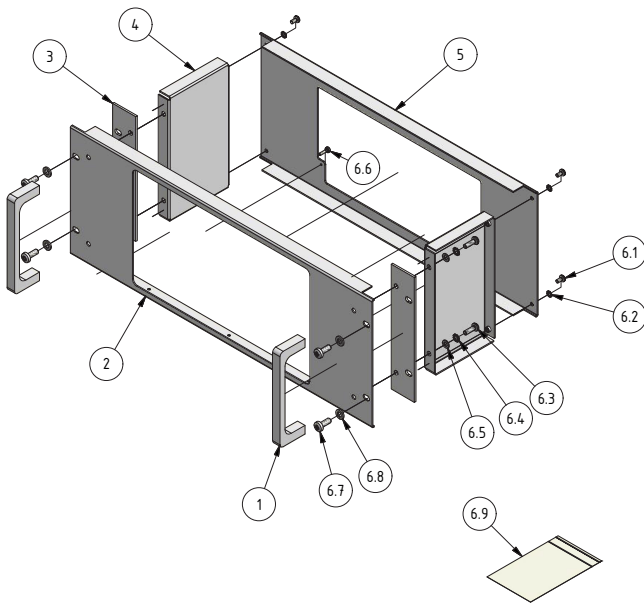
Montageanleitung – HZ091 – Assembly Instructions

**HZ091 19"-Rackmount-kit**  
4HE / 4RU (175 mm)

für / for:  
series HM0722, 724, 1022, 1024,  
1522, 1524, 2022, 2024



Gehäuseschrauben vor dem Einbau entfernen  
Remove housing bolts before installation



**Lieferumfang:**

**Accessories supplied**

Pos.	Anzahl	Bezeichnung	Numbers	Description
1	2	LW-Griff Profilaluminium	2	Handle
2	1	Frontplatte 4HE lackiert	1	Front Panel 4RU
3	2	Distanzblech 4HE	2	Distance plate 4RU
4	2	Seitenteil mit Einpressmutter 4HE	2	Side frame 4RU
5	1	Rückplatte 4HE	1	Rear Panel 4RU
6	1	Befestigungsset (verpackt in Pos. 6.8) bestehend aus:	1	Assembly set consists of (packed in Pos. 6.8):
6.1	4	Flachkopfschraube ISO 7045 - M4x8	4	Flat headed Screw
6.2	4	Zahnscheibe DIN 6797 - A 4,3	4	Toothed lock washer
6.3	4	Flachkopfschraube ISO 7045 - M5x16	4	Flat headed Screw
6.4	4	Zahnscheibe DIN 6797 - A 5,3	4	Toothed lock washer
6.5	4	Unterlegscheibe DIN 125-1 A 5,3	4	Washer
6.6	2	PEM Einpressschraube SCBJ-M3-12	2	Spinning clinch bolt
6.7	4	Flachkopfschraube ISO 7045 - M6x16	4	Flat headed Screw
6.8	4	Unterlegscheibe DIN 125-1 A 6,4	4	Washer
6.9	1	Mini-Clipbeutel, 70x100x0,05	1	Minibag



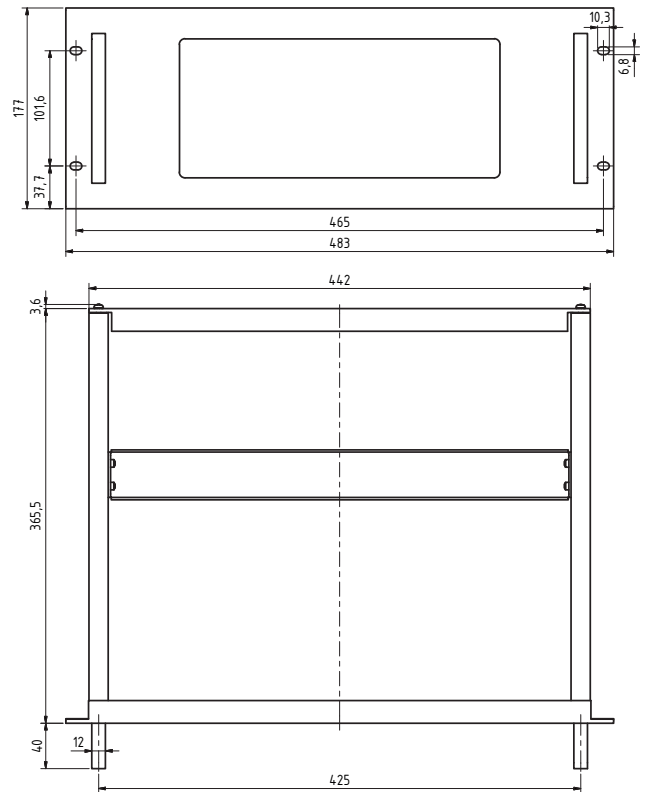
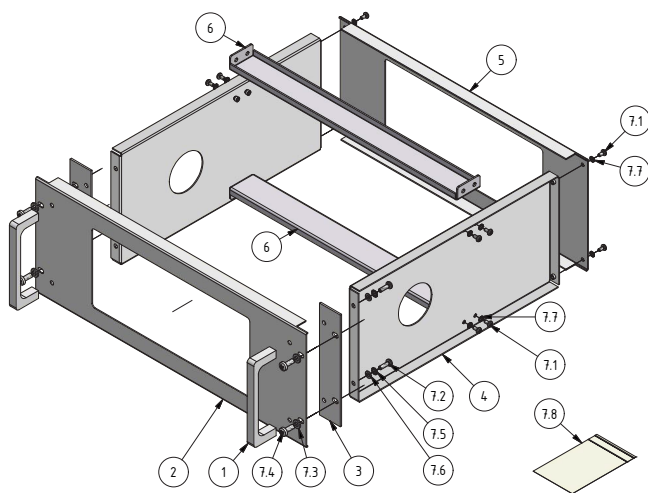
## Montageanleitung – HZP91 – Assembly Instructions

### HZP91 19"-Rackmount-kit 4HE / 4RU (175 mm)

für / for:  
HMP4030 and HMP4040

**Hinweis:** Der HZP91 verfügt über zwei Verstärkungsschienen (6), die - gemäß Zeichnung - anzubringen sind.

**Advice:** The rackmontkit HZP91 includes 2 reinforcement racks (6), which have to be fixed as shown in the picture.



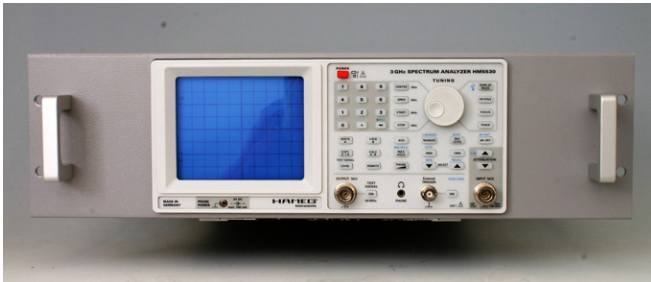
#### Lieferumfang:

#### Accessories supplied

Pos.	Anzahl	Bezeichnung	Numbers	Description
1	2	LW-Griff Profilaluminium	2	Handle
2	1	Frontplatte 4HE gebogen, lackiert	1	Front Panel 4RU
3	2	Distanzblech 4HE	2	Distance plate 4RU
4	2	Seitenteil 4HE	2	Side frame 4RU
5	1	Rückplatte gebogen 4HE	1	Rear Panel 4RU
6	2	Verstärkungsschiene	2	reinforcement rack
7	1	Befestigungsset (verpackt in Pos. 7.8) bestehend aus:	1	Assembly set consits of (packed in Pos. 6.8):
7.1	14	Flachkopfschraube ISO 7045 - M4x8	14	Flat headed Screw
7.2	4	Flachkopfschraube ISO 7045 - M5x16	4	Flat headed Screw
7.3	4	Unterlegscheibe DIN 125-1 A 6,4	4	Washer
7.4	4	Flachkopfschraube ISO 7045 - M6x16	4	Flat headed Screw
7.5	4	Zahnscheibe DIN 6797 - A 5,3	4	Toothed lock washer
7.6	4	Unterlegscheibe DIN 125-1 A 5,3	4	Washer
7.7	14	Zahnscheibe DIN 6797 - A 4,3	14	Toothed lock washer
7.8	1	Mini-Clipbeutel, 70x100x0,05	1	Minibag

Different Perspectives

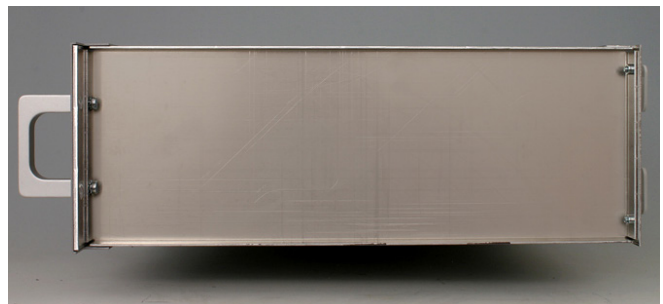
Front View HZ42/43



Rear View HZ42/43



Side View (right)



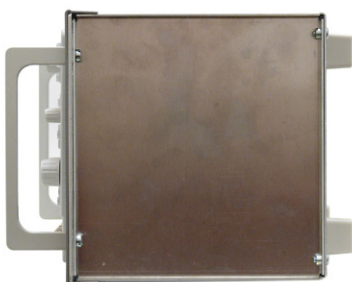
Bottom View HZ45



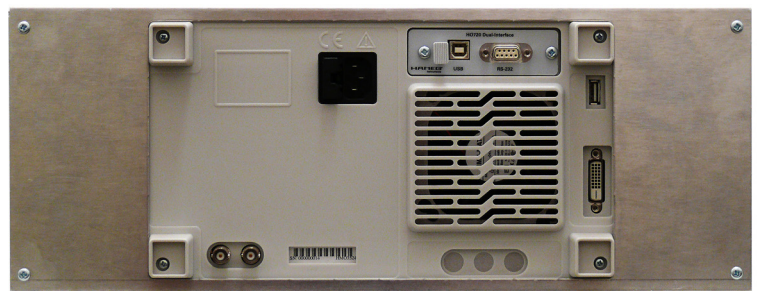
Top View



Side View HZ46



Rear View HZ46





© 2015 Rohde & Schwarz GmbH & Co. KG

Mühlhofstr. 15, 81671 München, Germany

Phone: +49 89 41 29 - 0

Fax: +49 89 41 29 12 164

E-mail: [info@rohde-schwarz.com](mailto:info@rohde-schwarz.com)

Internet: [www.rohde-schwarz.com](http://www.rohde-schwarz.com)

Customer Support: [www.customersupport.rohde-schwarz.com](http://www.customersupport.rohde-schwarz.com)

Service: [www.service.rohde-schwarz.com](http://www.service.rohde-schwarz.com)

Subject to change – Data without tolerance limits is not binding.

R&S® is a registered trademark of Rohde & Schwarz GmbH & Co. KG.

Trade names are trademarks of the owners.