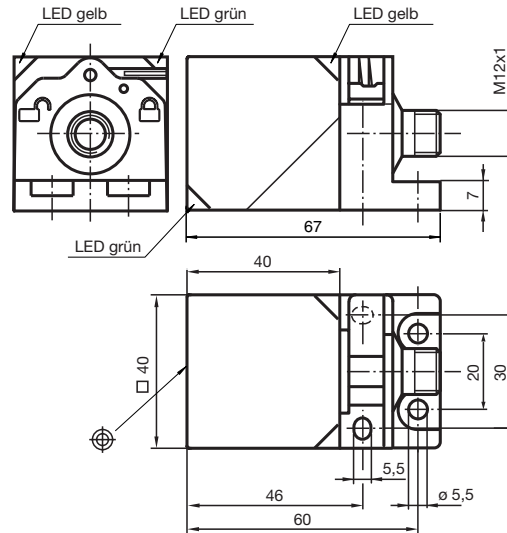
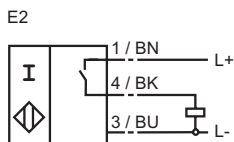


Basisreihe  
 20 mm bündig  
 Schnellmontageverschluss  
 4-fach LED-Anzeige



|                                 |                               |           |
|---------------------------------|-------------------------------|-----------|
| Schaltelementfunktion           | PNP                           | Schließer |
| Schaltabstand $s_n$             | 20 mm                         |           |
| Einbau                          | bündig                        |           |
| Gesicherter Schaltabstand $s_a$ | 0 ... 16,2 mm                 |           |
| Reduktionsfaktor $r_{Al}$       | 0,33                          |           |
| Reduktionsfaktor $r_{Cu}$       | 0,31                          |           |
| Reduktionsfaktor $r_{V2A}$      | 0,74                          |           |
| Reduktionsfaktor $r_{Ms}$       | 0,41                          |           |
| Betriebsspannung $U_B$          | 10 ... 30 V                   |           |
| Schaltfrequenz $f$              | 0 ... 150 Hz                  |           |
| Hysterese $H$                   | typ. 5 %                      |           |
| Verpolschutz                    | verpolgeschützt               |           |
| Kurzschlusschutz                | taktend                       |           |
| Spannungsfall $U_d$             | $\leq 2$ V                    |           |
| Betriebsstrom $I_L$             | 0 ... 200 mA                  |           |
| Reststrom $I_r$                 | 0 ... 0,5 mA                  |           |
| Leerlaufstrom $I_0$             | $\leq 20$ mA                  |           |
| Betriebsspannungsanzeige        | LED, grün                     |           |
| Schaltzustandsanzeige           | LED, gelb                     |           |
| Normen                          | EN 60947-5-2                  |           |
| Umgebungstemperatur             | -25 ... 85 °C (248 ... 358 K) |           |
| Lagertemperatur                 | -40 ... 85 °C (233 ... 358 K) |           |
| Anschlussart                    | V1-Gerätestecker              |           |
| Gehäusematerial                 | PA-GF35                       |           |
| Stirnfläche                     | PA-GF35                       |           |
| Schutzart                       | IP69K                         |           |

### Anschluss:



120984\_GER.xml

2003-08-18