

Normzylinder ISO/CETOP (ISO6432 und CETOP RP52P)

Serie CD85

ø8, ø10, ø12, ø16, ø20, ø25



Merkmale

DIN-ISO 6432

- ➔ einfach- oder doppelwirkende Ausführung
- ➔ Zylinder mit einstellbarer Endlagendämpfung, schon ab ø 10 mm
- ➔ Zylinderrohr aus rostbeständigem Material
- ➔ Spezialdichtungen erlauben ölfreien Betrieb bei minimaler Reibung

Weitere Optionen erhältlich:

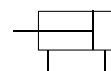
- ➔ Abstreifer (XC4)
- ➔ Tieftemporausführung -40° (XB7)
- ➔ Langsamlauf (XB9)
- ➔ Verdrehsichere Kolbenstange (K)
- ➔ Diverse Zylinder-Bauarten
- ➔ Rostfreie Kolbenstange, Befestigungsmutter und Kolbenstangenmutter
- ➔ Hochtemporausführung (bis 150° C)

Technische Daten

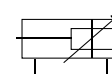
Kolben-Ø [mm]	8	10	12	16	20	25	
Kolbenstangen-Ø [mm]	4	4	6	6	8	10	
Kolbenstangengewinde	M4	M4	M6	M6	M8	M10 x 1.25	
Anschlussgrösse	M5	M5	M5	M5	G 1/8	G 1/8	
Funktionsweise	doppelwirkend						
Medium	Druckluft						
Prüfdruck	1.5 MPa						
Max. Betriebsdruck	1.0 MPa						
Umgebungs- und Mediums-Temperatur	-20° bis 80° C -10° bis 60° C						
Dämpfung	Endlagendämpfung elastisch, einstellbar(außer ø8)						
Schmierung	Nicht erforderlich. Verwenden Sie Turbinenöl Klasse1 ISO VG32 bei Schmierung.						
Kolbengeschwindigkeit	50 bis 1.500 mm/s						
Zulässige kinetische Energie	Elastische Endlagendämpfung	0.02 J	0.03 J	0.04 J	0.09 J	0.27J	0.4J
	Einstellbare Endlagendämpfung	—	0.17 J	0.19 J	0.4J	0.66 J	0.97J
Verdrehtoleranz [k]	±1° 30'	±1° 30'	±1°	±1°	±0° 42'	±0° 42'	
Hubtoleranz [mm]	0/+1				0/+1.4		

JIS-Symbol

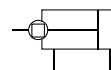
doppelwirkend, Standardausführung
Elastische Endlagendämpfung



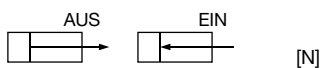
Einstellbare Endlagendämpfung



Verdrehsichere Kolbenstange



Theoretische Zylinderkraft



Kolben-ø [mm]	Kolbenstangendurchmesser [mm]	Arbeitsrichtung	Kolbenfläche [mm²]	Betriebsdruck [MPa]								
				0.2	0.3	0.4	0.5	0.6	0.7	0.8	0.9	1.0
8	4	AUS	50.3	10.1	15.1	20.1	25.2	30.2	35.2	40.2	45.3	50.3
		EIN	37.7	7.5	11.3	15.1	18.9	22.6	26.4	30.2	33.9	37.7
10	4	AUS	78.5	15.7	23.6	31.4	39.3	47.1	55.0	62.8	70.7	78.5
		EIN	66.0	13.2	19.8	26.4	33.0	39.6	46.2	52.8	59.4	66.0
12	6	AUS	113.1	22.6	33.9	45.2	56.6	67.9	79.2	90.5	101.8	113.1
		EIN	84.8	17.0	25.4	33.9	42.4	50.9	59.4	67.8	76.8	84.8
16	6	AUS	201.1	40.2	60.3	80.4	100.6	120.7	140.8	160.9	181.0	201.1
		EIN	172.8	34.6	51.8	69.1	86.4	103.7	121.0	138.2	155.5	172.8
20	8	AUS	314.2	62.8	94.3	125.7	157.1	188.5	219.9	251.4	282.8	314.2
		EIN	263.9	52.8	79.2	105.6	132.0	158.3	184.7	211.1	237.5	263.9
25	10	AUS	490.9	98.2	147.3	196.4	245.5	294.5	343.6	392.7	441.8	490.9
		EIN	412.3	82.5	123.7	164.9	206.2	247.4	288.6	329.8	371.1	412.3

Bestellschlüssel: ISO-Zylinder

 doppeltwirkend
Standardausführung

C D 85 N 16 - 40 C - B

Kolben-Ø [mm]	Standardhub [mm]
8*	10, 25, 40, 50, 80, 100
10	10, 25, 40, 50, 80, 100, 125, 160, 200
12	10, 25, 40, 50, 80, 100, 125, 160, 200
16	10, 25, 40, 50, 80, 100, 125, 160, 200, 250, 300
20	10, 25, 40, 50, 80, 100, 125, 160, 200, 250, 300
25	10, 25, 40, 50, 80, 100, 125, 160, 200, 250, 300

* Nicht mit einstellbarer Endlagendämpfung (C) erhältlich.

**Weitere Hübe
und Optionen
ab lokaler
Produktion**

• Dämpfung

-	elastische Enlagendämpfung (Standard)
C	einstellbare Endlagendämpfung (Kolben-Ø 10 bis 25 mm)

Signalgeber

Bestell-Nr.	Ausführung mit LED	Kabel
D-C73L	Reed (2 Draht)	3 m mit offenem Ende
D-M9PL	Elektronisch PNP (3 Draht)	3 m mit offenem Ende
D-M9PSAPC	Elektronisch PNP (3 Draht)	0.5m mit M8 Stecker

 Technische Daten zu Signalgeber
Siehe Seite 3.269/3.272

Signalgeber-Befestigungselement



Signalgeber-Montageband

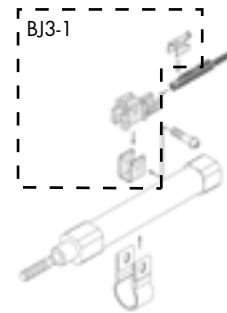
Signalgeber-Montageband für Reed-/Elektronische Signalgeber

Bestell-Nr.*	Verwendbare Kolben-Ø
BJ2-008	Ø8
BJ2-010	Ø10
BJ2-012	Ø12
BJ2-016	Ø16
BM2-020	Ø20
BM2-025	Ø25

*inkl. Schraube

Signalgeber-Befestigungselement für Signalgeber D-M9**

Bestell-Nr.	Verwendbare Kolben-Ø
BJ3-1	Ø8 bis Ø25



Antriebe

Befestigungselemente



Kolben-Ø [mm]	Flansch	Gegenlager	Fuss (1Stk.)	Fuss (2 Stk.*)	Schwenklager
8	C85F10	C85C10	C85L10A	C85L10B	C85T10
10					
12	C85F16	C85C16	C85L16A	C85L16B	C85T16
16					
20	C85F25	C85C25	C85L25A	C85L25B	C85T25
25					

*2 Stück. mit Befestigungsmutter 1 Stck.

Kolbenstangenzubehör



Kolben-Ø [mm]	Gabelgelenk	Gelenkkopf	Ausgleichselement
8	GKM4-8	KJ4D	JA10-4-070
10			
12	GKM6-12	KJ6D	JA15-6-100
16			
20	GKM8-16	KJ8D	JA20-8-125
25			
25	GKM10-20	KJ10D	JA30-10-125

Service-Sets

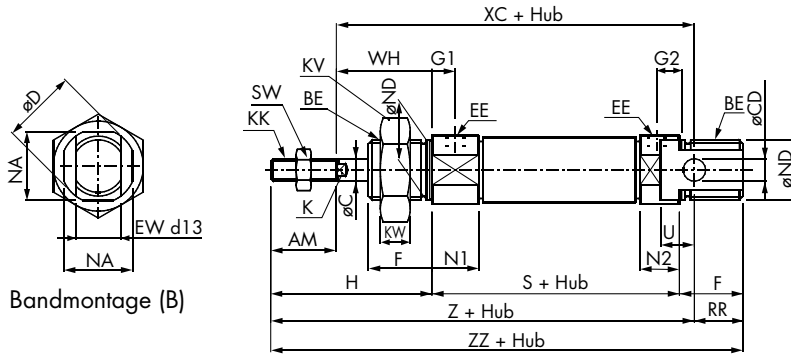
Für Standardzylinder

Kolben-Ø [mm]	Bestell-Nr.	Set enthält.
20	C85-20PS	Jedes Set enthält: 1 Abstreifer/Dichtung 1 Scheibe 1 Sicherungsring
25	C85-25PS	

Abmessungen

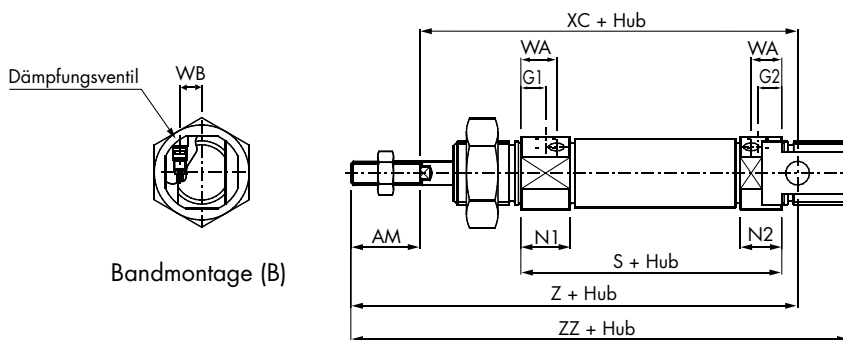
Doppeltwirkend, Standardausführung

Elastische Endlagendämpfung: **CD85N** — **Kolben- \varnothing** — **Hub** — **B**



Bandmontage (B)

Einstellbare Endlagendämpfung: **CD85N** **Kolben- \varnothing** — **Hub** **C** — **B**

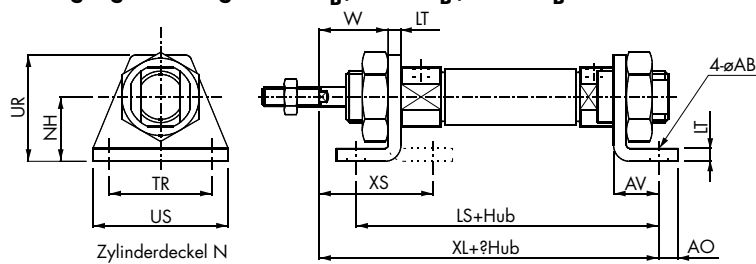
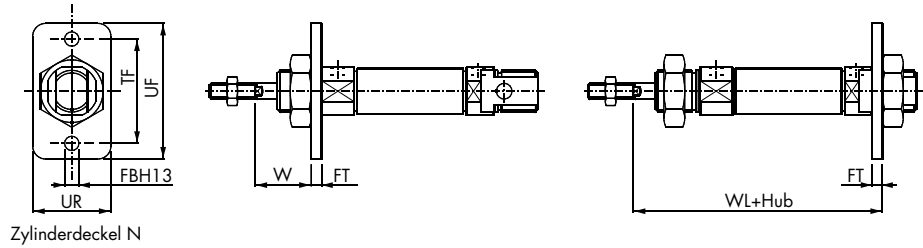
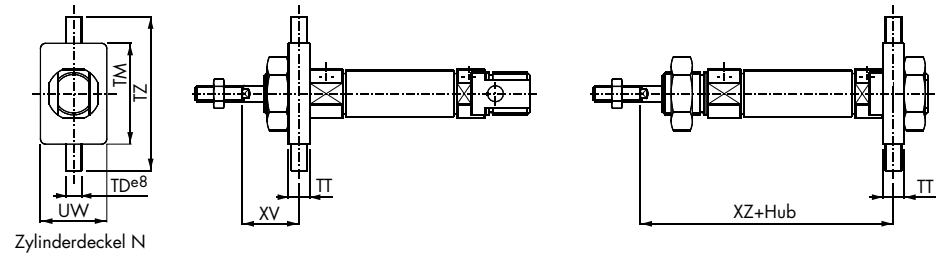
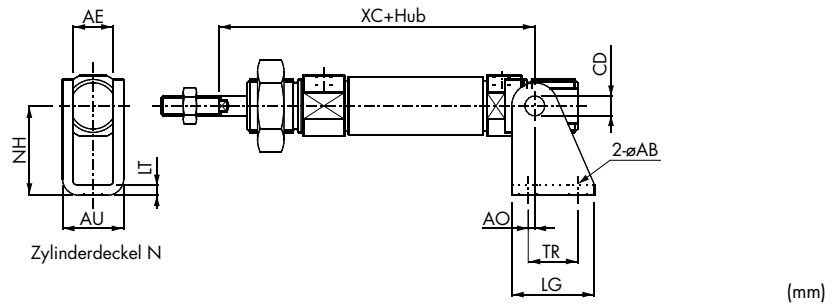


Bandmontage (B)

Kolben	M	BE	$\varnothing C$	$\varnothing CD$	H9	$\varnothing D$	EE	EW	F	G1	G2	WA	WB	H	HR	K	KK	KV	KW	N1	N2	NA	$\varnothing ND$	h8	RR	S	SW	U	WH	XC	Z	ZZ
8	12	M12 x 1.25	4	4H9	16.7	M5	8	12	7	5	—	—	28	10	—	M4	19	6	11.5	9.5	15	12	10	46	7	6	16	64	76	86		
10	12	M12 x 1.25	4	4H9	16.7	M5	8	12	7 (5.5)	5 (5.5)	10.5	4.5	28	10.5	—	M4	19	6	11.5 (13.5)	9.5 (13.5)	15	12	10	46 (53)	7	6	16	64 (71)	76 (83)	86 (93)		
12	16	M16 x 1.5	6	6H9	19.7	M5	12	17	8 (5.5)	6 (5.5)	9.5	5.5	38	14	5	M6	24	8	12.5 (12.5)	10.5 (12.5)	18.3	16	14	50 (54)	10	9	22	75 (79)	91 (95)	105 (109)		
16	16	M16 x 1.5	6	6H9	19.7	M5	12	17	8 (5.5)	6 (5.5)	9.5	5.5	38	14	5	M6	24	8	12.5 (12.5)	10.5 (12.5)	18.3	16	13	56 (56)	10	9	22	82 (82)	98 (98)	111 (111)		
20	20	M22 x 1.5	8	8	28	G 1/8	16	20	8	8	1.5 (13)	8.5	44	17	6	M8	32	11	15 (17)	15 (17)	24	22	11	62	13	12	24	95	115	126		
25	22	M22 x 1.5	10	8	33.5	G 1/8	16	22	8	8	1.5 (13)	10.5	50	20	8	M10 x 1.25	32	11	15 (17)	15 (17)	30	22	11	65	17	12	28	104	126	137		

(): Bei einstellbarer Endlagendämpfung.

Abmessungen mit Befestigungselementen

Doppeltwirkend: Standardausführung
Fussbefestigung vorne, Fussbefestigung beidseitig: C85L10^{A_B}, C85L16^{A_B}, C85L25^{A_B}

Flanschbefestigung vorne, Flanschbefestigung hinten: C85F10, C85F16, C85F25

Schwenklager vorne, Schwenklager hinten: C85T10, C85T16, C85T25

Gegenlager: C85C10, C85C16, C85C25


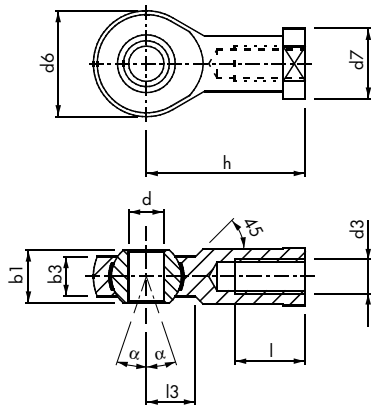
Kolben-ø	Fussbefestigung												Flanschbefestigung						
	AO	US	øAB	LT	NH	LS	XL	TR JS14	XS	AV	UR	W	UR	FBH13	FT	TF	UF	W	WL
ø8	5	35	4.5	3.2	16	68	73	25	23.8	11	26	12.8	22	4.5	3.2	30	40	12.8	65.2
ø10	5	35	4.5	3.2	16	68(75)	73(80)	25	23.8	11	26	12.8	22	4.5	3.2	30	40	12.8	65.2(72.2)
ø12	6	42	5.5	4	20	78(82)	86(90)	32	32	14	33	18	30	5.5	4	40	52	18	76(80)
ø16	6	42	5.5	4	20	84(84)	92(92)	32	32	14	33	18	30	5.5	4	40	52	18	82(82)
ø20	8	54	6.6	5	25	96	103	40	36	17	42	19	40	6.6	5	50	66	19	91
ø25	8	54	6.6	5	25	99	110	40	40	17	42	23	40	6.6	5	50	66	23	98

Kolben-ø	Schwenklager							Gegenlager									
	TT	UW	TD e8	TM	TZ	XV	XZ	CD	AE	øAB	AO	AU	TR	LG	NH	LT	XC
ø8	6	20	4	26	38	13	65	4 ^{+0.030} ₀	8.1	4.5	1.5	13.1	12.5	20	24	2.5	64
ø10	6	20	4	26	38	13	65(72)	4 ^{+0.030} ₀	8.1	4.5	1.5	13.1	12.5	20	24	2.5	64(71)
ø12	8	25	6	38	58	18	76(80)	6 ^{+0.030} ₀	12.1	5.5	2	18.5	15	25	27	3.2	75(79)
ø16	8	25	6	38	58	18	82(82)	6 ^{+0.030} ₀	12.1	5.5	2	18.5	15	25	27	3.2	82(82)
ø20	8	32	6	46	66	20	90	8 ^{+0.036} ₀	16.1	6.6	4	24.1	20	32	30	4	95
ø25	8	32	6	46	66	24	97	8 ^{+0.036} ₀	16.1	6.6	4	24.1	20	32	30	4	104

(): Bei einstellbarer Endlagendämpfung.

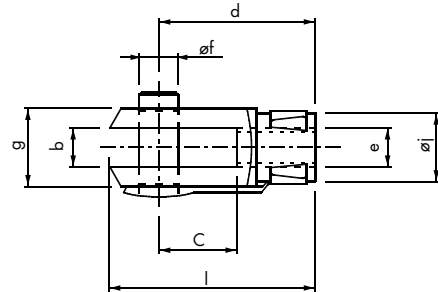
Kolbenstangenzubehör

Gelenkkopf/DIN648-DIN24335



[mm]											
Kolben- \varnothing	Bestell-Nr.	Gewinde d3	dh7	h	d6	b3	b1	l	d7	α°	l3
8	KJ4D	M4	5	27	18	6.0	8	10	11	7.5	10
10	KJ4D	M4	5	27	18	6.0	8	10	11	7.5	10
12	KJ6D	M6	6	30	20	6.75	9	12	13	6.5	10
16	KJ6D	M6	6	30	20	6.75	9	12	13	6.5	10
20	KJ8D	M8	8	36	24	9	12	16	16	13	12
25	KJ10D	M10 x 1,25	10	43	28	10.5	14	20	19	13	14

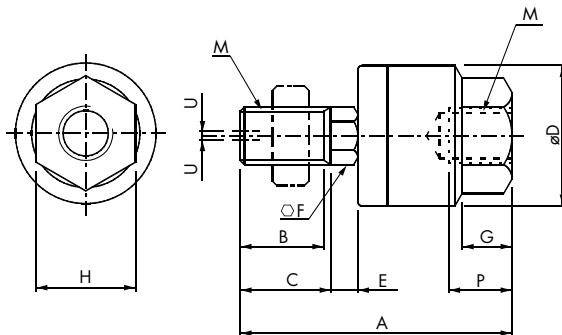
Gabelgelenk/ISO8140-DIN71752



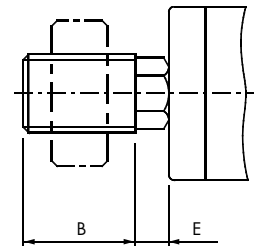
[mm]									
Kolben- \varnothing	Bestell-Nr.	Gewinde e	b	d	f	g	c	j	l
8	GKM4-8	M4	4	16	4	8	8	6	21
10	GKM4-8	M4	4	16	4	8	8	6	21
12	GKM6-12	M6	6	24	6	10	12	8	31
16	GKM6-12	M6	6	24	6	10	12	8	31
20	GKM8-16	M8	8	32	8	12	16	10	42
25	GKM10-20	M10 x 1,25	10	40	10	18	20	12	52

Antriebe

Ausgleichselement: Serie JA



ohne C-Abmessung



Kolben- \varnothing	Bestell-Nr.	M		A	B	C	D	E	F	G	H	Max. Gewindetiefe P	Zulässige exzentrische Abweichung U	Max. Zug- und Druckbelastung (kN)
		Gewinde \varnothing	Steigung											
8, 10	JA10-4-070	4	0.7	26	9	10	12	1.5	6	5	7	5.5	0.5	0.054
12, 16	JA15-6-100	6	1	34.5	12.5	14	16	2	7	7	10	7	0.5	0.123
20	JA20-8-125	8	1.25	44	17.5	—	21	4.5	8	8	13	8	0.5	1.1
25	JA30-10-125	10	1.25	49.5	19.5	—	24	5	—	—	17	9	0.5	2.5