

Sauterelle à crochet horizontal avec attache

Description de l'article/illustrations du produit



Description

Matière :

Acier ou Inox.

Finition :

Zingué et passivé.

Inox naturel.

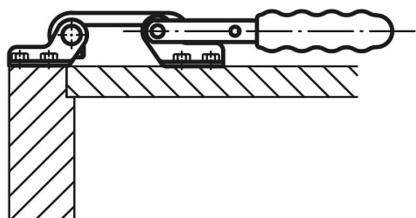
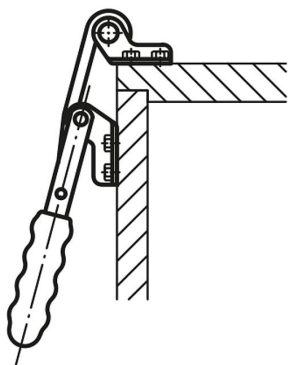
Poignée plastique résistante à l'huile.

Nota :

Les sauterelles à crochet conviennent particulièrement pour fermer et fixer rapidement des couvercles et des clapets.

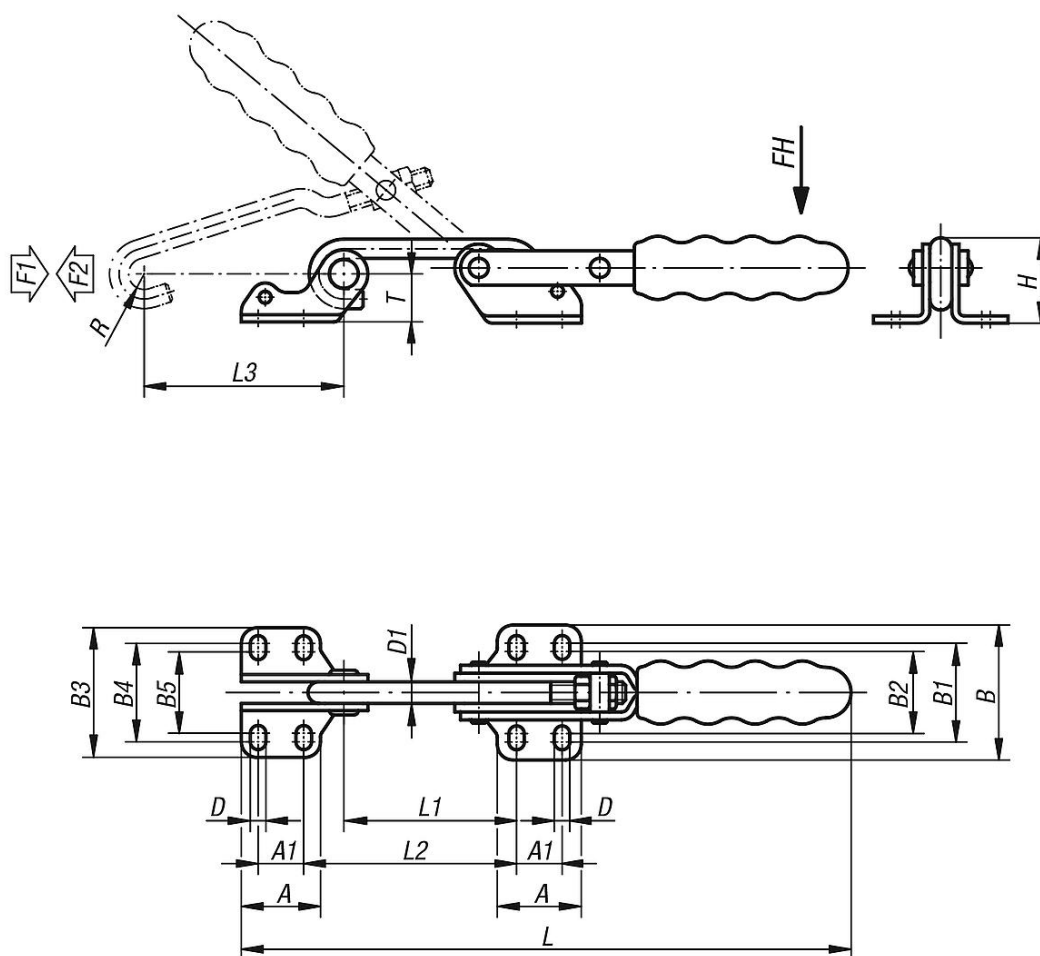
La course de réglage peut être réglée individuellement sur la sauterelle de fermeture pour chaque modèle.

Course de réglage : 0 - 5 mm.



Sauterelle à crochet horizontal avec attache

Dessins



Aperçu des articles

Sauterelle à crochet horizontal avec attache

Référence	Matière du corps de base	Angle d'ouverture de la poignée	Force manuelle FH (N)	Force de traction F1 N	Force de retenue F2 N	Poignée plastique assortie
K0079.0130	acier	155°	100	1500	2000	K0100.19
K0079.0270	acier	155°	160	3000	4000	K0100.28
K0079.0430	acier	155°	200	4000	7000	K0100.34
K0079.0130N	acier inoxydable	155°	100	1500	2000	K0100.19
K0079.0270N	acier inoxydable	155°	160	3000	4000	K0100.28
K0079.0430N	acier inoxydable	155°	200	4000	7000	K0100.34

Référence	Matière du corps de base	A	A1	B	B1	B2	B3	B4	B5	D	D1	H	L	L1	L2	Course de serrage L3	R	T
K0079.0130	acier	26	13	39	27	22,2	43	31	26	5,2	6	26	171	45	58	70	6	13,5
K0079.0270	acier	35	19	52	36	29	57	41	34	6,5	8	35	248	68	84	90	7	20
K0079.0430	acier	51	32	72	52,5	43,5	78	59	50	8,5	12	49	310	84	104	115	10	27
K0079.0130N	acier inoxydable	26	13	39	27	22,2	43	31	26	5,2	6	26	171	45	58	70	6	13,5
K0079.0270N	acier inoxydable	35	19	52	36	29	57	41	34	6,5	8	35	248	68	84	90	7	20
K0079.0430N	acier inoxydable	51	32	72	52,5	43,5	78	59	50	8,5	12	49	310	84	104	115	10	27

