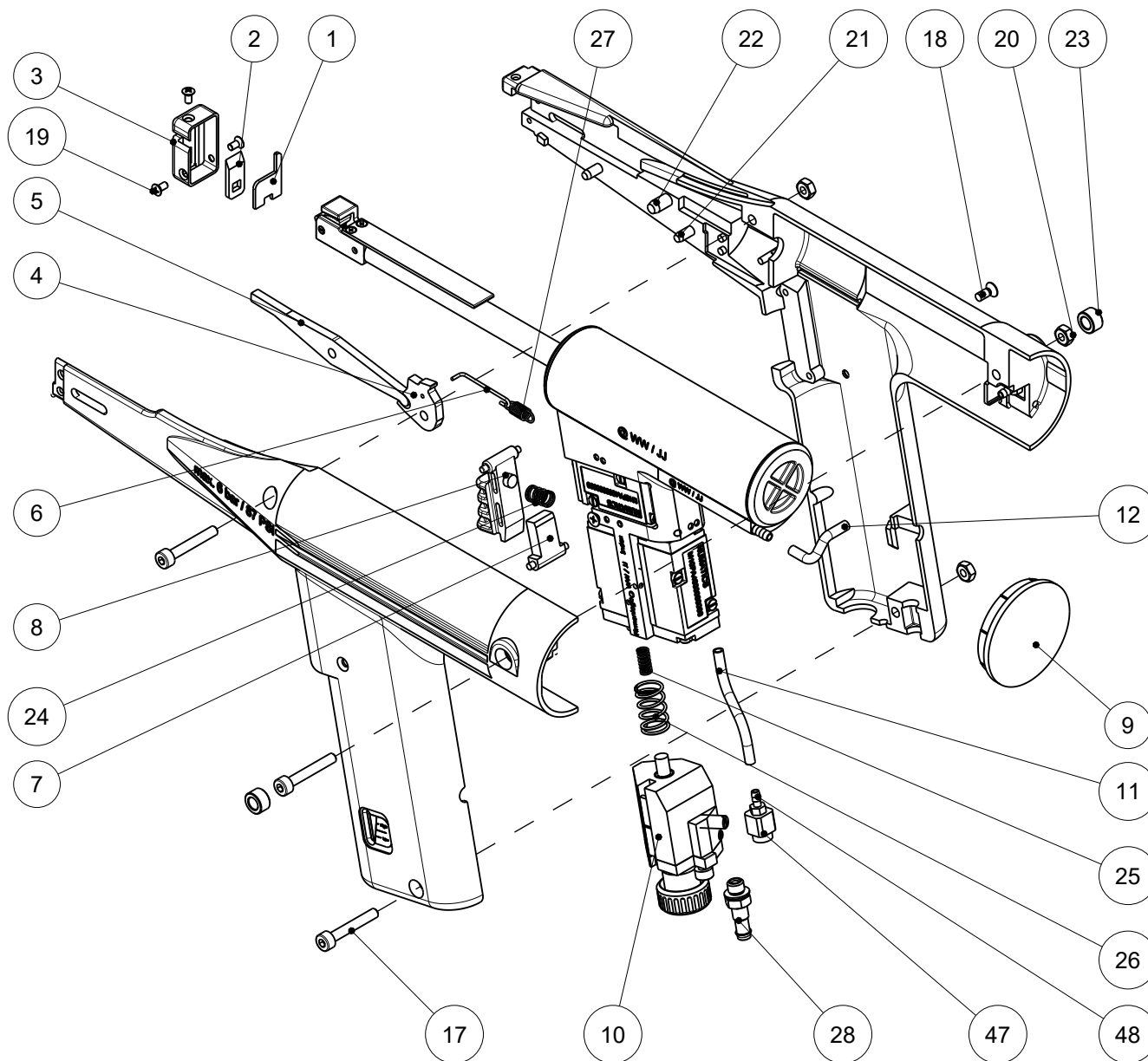


Order-No.: 110-03400

MK3PNSP2

28.03.2019 / Version 17



| No. | UNS-No. | Description | Qty |
|-----|-----------|-------------------------------------|-----|
| 1 | 110-30100 | Gegenmesser | 1 |
| 2 | 110-30101 | Messer | 1 |
| 3 | 110-30102 | Stirnkappe | 1 |
| 4 | 110-30106 | Umlenkhebel | 1 |
| 5 | 110-30107 | Schneidschwinge | 1 |
| 6 | 110-30108 | Haken | 1 |
| 7 | 110-30109 | Hebel | 1 |
| 8 | 110-30110 | Einschaltknopf | 1 |
| 9 | 110-30155 | Deckel | 1 |
| 10 | 110-30004 | Verstelleinheit kompl. | 1 |
| 11 | 110-31157 | Luftschlauch unten | 1 |
| 12 | 110-31158 | Luftschlauch oben | 1 |
| 17 | 123-10044 | DIN 912 - ISO 4762 - M3x20 | 3 |
| 18 | 123-10078 | DIN 965 - ISO 7046-H - M2,5x6 | 2 |
| 19 | 123-10111 | DIN 966 - ISO 7047 - M2x4 verzinkt | 3 |
| 20 | 123-11004 | DIN 934 - ISO 4032 - M3 | 3 |
| 21 | 123-13020 | DIN 123 - ISO 8734 - 3x10 | 2 |
| 22 | 123-13030 | DIN 6325 - ISO 8734 - 4x12 | 1 |
| 23 | 123-14013 | BUCHSE FORM J-4x7x4 | 2 |
| 24 | 123-16017 | D-075B | 1 |
| 25 | 123-16702 | D-082 | 1 |
| 26 | 123-16703 | D-123 | 1 |
| 27 | 123-16704 | Z-051LX | 1 |
| 28 | 123-90049 | Stecknippelverschraubung CN-M5-PK-4 | 1 |
| 47 | 110-30111 | Luftanschlussteil | 2 |
| 48 | 123-90048 | Stecknippelverschraubung CN-M3-PK-2 | 2 |

Hinweis:

Pos. 19 - Schrauben DIN 966 - ISO 7047 - M2x4 einschrauben mit Drehmomentschlüssel und Drehmoment 0,14 Nm

Empfehlung:

Bei jedem Messerwechsel neue Schrauben Pos. 19 verwenden

HellermannTyton

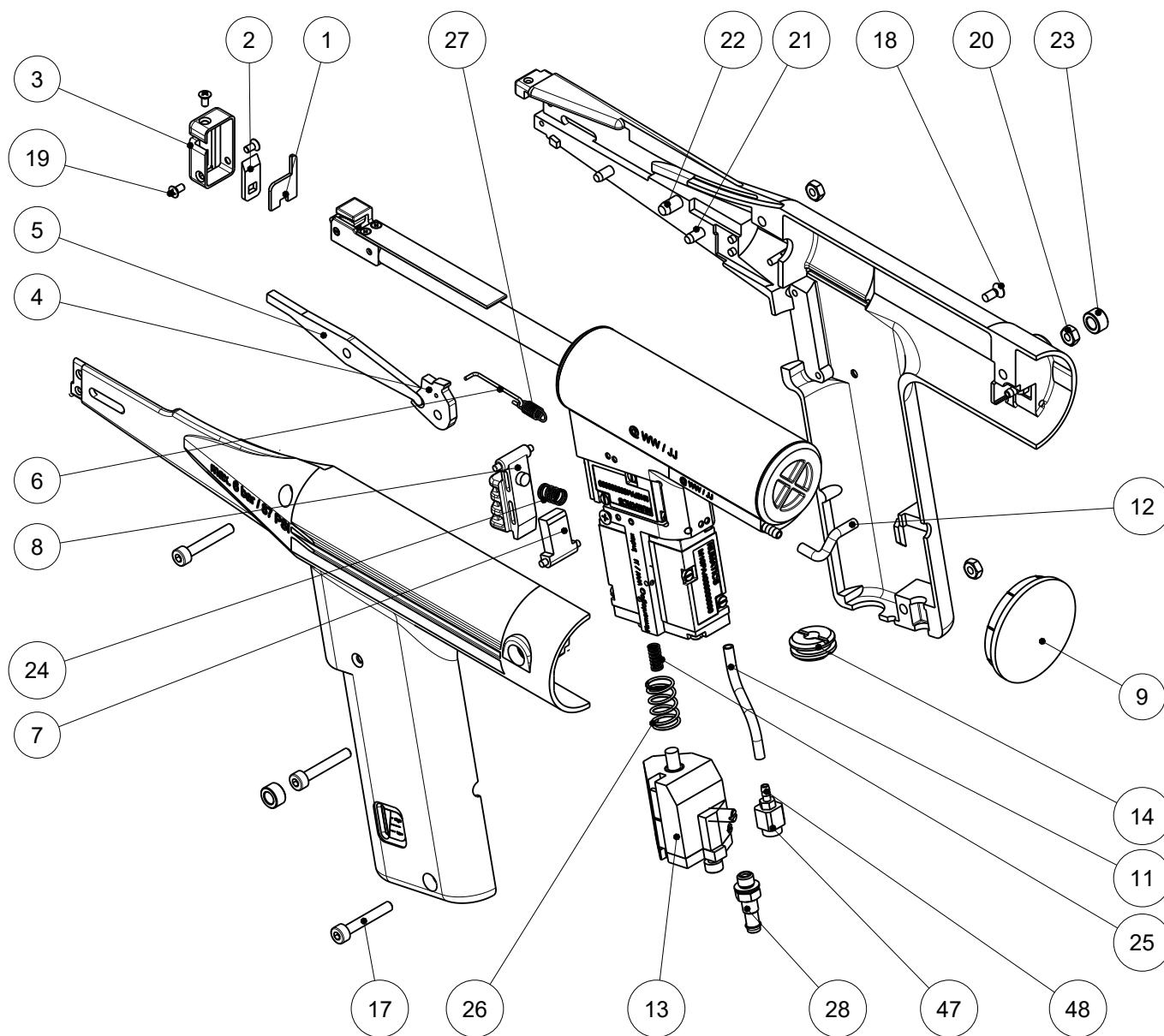
HellermannTyton GmbH
 Großer Moorweg 45, 25436 Tornesch
 www.hellermanntyton.de

THIS PRINT IS A COPY
 UNDOCUMENTED BY THE REVISION SERVICE!

Order-No.: 110-03420

MK3PNSP2 (LOCKED TENSION)

28.03.2019 / Version 17



| No. | UNS-No. | Description | Qty |
|-----|-----------|-------------------------------------|-----|
| 1 | 110-30100 | Gegenmesser | 1 |
| 2 | 110-30101 | Messer | 1 |
| 3 | 110-30102 | Stirnkappe | 1 |
| 4 | 110-30106 | Umlenkhebel | 1 |
| 5 | 110-30107 | Schneidschwinge | 1 |
| 6 | 110-30108 | Haken | 1 |
| 7 | 110-30109 | Hebel | 1 |
| 8 | 110-30110 | Einschaltknopf | 1 |
| 9 | 110-30155 | Deckel | 1 |
| 11 | 110-31157 | Luftschlauch unten | 1 |
| 12 | 110-31158 | Luftschlauch oben | 1 |
| 13 | 110-30020 | Verstelleinheit gesichert | 1 |
| 14 | 110-30005 | Kunststoffstopfen | 1 |
| 17 | 123-10044 | DIN 912 - ISO 4762 - M3x20 | 3 |
| 18 | 123-10078 | DIN 965 - ISO 7046-H - M2,5x6 | 2 |
| 19 | 123-10111 | DIN 966 - ISO 7047 - M2x4 verzinkt | 3 |
| 20 | 123-11004 | DIN 934 - ISO 4032 - M3 | 3 |
| 21 | 123-13020 | DIN 6325 - ISO 8734 - 3x10 | 2 |
| 22 | 123-13030 | DIN 6325 - ISO 8734 - 4x12 | 1 |
| 23 | 123-14013 | BUCHSE FORM J-4x7x4 | 2 |
| 24 | 123-16017 | D-075B | 1 |
| 25 | 123-16702 | D-082 | 1 |
| 26 | 123-16703 | D-123 | 1 |
| 27 | 123-16704 | Z-051LX | 1 |
| 28 | 123-90049 | Stecknippelverschraubung CN-M5-PK-4 | 1 |
| 47 | 110-30111 | Luftanschlussteil | 2 |
| 48 | 123-90048 | Stecknippelverschraubung CN-M3-PK-2 | 2 |

Hinweis:

Pos. 19 - Schrauben DIN 966 - ISO 7047 - M2x4 einschrauben mit Drehmomentschlüssel und Drehmoment 0,14 Nm

Empfehlung:

Bei jedem Messerwechsel neue Schrauben Pos. 19 verwenden

HellermannTyton

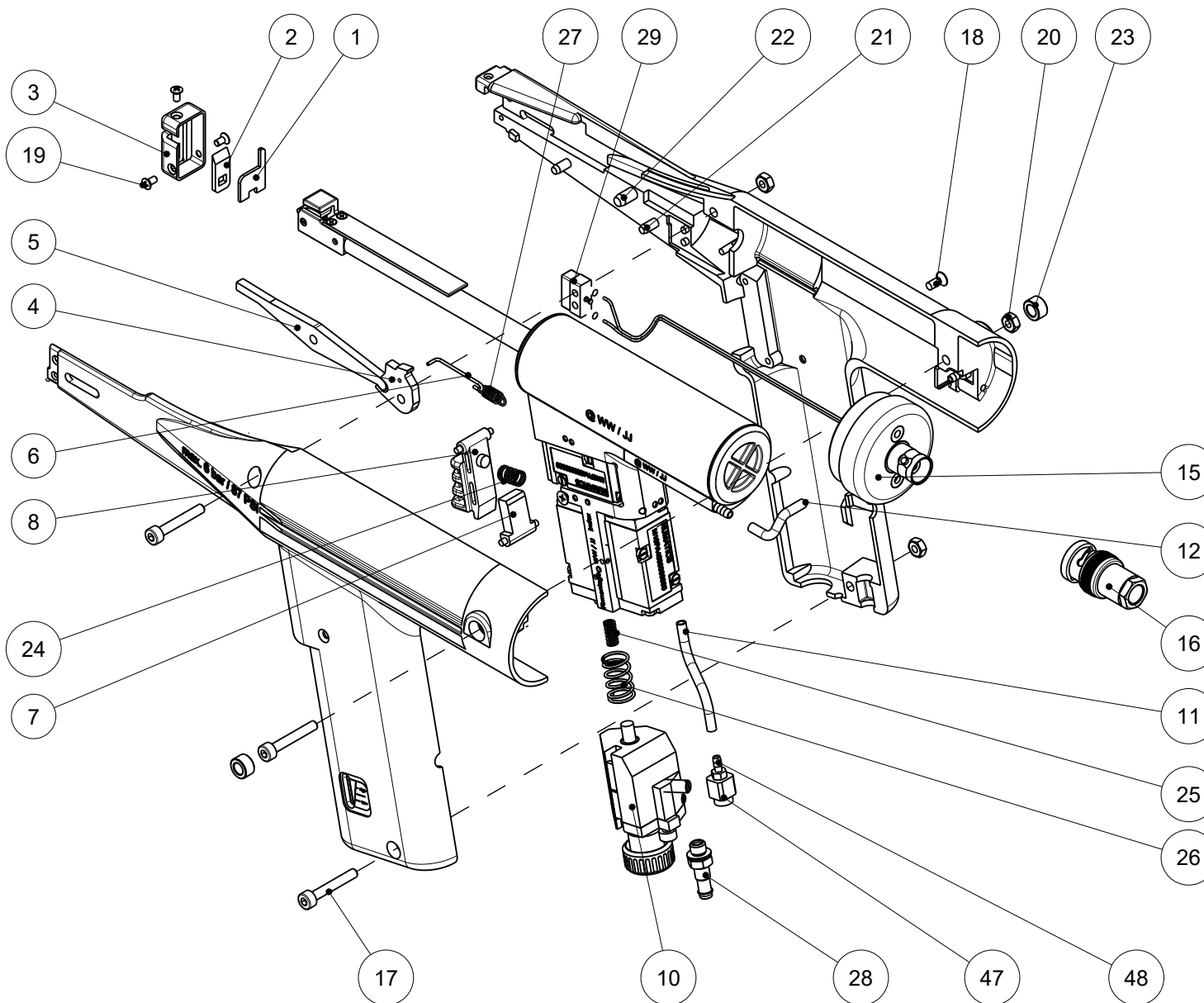
HellermannTyton GmbH
Großer Moorweg 45, 25436 Tornesch
www.hellermannTyton.de

THIS PRINT IS A COPY
UNDOCUMENTED BY THE REVISION SERVICE!

Order-No.: 110-03440

MK3PNSP2 (MICROSWITCH)

28.03.2019 / Version 17



| No. | UNS-No. | Description | Qty |
|-----|-----------|-------------------------------------|-----|
| 1 | 110-30100 | Gegenmesser | 1 |
| 2 | 110-30101 | Messer | 1 |
| 3 | 110-30102 | Stirnkappe | 1 |
| 4 | 110-30106 | Umlenkhebel | 1 |
| 5 | 110-30107 | Schneidschwinge | 1 |
| 6 | 110-30108 | Haken | 1 |
| 7 | 110-30109 | Hebel | 1 |
| 8 | 110-30110 | Einschaltknopf | 1 |
| 10 | 110-30004 | Verstelleinheit kompl. | 1 |
| 11 | 110-31157 | Luftschlauch unten | 1 |
| 12 | 110-31158 | Luftschlauch oben | 1 |
| 15 | 110-30019 | SA Deckel komplett | 1 |
| 16 | 110-30017 | BNC Stecker Aircell 5 SSB | 1 |
| 17 | 123-10044 | DIN 912 - ISO 4762 - M3x20 | 3 |
| 18 | 123-10078 | DIN 965 - ISO 7046-H - M2,5x6 | 2 |
| 19 | 123-10111 | DIN 966 - ISO 7047 - M2x4 verzinkt | 3 |
| 20 | 123-11004 | DIN 934 - ISO 4032 - M3 | 3 |
| 21 | 123-13020 | DIN 6325 - ISO 8734 - 3x10 | 2 |
| 22 | 123-13030 | DIN 6325 - ISO 8734 - 4x12 | 1 |
| 23 | 123-14013 | BUCHSE FORM J-4x7x4 | 2 |
| 24 | 123-16017 | D-075B | 1 |
| 25 | 123-16702 | D-082 | 1 |
| 26 | 123-16703 | D-123 | 1 |
| 27 | 123-16704 | Z-051LX | 1 |
| 28 | 123-90049 | Stecknippelverschraubung CN-M5-PK-4 | 1 |
| 29 | 123-80006 | MIKROSCHALTER J7 7A3 | 1 |
| 47 | 110-30111 | Luftanschlussteil | 2 |
| 48 | 123-90048 | Stecknippelverschraubung CN-M3-PK-2 | 2 |

Hinweis:

Pos. 19 - Schrauben DIN 966 - ISO 7047 - M2x4 einschrauben mit Drehmomentschlüssel und Drehmoment 0,14 Nm

Empfehlung:

Bei jedem Messerwechsel neue Schrauben Pos. 19 verwenden

HellermannTyton

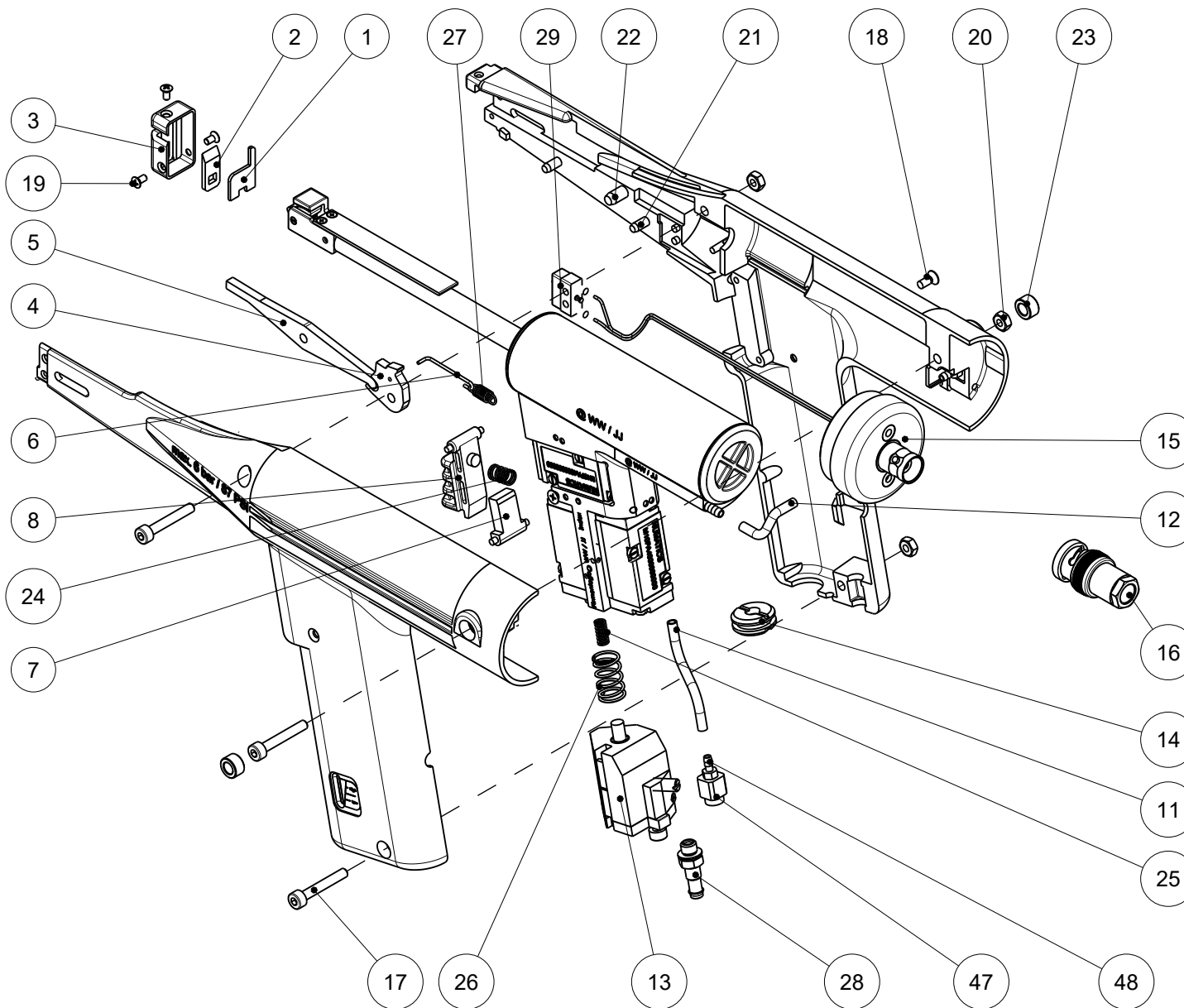
HellermannTyton GmbH
Großer Moorweg 45, 25436 Tornesch
www.hellermanntyton.de

THIS PRINT IS A COPY
UNDOCUMENTED BY THE REVISION SERVICE!

Order-No.: 110-03460

MK3PNSP2 (MICROSWITCH & LOCKED TENSION)

28.03.2019 / Version 17



| No. | UNS-No. | Description | Qty |
|-----|-----------|-------------------------------------|-----|
| 1 | 110-30100 | Gegenmesser | 1 |
| 2 | 110-30101 | Messer | 1 |
| 3 | 110-30102 | Stirnkappe | 1 |
| 4 | 110-30106 | Umlenkhebel | 1 |
| 5 | 110-30107 | Schneidschwinge | 1 |
| 6 | 110-30108 | Haken | 1 |
| 7 | 110-30109 | Hebel | 1 |
| 8 | 110-30110 | Einschaltknopf | 1 |
| 11 | 110-31157 | Luftschlauch unten | 1 |
| 12 | 110-31158 | Luftschlauch oben | 1 |
| 13 | 110-30020 | Verstelleinheit gesichert | 1 |
| 14 | 110-30005 | Kunststoffstopfen | 1 |
| 15 | 110-30019 | SA Deckel komplett | 1 |
| 16 | 110-30017 | BNC Stecker Aircell 5 SSB | 1 |
| 17 | 123-10044 | DIN 912 - ISO 4762 - M3x20 | 3 |
| 18 | 123-10078 | DIN 965 - ISO 7046-H - M2,5x6 | 2 |
| 19 | 123-10111 | DIN 966 - ISO 7047 - M2x4 verzinkt | 3 |
| 20 | 123-11004 | DIN 934 - ISO 4032 - M3 | 3 |
| 21 | 123-13020 | DIN 6325 - ISO 8734 - 3x10 | 2 |
| 22 | 123-13030 | DIN 6325 - ISO 8734 - 4x12 | 1 |
| 23 | 123-14013 | BUCHSE FORM J-4x7x4 | 2 |
| 24 | 123-16017 | D-075B | 1 |
| 25 | 123-16702 | D-082 | 1 |
| 26 | 123-16703 | D-123 | 1 |
| 27 | 123-16704 | Z-051LX | 1 |
| 28 | 123-90049 | Stecknippelverschraubung CN-M5-PK-4 | 1 |
| 29 | 123-80006 | MIKROSCHALTER J7 7A3 | 1 |
| 47 | 110-30111 | Luftanschlussteil | 2 |
| 48 | 123-90048 | Stecknippelverschraubung CN-M3-PK-2 | 2 |

Hinweis:

Pos. 19 - Schrauben DIN 966 - ISO 7047 - M2x4 einschrauben mit Drehmomentschlüssel und Drehmoment 0,14 Nm

Empfehlung:

Bei jedem Messerwechsel neue Schrauben Pos. 19 verwenden

HellermannTyton

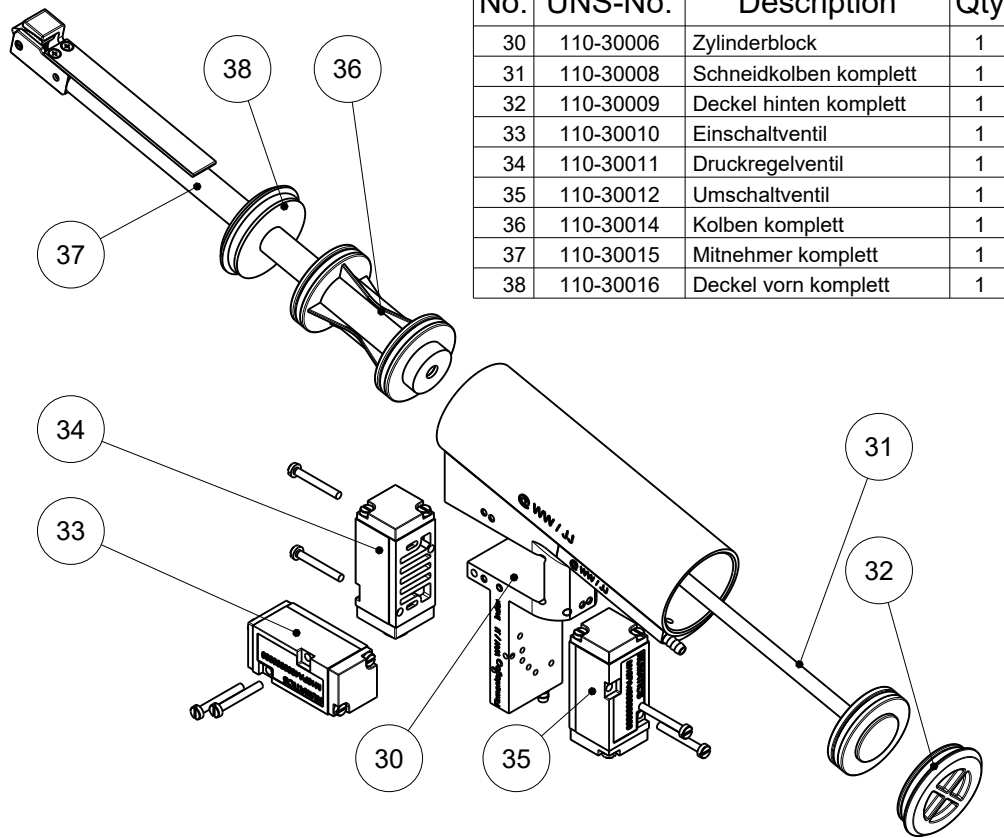
HellermannTyton GmbH
Großer Moorweg 45, 25436 Tornesch
www.hellermanntyton.de

THIS PRINT IS A COPY
UNDOCUMENTED BY THE REVISION SERVICE!

Order-No.:

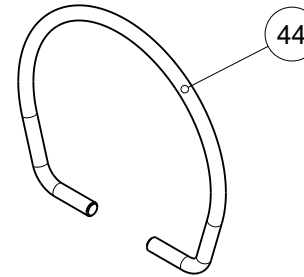
MK3PNSP2

04.12.2015 / Version 13

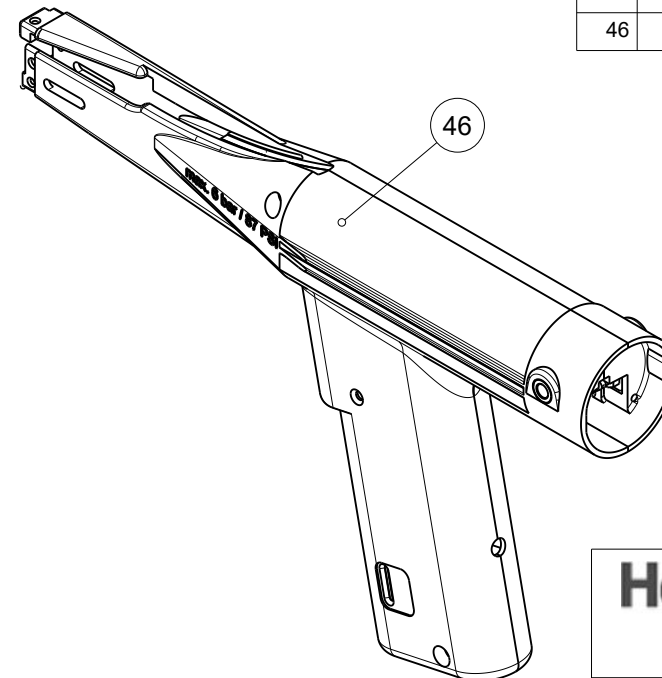
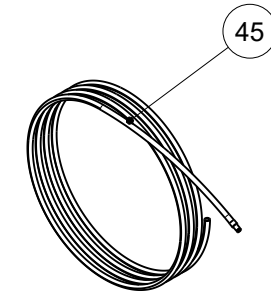


| No. | UNS-No. | Description | Qty |
|-----|-----------|------------------------|-----|
| 30 | 110-30006 | Zylinderblock | 1 |
| 31 | 110-30008 | Schneidkolben komplett | 1 |
| 32 | 110-30009 | Deckel hinten komplett | 1 |
| 33 | 110-30010 | Einschaltventil | 1 |
| 34 | 110-30011 | Druckregelventil | 1 |
| 35 | 110-30012 | Umschaltventil | 1 |
| 36 | 110-30014 | Kolben komplett | 1 |
| 37 | 110-30015 | Mitnehmer komplett | 1 |
| 38 | 110-30016 | Deckel vorn komplett | 1 |

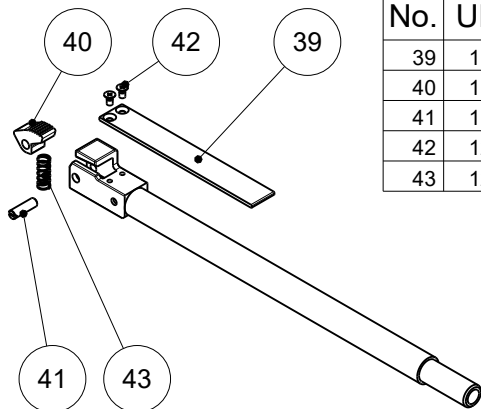
| Option | | | |
|--------|-----------|-------------|-----|
| No. | UNS-No. | Description | Qty |
| 44 | 110-30190 | Bügel | 1 |



| Option | | | |
|--------|-----------|--------------------|-----|
| No. | UNS-No. | Description | Qty |
| 45 | 110-30002 | Druckschlauch (3m) | 1 |



| No. | UNS-No. | Description | Qty |
|-----|-----------|---------------|-----|
| 46 | 110-31099 | Gehäuse re/li | 1 |



| No. | UNS-No. | Description | Qty |
|-----|-----------|-------------------------------|-----|
| 39 | 110-30141 | Abweiser | 1 |
| 40 | 110-30167 | Mitnehmer | 1 |
| 41 | 110-30204 | Schraube Mitnehmer | 1 |
| 42 | 123-10066 | DIN 965 - ISO 7046-H - M1,6x3 | 2 |
| 43 | 123-16010 | D-034 | 1 |

HellermannTyton
 HellermannTyton GmbH
 Großer Moorweg 45, 25436 Tornesch
 www.hellermanntyton.de
 THIS PRINT IS A COPY
 UNDOCUMENTED BY THE REVISION SERVICE!