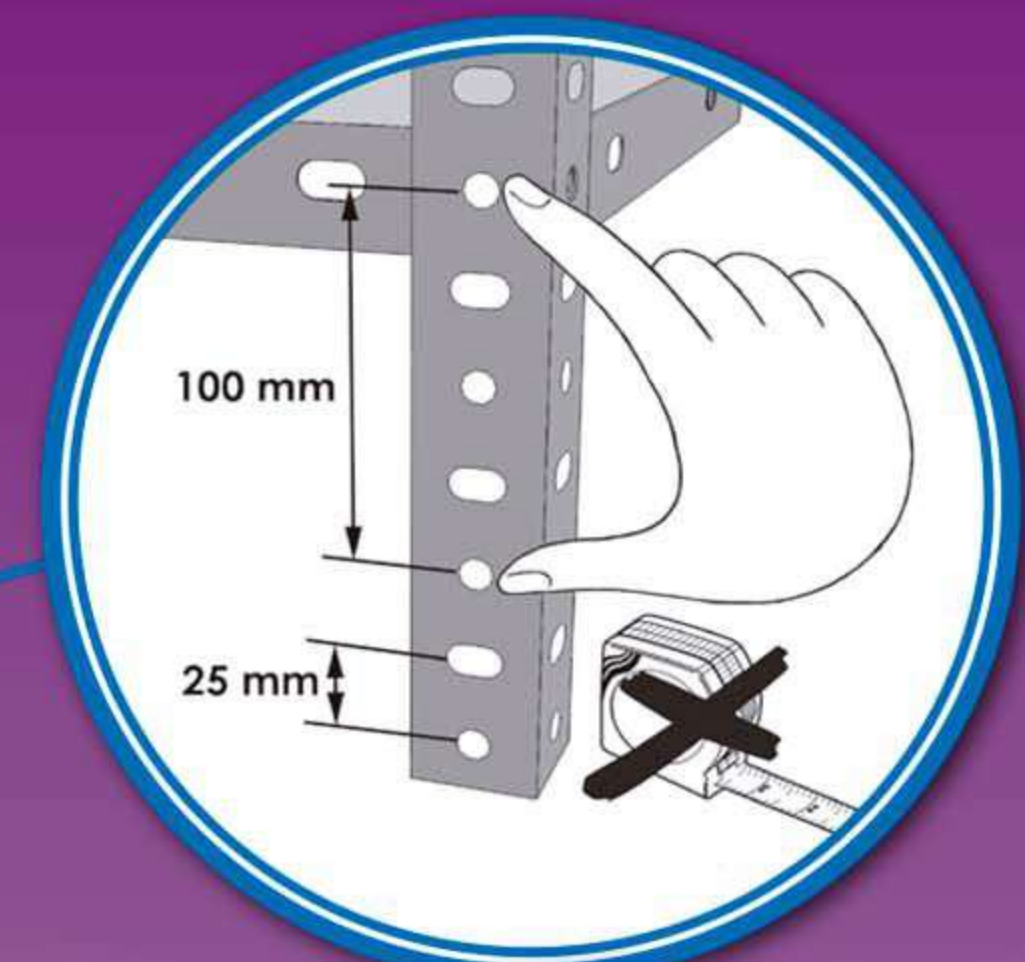
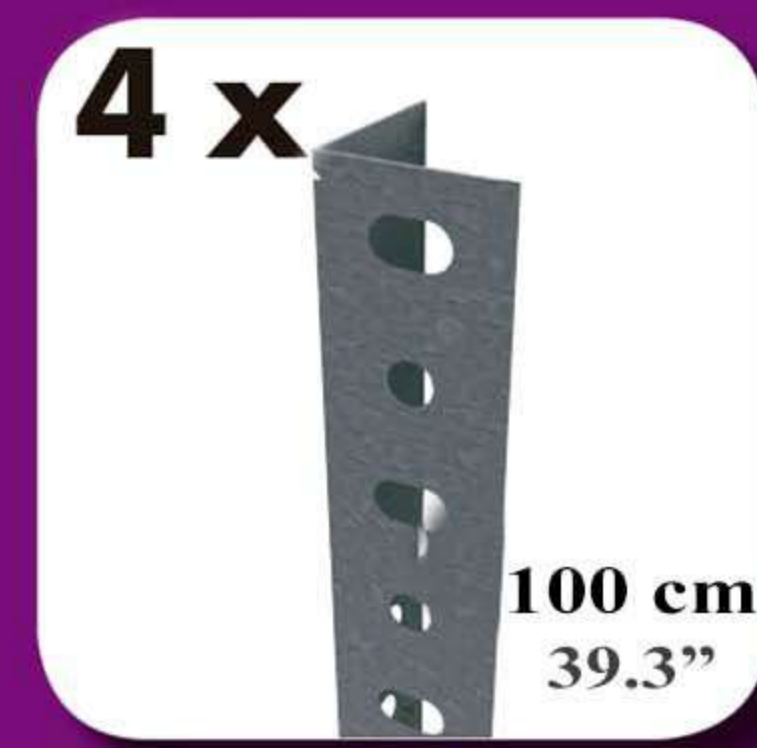


# 100 x 90 x 50 cm

## 39.3" x 35.4" x 19.6"

### ADVANTAGE 3/500

**5** Años Garantía  
Years Guarantee  
Jahre Garantie  
Ans Garantie  
Anos de Garantia  
**SIMONRACK**



# Simon Rack

SINCE 1964 - MANUFACTURER

\*MEDIDAS EN USO / USED MEASUREMENTS  
MASSNAHMEN IM EINSATZ / MESURES EN EMPLOI / MEDIDAS EN USO:  
1000 x 910 x 510 mm (39.3" x 35.8" x 20.1")



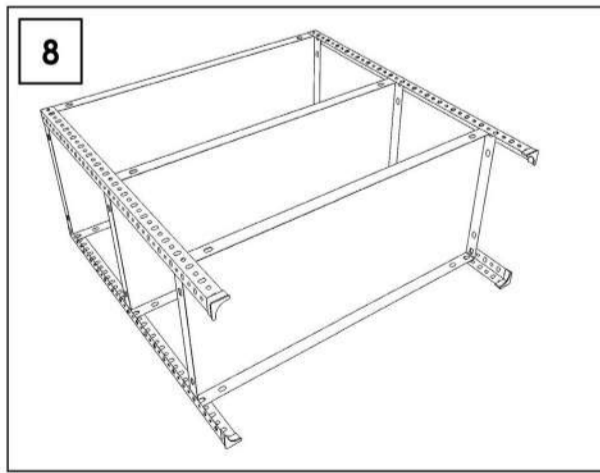
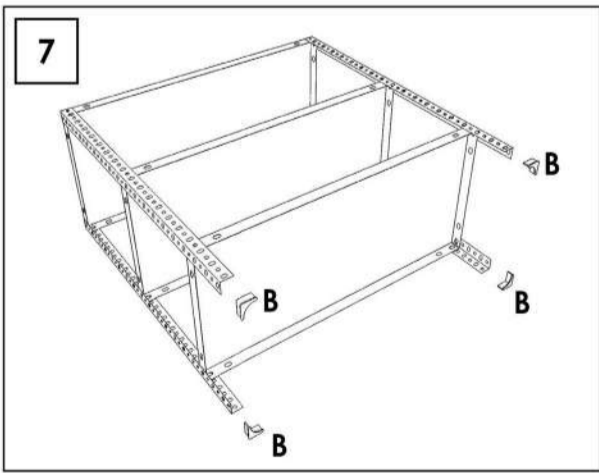
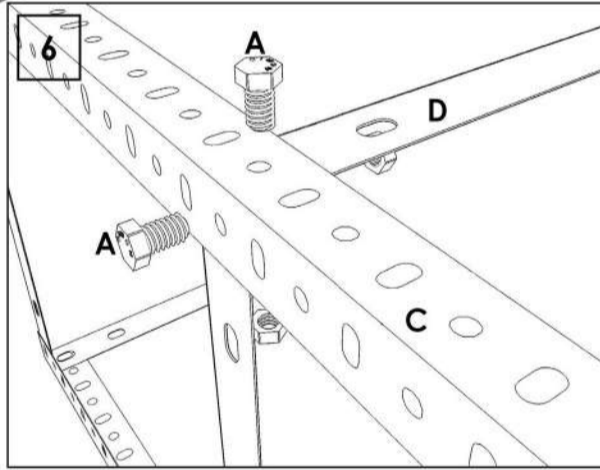
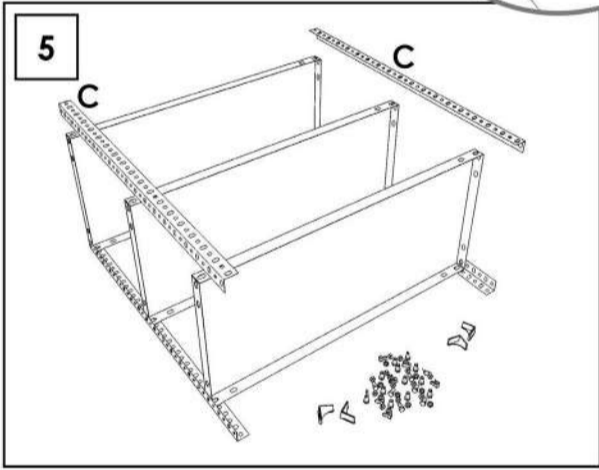
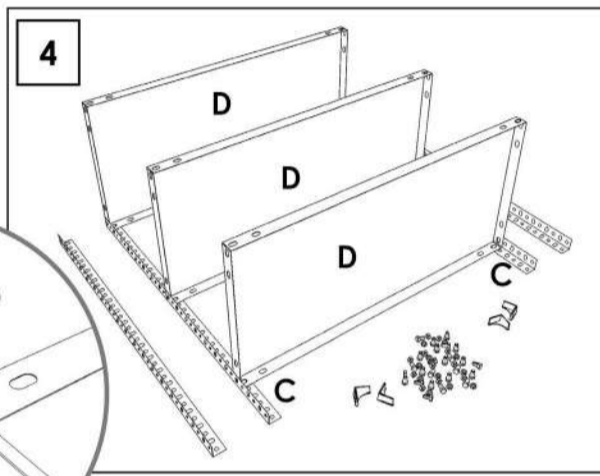
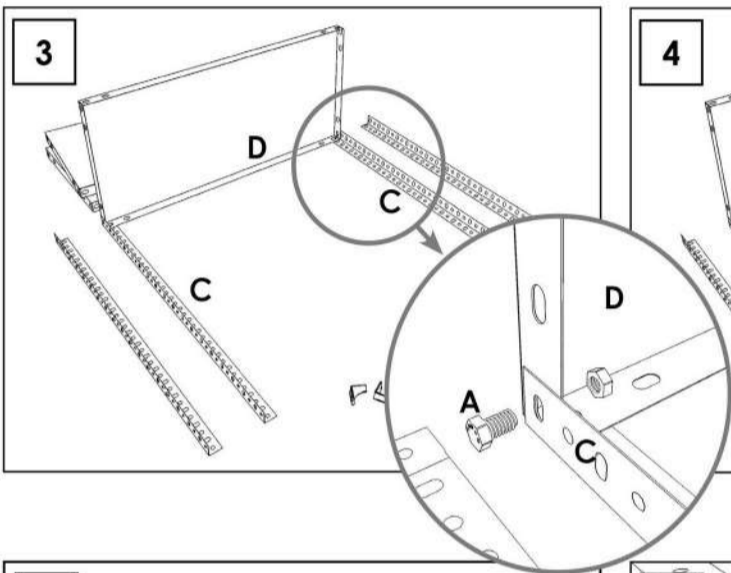
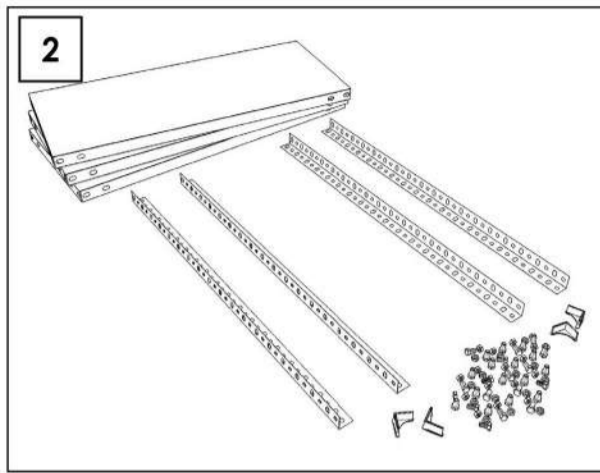
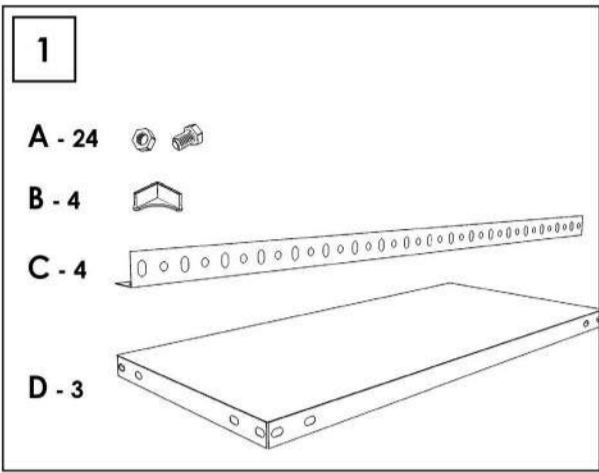
ESTANTERIAS SIMON S.L. B.50.556.463  
PG. ALFAMEN C/ POLIGONO C, N°3  
ALFAMEN (ZARAGOZA)



[www.simonrack.com](http://www.simonrack.com)



INSTRUCCIONES  
INSTRUCTIONS  
ANLEITUNG  
INSTRUCTIONS



### SIMONCLASSIC



### SIMONCLICK



### OFFICLICK



### SIMONFORTE



### SIMONCROMO



### SIMONINOX



### SIMONTITÁN



### SIMONLEVER



### SIMONPALET

