

CR 6 und CR 6 mit COMPATROL®



Der CR 6 überzeugt durch Leistung: 50 kN-Schlagkraft, 412 kg-Betriebsgewicht und eine variable Arbeitsbreite.

Auf Grund der variablen Arbeitsbreite ist er z. B. ideal zum Abrütteln von Verbundsteinpflaster (70 cm) und für Verdichtungsarbeiten im Graben (45 cm – ohne Anbauplatten).

Qualität steckt auch im Detail: Selbstreinigende Bodenplatte, geschlossener Keilriemenschutz, selbstspannende Fliehkraftkupplung und ein stabiler, von oben geschlossener Schutzrahmen stehen für optimale Betriebssicherheit.

Vorteile

- ▶ Stufenlose, hydraulische Umschaltung des Vor- und Rücklaufes.
- ▶ Gaszug und Umschaltung geschützt in der Führungsstange verlegt.
- ▶ Sichere und schnelle Verladung durch große, klappbare Kranöse.
- ▶ Selbstspannende Fliehkraftkupplung reduziert den Wartungsaufwand.
- ▶ Optimaler Bedienungskomfort durch höhenverstellbare Handführungsstange und vibrationsarme Führungsbügel.
- ▶ Elektro-Start mit Betriebsstundenzähler sowie Öl- und Spannungskontrolle.

Vorteile COMPATROL®

- ▶ Sicherung der Verdichtungsqualität.
- ▶ Anzeige von Störungen an Motor und Maschine (CR 6 MSM).
- ▶ Anzeige des Wartungszeitpunktes (CR 6 MSM).

Lieferbares Sonderzubehör

Vulkollanplatte, Anbauplatten (Arbeitsbreite 700 mm).

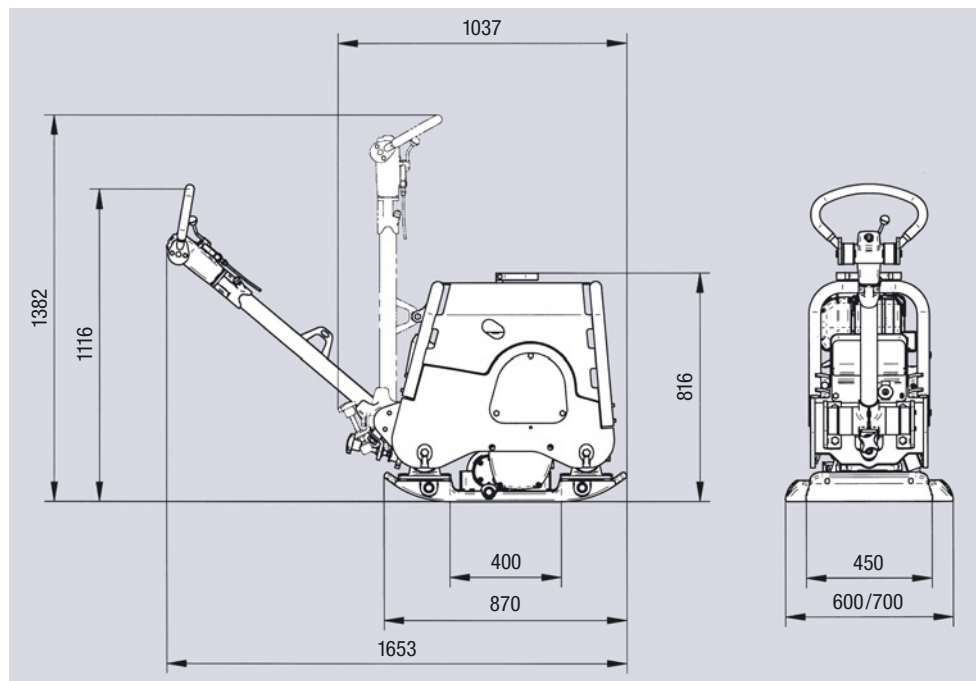
Die Bodenverdichter CR 6 CCD und CR 6 MSM sind mit der Verdichtungskontrolle COMPATROL® bzw. der CR 6 MSM zusätzlich mit einem Maschinen- und Service-Management ausgestattet.

Einer der Vorteile dieser Weber MT-Innovation: Es erfolgt eine gleichmäßige und flächendeckende Verdichtungsmessung, die Schwachstellen aufdeckt und eine rasche Ausbesserung ermöglicht.

Technische Daten

Typ		CR 6 / CR 6 CCD / CR 6 MSM
Betriebsgewicht nach CECE	kg	412/416/416
Zentrifugalkraft	kN	50
Frequenz	Hz	72,5
Arbeitsbreite	mm	(450*) 600 (700**)
Motorhersteller/Typ		Lombardini 15 LD 400
Motorart		Diesel
Motorleistung nach DIN 70020	kW (PS)	7,3 (10)
Betriebsdrehzahl	U/min	3.600
Arbeitsgeschwindigkeit	m/min	0-20

* Reduzierung der Arbeitsbreite durch Abnahme der serienmäßigen Anbauplatten. ** Mit Anbauplatten 2 x 125 mm (Zubehör).
Technische Änderungen vorbehalten.



Abmessungen in mm.



CR 6 CCD