



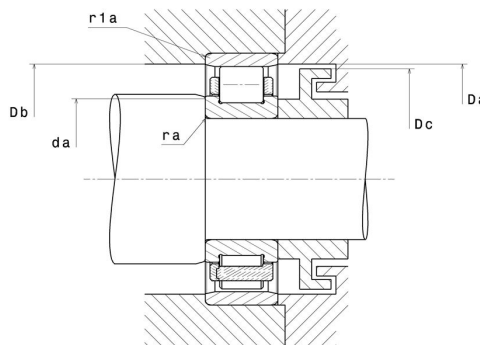
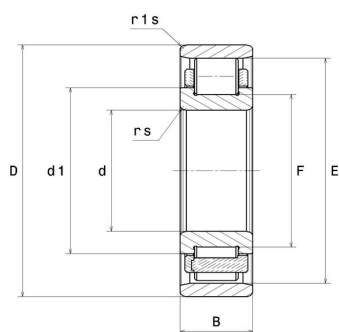
## Technisches Datenblatt

### N218G1C3

Einreihige Zylinderrollenlager

Einreihiges Zylinderrollenlager, Zerlegbar, Messingkäfig

#### Anzeigen



#### Technische Eigenschaften

|                              |          |
|------------------------------|----------|
| <b>d</b>                     | 90 mm    |
| <b>D</b>                     | 160 mm   |
| <b>B</b>                     | 30 mm    |
| <b>E</b>                     | 143 mm   |
| <b>F</b>                     | 107 mm   |
| <b>d1</b>                    | 114,2 mm |
| <b>rs min</b>                | 2 mm     |
| <b>r1s min</b>               | 2 mm     |
| <b>Radiallagerluftklasse</b> | C3       |
| <b>Masse (ohne HJ Ring)</b>  | 0,96 kg  |
| <b>Marke</b>                 | NTN      |

## Produktleistung

|  |             |
|--|-------------|
| <b>Dynamische Tragzahl, C</b>                      | 152 kN      |
| <b>Statische Tragzahl, C0</b>                      | 178 kN      |
| <b>Ermüdungsgrenzbelastung, Cu</b>                 | 20,3 kN     |
| <b>Nlim (Öl)</b>                                   | 5.000 U/min |
| <b>Nlim (Fett)</b>                                 | 4.300 U/min |
| <b>Min Betriebstemperatur, Tmin</b>                | -40 °C      |
| <b>Max Betriebstemperatur, Tmax</b>                | 120 °C      |
| <b>Käfig charakteristische Frequenz, FTF</b>       | 0,43 Hz     |
| <b>Wälzkörper charakteristische Frequenz, BPFO</b> | 6,8 Hz      |
| <b>Außenring charakteristische Frequenz, BPFO</b>  | 6,85 Hz     |
| <b>Innenring charakteristische Frequenz, BPFI</b>  | 9,15 Hz     |

## Definitionsempfehlungen der Umgebungsteile

|                |        |
|----------------|--------|
| <b>da min</b>  | 99 mm  |
| <b>Da max</b>  | 151 mm |
| <b>Db min</b>  | 145 mm |
| <b>Dc max</b>  | 141 mm |
| <b>ra max</b>  | 2 mm   |
| <b>r1a max</b> | 2 mm   |

## Berechnungskoeffizienten

Dynamisch äquivalente Belastung

$$P = F_r$$

Statisch äquivalente Belastung

$$P_0 = F_r$$