

- > **Anschluss: DN 10, G1/4 ... 1/2 (ISO G/NPT)**
- > **Einfacher Aufbau**
- > **Kompakter Betätigungsmagnet mit integrierter Hülse**
- > **Ventil arbeitet ohne Mindestdruckdifferenz**
- > **Betriebsdruck 0 ... 20 bar bei Wechselfspannung und NBR Dichtung**



Technische Merkmale

Medium:

Neutrale, gasförmige und flüssige Fluide

Schaltfunktion:

Normal geschlossen

Ausführung:

Elektromagnetisch betätigt, mit Zwangsanhebung

Einbaulage:

Beliebig, vorzugsweise Magnet senkrecht nach oben

Durchflussrichtung:

Festgelegt

Anschluss:

G1/4, G3/8, G1/2, 1/4 NPT, 3/8 NPT, 1/2 NPT

Betriebsdruck:

0 ... 10 bar (0 ... 145 psi)

Fluidtemperatur:

-10 ... +90°C (+14 ... +194°F)

Umgebungstemperatur:

-10 ... +50°C (+14 ... +122°F)

Material:

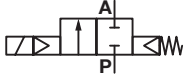
Gehäuse: Messing (CW617N), PA66

Sitzdichtung: NBR

Innenteile: Edelstahl, PVDF

Bei verschmutzten Fluiden ist der Vorbau eines Schmutzfängers zu empfehlen.

Technische Daten - Standard Ausführung

Symbol	Anschluss	Nennweite (mm)	Baulänge (mm)	kv-Wert *1) (m³/h)	Betriebsdruck *2) (bar)	(psi)	Gewicht (kg)	Typ Magnet in V DC/AC
	G1/4	10	44	1,5	0 ... 10	0 ... 145	0,5	8253000.8001.xxxxx
	1/4 NPT	10	44	1,5	0 ... 10	0 ... 145	0,5	8263000.8001.xxxxx
	G3/8	10	44	1,7	0 ... 10	0 ... 145	0,5	8253100.8001.xxxxx
	3/8 NPT	10	44	1,7	0 ... 10	0 ... 145	0,5	8263100.8001.xxxxx
	G1/2	10	60	1,7	0 ... 10	0 ... 145	0,6	8253200.8001.xxxxx
	1/2 NPT	10	60	1,7	0 ... 10	0 ... 145	0,6	8263200.8001.xxxxx

xxxxx Spannung und Frequenz angeben

*1) Cv-Wert (US) ≈ kv-Wert x 1,2

*2) Bei gasförmigen und flüssigen Fluiden bis 25 mm²/s (cSt)



Typenschlüssel

82*3*****.*****

Gewindeform	Kennung
ISO G	5
NPT	6
Anschluss	Kennung
1/4	0
3/8	1
1/2	2
Ausführungen (Ventile)	Kennung
Normal geöffnet (NO), max. 10 bar (145 psi), nur mit Magnet 8028 (12 W) Industrieausführung	01
Sitzdichtung FPM, vorzugsw. für Kraftstoff u. Öl, Fluidtemperatur -5 ... +110°C (+23 ... +230°F)	03
Sitzdichtung EPDM, für Heißwasser, Fluidtemperatur +110°C (+230°F)	14
Öl- und fettfreie Ausführung, Sitzdichtung FPM, Fluidtemperatur -5 ... +110°C, (+23 ... +230°F) mit Magnet 8041: Fluidtemperatur -5 ... +80°C (+23 ... +176°F)	18
Betriebsdruck 0 ... 20 bar (0 ... 290 psi), nur für NBR und Wechselspannungen	22
Sitzdichtung HNBR, für Heißwasser und Dampf, Betriebsdruck 0 ... 6 bar (0 ... 87 psi), Fluidtemperatur 0 ... +150°C (0 ... +302°F) Bei Magnet senkrecht nach unten: bis max. +60 °C Um- gebungstemperatur zulässig	51

Frequenz	Kennung
Siehe Tabelle Frequenz Code	xx
Spannung	Kennung
Siehe Tabelle Spannungs Code	xxx
Ausführungen (Magnete)	Kennung
G1/4 ... 1/2 Betriebsdruck 0 ... 10 bar (0 ... 145 psi) Magnet in V AC/DC	8001
G1/4 ... 1/2 Betriebsdruck 0 ... 10 bar (0 ... 145 psi) Magnet in V DC, 12 W	8028
G1/4 ... 1/2 Betriebsdruck 0 ... 8 bar (0 ... 116 psi) Magnet in V DC, 10 W	8031

Betätigungsmagnete

Spannung und Frequenz Magnet 8001					
Code Spannung	Code Frequenz	Spannung	Frequenz	Leistungsaufnahme	
				Anzugs- leistung	Halte- leistung
024	00	24 V d.c.	-	12 W	12 W
024	50	24 V a.c.	50 Hz	20 VA	20 VA
110	50	110 V a.c.	50 Hz	20 VA	20 VA
120	60	120 V a.c.	60 Hz	20 VA	20 VA
230	50	230 V a.c.	50 Hz	20 VA	20 VA

Weitere Ausführungen auf Anfrage!

Elektrische Details für alle Magnetsysteme

Ausführung	DIN VDE 0580
Spannungstoleranz	±10%
Einschaltdauer	100% ED
Schutzart	EN 60529 IP65
Steckverbinder	Form A nach DIN EN 175301-803 (im Beipack)

Nach DIN VDE 0580 bei Spulentemperatur von +20°C.

Bei betriebswarmer Magnetspule (DC) verringert sich die Leistungsaufnahme aus physikalischen Gründen um bis zu ca. 30%.



Zusätzliche Magnetsysteme (ab April 2018)

ATEX-Kategorie	ATEX-Schutzart	IP-Schutzart	Magnet	Standard-Spannungen	Alte Type
II 2G	Ex eb mb IIC T3 Gb	IP66	6200	24 V DC, 110 V AC,	8041
II 2D	Ex mb tb IIIB T150°C Db			230 V AC	

Achtung!

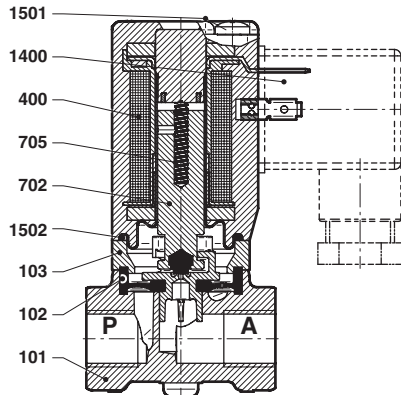
Bei explosionsgeschützten Magneten verringern sich die zulässigen Temperaturbereiche.

Zusätzliche Magnetsysteme

Option	Magnet	Standard-Spannungen
Gleichstrommagnet mit Gleichrichter für DC	8004	24 V DC, 110 V AC, 230 V AC

Schnittzeichnungen

G1/4 ... 1/2
1/4 ... 1/2 NPT

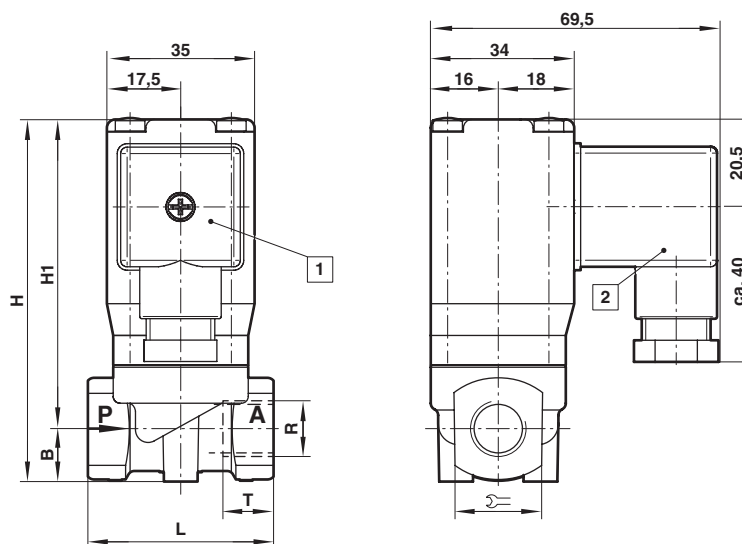


Nr.	Bezeichnung
101	Ventilgehäuse
*102	Membran
103	Distanzstück
400	Magnetkörper
*702	Anker
*705	Druckfeder
1400	Steckverbinder (im Beipack)
1501	Linsenschraube
*1502	O-Ring

Sämtliche mit * gekennzeichnete Teile sind im jeweiligen Verschleißteilsatz enthalten.
Bei Ersatzteilbestellung bitte komplette Typ-Nr. und Serien-Nr. angeben.

Abmessungen

G1/4 ... 1/2
1/4 ... 1/2 NPT



Abmessungen in mm
Projection/First angle



- 1 Elektromagnet um 360° drehbar
- 2 Steckverbinder 4 x 90° umsteckbar
(Steckverbinder im Beipack)

Anschluss R	B	H	H1	L		T	Typ
G1/4	14	87	73	44	21	12	8253000.8001.xxxxx
1/4 NPT	14	87	73	44	21	10	8263000.8001.xxxxx
G3/8	14	87	73	44	21	12	8253100.8001.xxxxx
3/8 NPT	14	87	73	44	21	10	8263100.8001.xxxxx
G1/2	14	90	74,5	60	27	15	8253200.8001.xxxxx
1/2 NPT	14	90	74,5	60	27	13	8263200.8001.xxxxx

Hinweis zur Druckgeräterichtlinie (DGRL):

Die Ventile dieser Baureihe entsprechen Art. 4 Abs. (3) der Druckgeräterichtlinie (DGRL) 2014/68/EU. Das bedeutet Auslegung und Herstellung nach der im Mitgliedsstaat geltenden guten Ingenieurpraxis. Die CE-Kennzeichnung am Ventil bezieht sich nicht auf die DGRL. Somit entfällt die Konformitätserklärung nach dieser Richtlinie.

Hinweis zur EMV-Richtlinie:

Durch eine geeignete elektrische Beschaltung der Ventile ist sicherzustellen, dass die Grenzwerte der harmonisierten Normen EN 61000-6-3 und EN 61000-6-1 eingehalten werden und damit die Richtlinie 2014/30/EU (Elektromagnetische Verträglichkeit) erfüllt ist.