



WSE4S-3E2130

W4S-3

MINIATUR-LICHTSCHRANKEN

SICK
Sensor Intelligence.



Abbildung kann abweichen



Bestellinformationen

| Typ | Artikelnr. |
|--------------|------------|
| WSE4S-3E2130 | 1052876 |

Weitere Geräteausführungen und Zubehör → www.sick.com/W4S-3

Technische Daten im Detail

Merkmale

| | |
|-------------------------------------|-----------------------------|
| Sensor-/ Detektionsprinzip | Einweg-Lichtschanke |
| Abmessungen (B x H x T) | 12,2 mm x 41,8 mm x 17,3 mm |
| Gehäuseform (Lichtaustritt) | Quaderförmig |
| Schaltabstand max. | 0 m ... 5 m |
| Schaltabstand | 0 m ... 4,5 m |
| Lichtart | Sichtbares Rotlicht |
| Lichtsender | PinPoint-LED ¹⁾ |
| Lichtfleckgröße (Entfernung) | Ø 50 mm (2 m) |
| Wellenlänge | 650 nm |
| Einstellung | Keine |

¹⁾ Mittlere Lebensdauer: 100.000 h bei T_U = +25 °C.

Mechanik/Elektrik

| | |
|----------------------------|-----------------------------------|
| Versorgungsspannung | 10 V DC ... 30 V DC ¹⁾ |
|----------------------------|-----------------------------------|

- ¹⁾ Grenzwerte.
- ²⁾ Darf U_V-Toleranzen nicht über- oder unterschreiten.
- ³⁾ Sender.
- ⁴⁾ Empfänger.
- ⁵⁾ Signallaufzeit bei ohmscher Last.
- ⁶⁾ Bei Hell-Dunkel-Verhältnis 1:1.
- ⁷⁾ A = U_V-Anschlüsse verpolsicher.
- ⁸⁾ C = Störimpulsunterdrückung.
- ⁹⁾ D = Ausgänge überstrom- und kurzschlussfest.

| | |
|--|---|
| Restwelligkeit | < 5 V _{ss} ²⁾ |
| Stromaufnahme | 20 mA ³⁾ 20 mA ⁴⁾ 20 mA ⁴⁾ |
| Schaltausgang | NPN |
| Schaltart | Dunkelschaltend |
| Ausgangsstrom I_{max} | ≤ 100 mA |
| Ansprechzeit | < 0,5 ms ⁵⁾ |
| Schaltfrequenz | 1.000 Hz ⁶⁾ |
| Anschlussart | Stecker M8, 3-polig |
| Schutzschaltungen | A ⁷⁾ C ⁸⁾ D ⁹⁾ |
| Schutzklasse | III |
| Gewicht | 40 g |
| Gehäusematerial | Kunststoff, ABS |
| Werkstoff, Optik | Kunststoff, PMMA |
| Schutzart | IP67 IP66 |
| Testeingang Sender aus | TE nach 0 V |
| Umgebungstemperatur Betrieb | -40 °C ... +60 °C |
| Umgebungstemperatur Lager | -40 °C ... +75 °C |
| UL-File-Nr. | NRKH.E181493 & NRKH7.E181493 |
| Artikelnummer Einzelkomponenten | 2058636 WS4S-3D2130 2058638 WE4S-3E2130 |

- 1) Grenzwerte.
- 2) Darf U_v-Toleranzen nicht über- oder unterschreiten.
- 3) Sender.
- 4) Empfänger.
- 5) Signallaufzeit bei ohmscher Last.
- 6) Bei Hell-Dunkel-Verhältnis 1:1.
- 7) A = U_v-Anschlüsse verpolsicher.
- 8) C = Störimpulsunterdrückung.
- 9) D = Ausgänge überstrom- und kurzschlussfest.

Klassifikationen

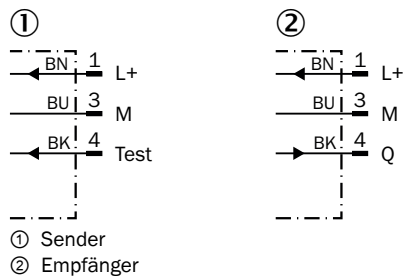
| | |
|---------------------|----------|
| ECl@ss 5.0 | 27270901 |
| ECl@ss 5.1.4 | 27270901 |
| ECl@ss 6.0 | 27270901 |
| ECl@ss 6.2 | 27270901 |
| ECl@ss 7.0 | 27270901 |
| ECl@ss 8.0 | 27270901 |
| ECl@ss 8.1 | 27270901 |
| ECl@ss 9.0 | 27270901 |
| ETIM 5.0 | EC002716 |
| ETIM 6.0 | EC002716 |

UNSPSC 16.0901

39121528

Anschlussschema

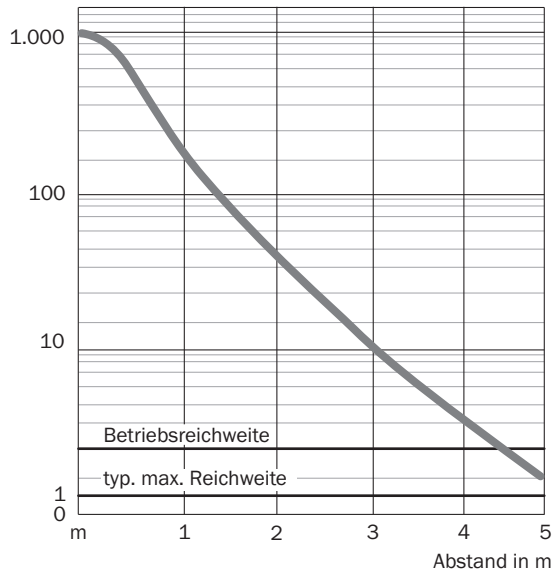
Cd-069



Kennlinie

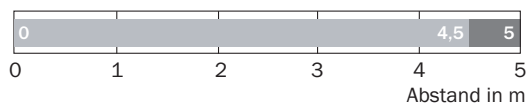
WSE4S-3

Funktionsreserve



Schaltabstand-Diagramm

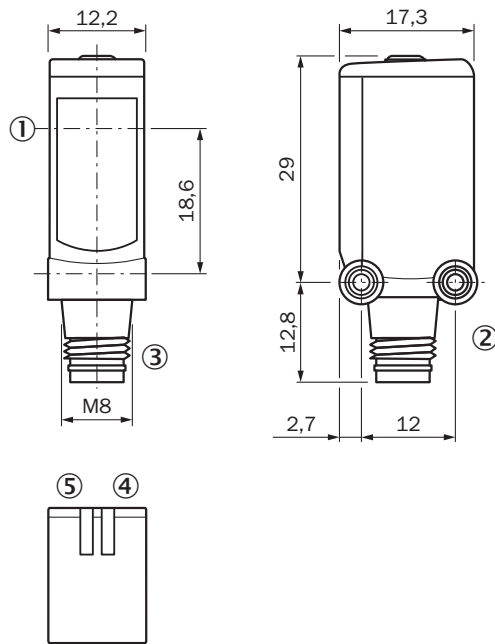
WSE4S-3



■ Schaltabstand typ. max ■ Schaltabstand

Maßzeichnung (Maße in mm)

WL4S-3, WSE4S-3, Potentiometer



- ① Mitte Optikachse
- ② Befestigungsgewinde M3
- ③ Anschluss
- ④ Anzeige-LED grün: Versorgungsspannung aktiv
- ⑤ Anzeige-LED gelb: Status Lichtempfang

Empfohlenes Zubehör

Weitere Geräteausführungen und Zubehör → www.sick.com/W4S-3

| | Kurzbeschreibung | Typ | Artikelnr. |
|---|---|--------------------|-------------------|
| Befestigungswinkel und -platten | | | |
|  | Befestigungswinkel zur Wandmontage, Edelstahl 1.4571, inkl. Befestigungsmaterial | BEF-W4-A | 2051628 |
| Steckverbinder und Leitungen | | | |
|  | Kopf A: Dose, M8, 3-polig, gerade, A-kodiert Kopf B: loses Leitungsende Leitung: Sensor-/Aktor-Leitung, PVC, ungeschirmt, 5 m | YF8U13-050VA1XLEAX | 2095884 |
|  | Kopf A: Stecker, M8, 3-polig, gerade Kopf B: - Leitung: ungeschirmt | STE-0803-G | 6037322 |

SICK AUF EINEN BLICK

SICK ist einer der führenden Hersteller von intelligenten Sensoren und Sensorlösungen für industrielle Anwendungen. Ein einzigartiges Produkt- und Dienstleistungsspektrum schafft die perfekte Basis für sicheres und effizientes Steuern von Prozessen, für den Schutz von Menschen vor Unfällen und für die Vermeidung von Umweltschäden.

Wir verfügen über umfassende Erfahrung in vielfältigen Branchen und kennen ihre Prozesse und Anforderungen. So können wir mit intelligenten Sensoren genau das liefern, was unsere Kunden brauchen. In Applikationszentren in Europa, Asien und Nordamerika werden Systemlösungen kundenspezifisch getestet und optimiert. Das alles macht uns zu einem zuverlässigen Lieferanten und Entwicklungspartner.

Umfassende Dienstleistungen runden unser Angebot ab: SICK LifeTime Services unterstützen während des gesamten Maschinenlebenszyklus und sorgen für Sicherheit und Produktivität.

Das ist für uns „Sensor Intelligence.“

WELTWEIT IN IHRER NÄHE:

Ansprechpartner und weitere Standorte → www.sick.com