



# DBS36E-BBAK00600

DBS36 Core

INKREMENTAL-ENCODER

**SICK**  
Sensor Intelligence.



Abbildung kann abweichen

### Bestellinformationen

Typ	Artikelnr.
DBS36E-BBAK00600	1061224

Weitere Geräteausführungen und Zubehör → [www.sick.com/DBS36\\_Core](http://www.sick.com/DBS36_Core)



### Technische Daten im Detail

#### Performance

<b>Impulse pro Umdrehung</b>	600
<b>Messschritt</b>	90° elektrisch/Impulse
<b>Messschrittabweichung</b>	± 18° / Impulse pro Umdrehung
<b>Fehlergrenzen</b>	± 54° / Impulse pro Umdrehung
<b>Tastgrad</b>	≤ 0,5 ± 5 %
<b>Initialisierungszeit</b>	< 3 ms

#### Schnittstellen

<b>Kommunikationsschnittstelle</b>	Inkremental
<b>Kommunikationsschnittstelle Detail</b>	TTL RS-422
<b>Anzahl der Signal Kanäle</b>	6 Kanal

#### Elektrische Daten

<b>Anschlussart</b>	Leitung, 8-adrig, universal, 1,5 m
<b>Betriebsstrom</b>	≤ 50 mA (ohne Last)
<b>Versorgungsspannung</b>	4,5 ... 5,5 V
<b>Laststrom</b>	≤ 30 mA
<b>Ausgabefrequenz</b>	≤ 300 kHz
<b>Referenzsignal, Anzahl</b>	1
<b>Referenzsignal, Lage</b>	90°, elektrisch, logisch verknüpft mit A und B
<b>Kurzschlussfestigkeit der Ausgänge</b>	✓ <sup>1)</sup>
<b>MTTF<sub>d</sub>: Zeit bis zu gefährlichem Ausfall</b>	600 Jahre (EN ISO 13849-1) <sup>2)</sup>

<sup>1)</sup> Die Kurzschlussfestigkeit ist nur gegeben, wenn Us und GND korrekt angeschlossen sind.

<sup>2)</sup> Bei diesem Produkt handelt es sich um ein Standardprodukt und kein Sicherheitsbauteil im Sinne der Maschinenrichtlinie. Berechnung auf Basis nominaler Last der Bauteile, durchschnittlicher Umgebungstemperatur 40°C, Einsatzhäufigkeit 8760 h/a. Alle elektronischen Ausfälle werden als gefährliche Ausfälle angesehen. Nähere Informationen siehe Dokument Nr. 8015532.

#### Mechanische Daten

<b>Mechanische Ausführung</b>	Aufsteckhohlwelle
<b>Wellendurchmesser</b>	8 mm

<sup>1)</sup> Höhere Werte unter Einschränkung der Lagerlebensdauer möglich.

<sup>2)</sup> Eigenerwärmung 4,7 K pro 1.000 1/min.

<sup>3)</sup> Kein Dauerbetrieb. Signalgüte verschlechtert sich.

<b>Gewicht</b>	150 g (mit Anschlussleitung)
<b>Material, Welle</b>	Edelstahl
<b>Material, Flansch</b>	Aluminium
<b>Material, Gehäuse</b>	Aluminium
<b>Material, Leitung</b>	PVC
<b>Anlaufdrehmoment</b>	0,5 Ncm (+20 °C)
<b>Betriebsdrehmoment</b>	0,4 Ncm (+20 °C)
<b>Zulässige Wellenbewegung axial statisch/dynamisch</b>	$\pm 0,5 \text{ mm} / \pm 0,2 \text{ mm}^1$
<b>Zulässige Wellenbewegung radial statisch/dynamisch</b>	$\pm 0,3 \text{ mm} / \pm 0,1 \text{ mm}^1$
<b>Betriebsdrehzahl</b>	$6.000 \text{ min}^{-1}^2$
<b>Maximale Betriebsdrehzahl</b>	$8.000 \text{ min}^{-1}^3$
<b>Trägheitsmoment des Rotors</b>	$0,8 \text{ gcm}^2$
<b>Lagerlebensdauer</b>	$2 \times 10^9$ Umdrehungen
<b>Winkelbeschleunigung</b>	$\leq 500.000 \text{ rad/s}^2$

<sup>1)</sup> Höhere Werte unter Einschränkung der Lagerlebensdauer möglich.

<sup>2)</sup> Eigenerwärmung 4,7 K pro 1.000 1/min.

<sup>3)</sup> Kein Dauerbetrieb. Signalgüte verschlechtert sich.

## Umgebungsdaten

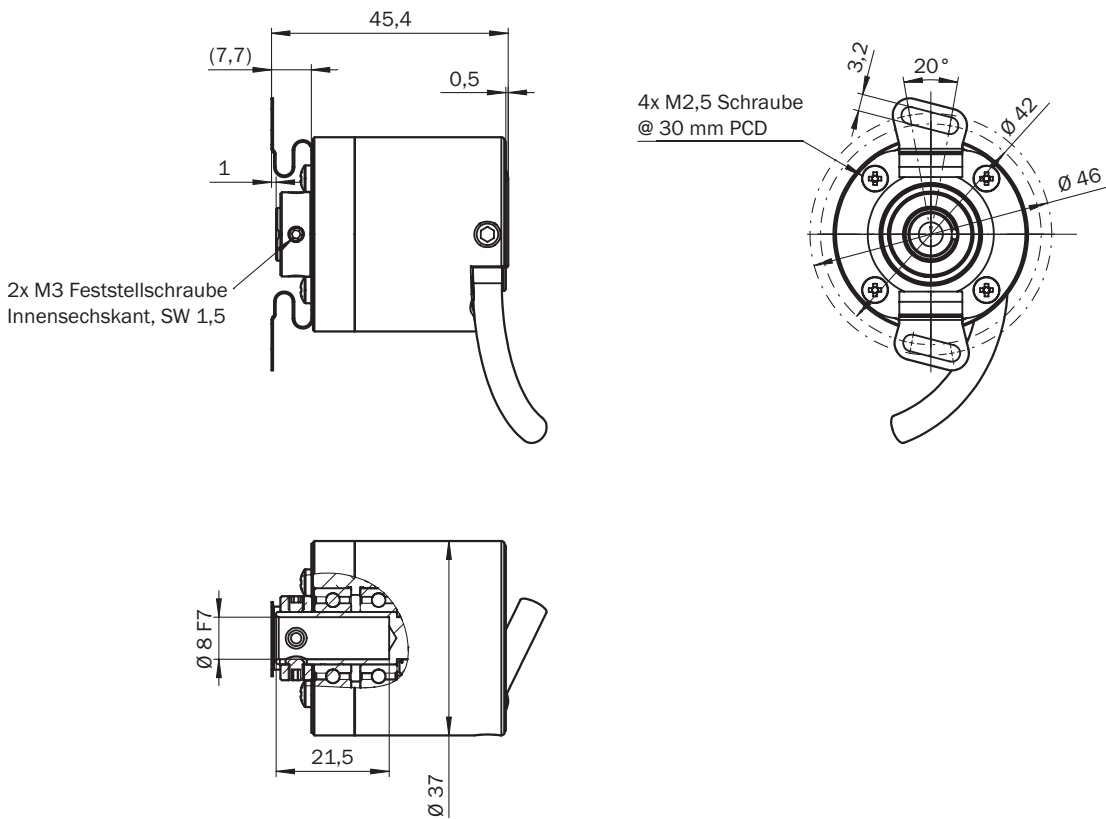
<b>EMV</b>	Nach EN 61000-6-2 und EN 61000-6-3 (class A)
<b>Schutzart</b>	IP65
<b>Zulässige relative Luftfeuchte</b>	90 % (Betaung der optischen Abtastung nicht zulässig)
<b>Betriebstemperaturbereich</b>	-20 °C ... +85 °C, -35 °C ... +95 °C auf Anfrage
<b>Lagerungstemperaturbereich</b>	-40 °C ... +100 °C, ohne Verpackung
<b>Widerstandsfähigkeit gegenüber Schocks</b>	100 g, 6 ms (EN 60068-2-27)
<b>Widerstandsfähigkeit gegenüber Vibration</b>	20 g, 10 Hz ... 2.000 Hz (EN 60068-2-6)

## Klassifikationen

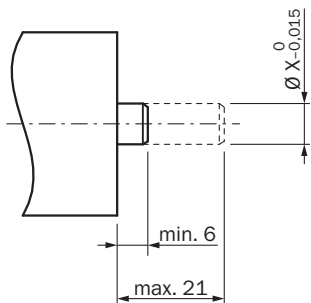
<b>ECl@ss 5.0</b>	27270501
<b>ECl@ss 5.1.4</b>	27270501
<b>ECl@ss 6.0</b>	27270590
<b>ECl@ss 6.2</b>	27270590
<b>ECl@ss 7.0</b>	27270501
<b>ECl@ss 8.0</b>	27270501
<b>ECl@ss 8.1</b>	27270501
<b>ECl@ss 9.0</b>	27270501
<b>ETIM 5.0</b>	EC001486
<b>ETIM 6.0</b>	EC001486
<b>UNSPSC 16.0901</b>	41112113

### Maßzeichnung (Maße in mm)

Aufsteckhohlwelle, Leitungsanschluss



### Anbauvorgaben

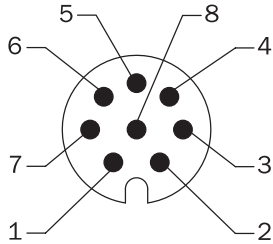


Durchmesser X	Encoder	Spannzange
5 mm	DBS36E-BB	2066991
6 mm		2056390
1/4"		Auf Anfrage
8 mm		Nicht erforderlich

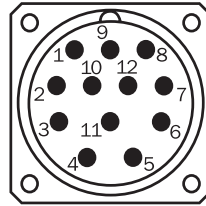
PIN-Belegung

Leitung 8-adrig

Ansicht Gerätestecker M12 an Leitung/Gehäuse



Ansicht Gerätestecker M23 an Leitung/Gehäuse






Farbe der Adern	Pin 8-polig bei M12	Pin 12-polig bei M23	Signal HTL/OC 3 Kanal	Signal TTL/HTL 6 Kanal	Erklärung
Braun	1	6	Nicht belegt	A-	Signalleitung
Weiß	2	5	A	A	Signalleitung
Schwarz	3	1	Nicht belegt	B-	Signalleitung
Rosa	4	8	B	B	Signalleitung
Gelb	5	4	Nicht belegt	Z-	Signalleitung
Lila	6	3	Z	Z	Signalleitung
Blau	7	10	GND	GND	Masseanschluss des Encoders
Rot	8	12	+Us	+Us	Versorgungsspannung
-	-	9	Nicht belegt	Nicht belegt	Nicht belegt
-	-	2	Nicht belegt	Nicht belegt	Nicht belegt
-	-	11	Nicht belegt	Nicht belegt	Nicht belegt
-	-	7	Nicht belegt	Nicht belegt	Nicht belegt
Schirm	Schirm	Schirm	Schirm	Schirm	Schirm (Encoderseitig mit Gehäuse verbunden)

Empfohlenes Zubehör

Weitere Geräteausführungen und Zubehör → [www.sick.com/DBS36\\_Core](http://www.sick.com/DBS36_Core)

	Kurzbeschreibung	Typ	Artikelnr.
<b>Sonstiges Montagezubehör</b>			
	Drehmomentstütze 2-seitig, Lochkreisdurchmesser 42 - 46 mm, Lochbreite 3,2 mm	BEF-DS-DBS36	2066301
<b>Steckverbinder und Leitungen</b>			
	Kopf A: Stecker, M12, 8-polig, gerade, A-kodiert Kopf B: - Leitung: Inkremental, geschirmt	STE-1208-GA01	6044892
	Kopf A: Stecker, M23, 12-polig, gerade Kopf B: - Leitung: HIPERFACE®, SSI, Inkremental, geschirmt	STE-2312-G01	2077273

	Kurzbeschreibung	Typ	Artikelnr.
		STE-2312-GX	6028548
	Kopf A: Leitung Kopf B: loses Leitungsende Leitung: SSI, Inkremental, HIPERFACE®, PUR, halogenfrei, geschirmt	LTG-2308-MWENC	6027529
	Kopf A: Leitung Kopf B: loses Leitungsende Leitung: SSI, PUR, geschirmt	LTG-2411-MW	6027530
	Kopf A: Leitung Kopf B: loses Leitungsende Leitung: SSI, PUR, halogenfrei, geschirmt	LTG-2512-MW	6027531
	Kopf A: Leitung Kopf B: loses Leitungsende Leitung: SSI, TTL, HTL, PUR, halogenfrei, geschirmt	LTG-2612-MW	6028516

## SICK AUF EINEN BLICK

SICK ist einer der führenden Hersteller von intelligenten Sensoren und Sensorlösungen für industrielle Anwendungen. Ein einzigartiges Produkt- und Dienstleistungsspektrum schafft die perfekte Basis für sicheres und effizientes Steuern von Prozessen, für den Schutz von Menschen vor Unfällen und für die Vermeidung von Umweltschäden.

Wir verfügen über umfassende Erfahrung in vielfältigen Branchen und kennen ihre Prozesse und Anforderungen. So können wir mit intelligenten Sensoren genau das liefern, was unsere Kunden brauchen. In Applikationszentren in Europa, Asien und Nordamerika werden Systemlösungen kundenspezifisch getestet und optimiert. Das alles macht uns zu einem zuverlässigen Lieferanten und Entwicklungspartner.

Umfassende Dienstleistungen runden unser Angebot ab: SICK LifeTime Services unterstützen während des gesamten Maschinenlebenszyklus und sorgen für Sicherheit und Produktivität.

**Das ist für uns „Sensor Intelligence.“**

## WELTWEIT IN IHRER NÄHE:

Ansprechpartner und weitere Standorte → [www.sick.com](http://www.sick.com)