



ZUBEHOER FUER 3KD BAUGR 2 NEUTRALLEITER-/
ERDUNGSKLEMME MIT FESTER BRUECKE
FLACHANSCHLUSS

Ausführung

Produkt-Markename		SENTRON
Produkt-Bezeichnung		Zubehör für Lasttrennschalter
Ausführung des Produkts		Neutralleiter-/Erdungsklemme

Eignung

Eignung zur Verwendung		für 3KD Baugröße 2
------------------------	--	--------------------

Produktdetails

Produktbeschreibung		mit fester Brücke
Höhe	mm	130
Tiefe	mm	60,5

allgemeine Produktzulassung



Weitere Informationen

Information- and Downloadcenter (Kataloge, Broschüren,...)

<http://www.siemens.de/lowvoltage/kataloge>

Industry Mall (Online-Bestellsystem)

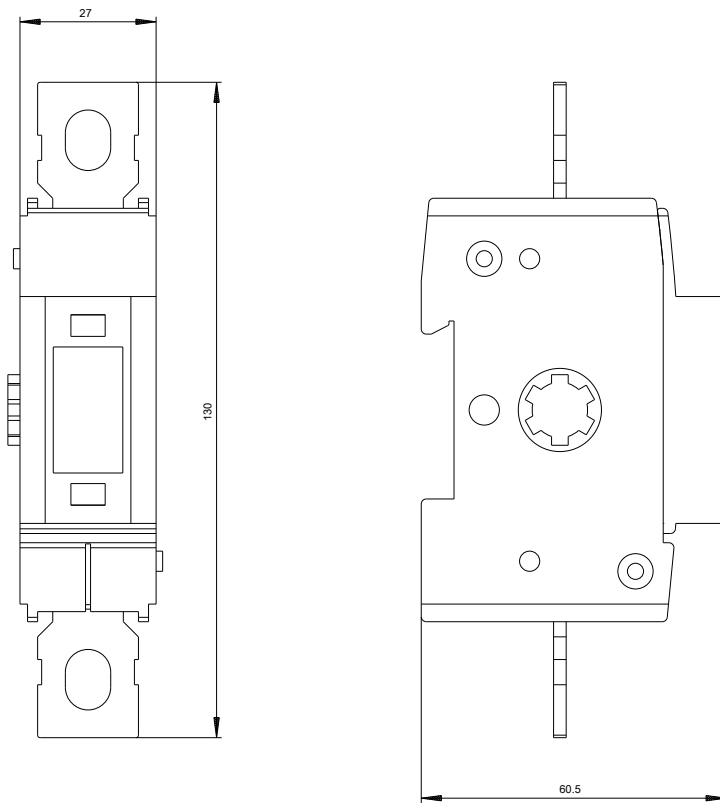
<https://eb.automation.siemens.com/mall/de/WW/Catalog/Product/3KD92067>

Service&Support (Handbücher, Betriebsanleitungen, Zertifikate, Kennlinien, FAQs,...)

<http://support.automation.siemens.com/WW/view/de/3KD92067/all>

Bilddatenbank (Produktfotos, 2D-Maßzeichnungen, 3D-Modelle, Geräteschaltpläne, ...)

http://www.automation.siemens.com/bilddb/cax_de.aspx?mlfb=3KD92067



letzte Änderung:

11.03.2015