

SITOR-Sicherungseinsatz, mit geschlitzten Messerkontakten, NH2,
In: 80 A, aR, Un AC: 1500 V, Un DC: 1000 V, ohne Kennmelder



Ausführung	
Produkt-Markename	SETRON
Produkt-Bezeichnung	SITOR-Sicherungseinsatz
Ausführung des Produkts	mit geschlitzten Messerkontakten
Ausführung des Kennmelders	ohne Kennmelder
Ausführung des Schaltkontakts	mit Anschraubblaschen, versilbert
Ausführung des Sicherungseinsatzes	SITOR, Bauform NH
Allgemeine technische Daten	
Baugröße des Sicherungssystems / gemäß DIN EN 60269-1	NH2
Betriebsklasse des Sicherungseinsatzes	aR
Leistungsschalter / Grundtyp	3NE
Versorgungsspannung / bei DC	1 000 V
Strom	
Bemessungsstrom In / IEC, DIN/VDE / bei 40 Cel	80 A
Strom / bei AC / Bemessungswert	80 A
Produktdetails	
Produktbeschreibung	keine Unverwechselbarkeit

Zubehör / im Lieferumfang enthalten	Mit geschlitzten Messerkontakten zur Schraubbefestigung, Befestigungsmaß: 170mm
Mechanischer Aufbau	
Einbaulage	beliebig, vorzugsweise senkrecht
Umgebungsbedingungen	
Umgebungstemperatur	
• minimal	-20 °C
• maximal	50 °C
Umweltkategorie	-20 bis +50 bei 95% relativer Feuchte
Approbationen Zertifikate	
Betriebsmittelkennzeichen	
• gemäß DIN EN 61346-2	F
• gemäß DIN EN 81346-2	F
allgemeine Produktzulassung	



Weitere Informationen

Information- and Downloadcenter (Kataloge, Broschüren,...)

<http://www.siemens.de/lowvoltage/kataloge>

Industry Mall (Online-Bestellsystem)

<https://eb.automation.siemens.com/mall/de/WW/Catalog/Product/3NE5320-0MK06>

Service&Support (Handbücher, Betriebsanleitungen, Zertifikate, Kennlinien, FAQs,...)

<http://support.automation.siemens.com/WW/view/de/3NE5320-0MK06/all>

Bilddatenbank (Produktfotos, 2D-Maßzeichnungen, 3D-Modelle, Geräteschaltpläne, ...)

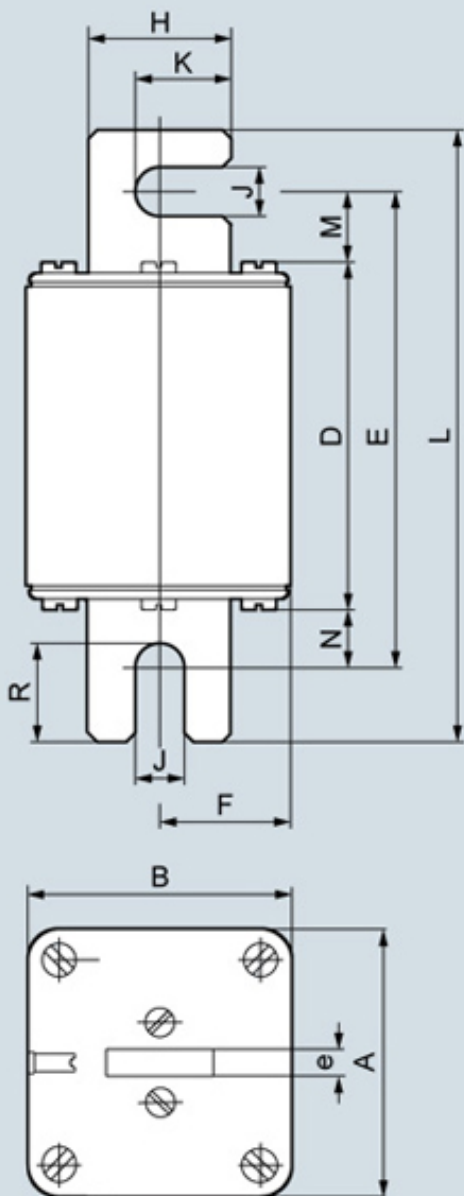
http://www.automation.siemens.com/bilddb/cax_de.aspx?mfb=3NE5320-0MK06

CAX-Online-Generator

<http://www.siemens.com/cax>

Ausschreibungstexte (Leistungsverzeichnisse)

<http://www.siemens.de/ausschreibungstexte>



I201_19436

Typ	Maße												
	A	B	D	E	F	H	J	K	L	M	N	R	e
3NE32..-0MK	52	52	78,4	106,6	26	25	11	18	137	15,7	12,5	22,3	6
3NE32..-0MK08	52	52	78,4	106,6	26	25	11	18	137	15,7	12,5	22,3	6
3NE53..-0MK06	60	60	137	165,5	30	32	11	21,5	196	15,8	12,8	22,1	6