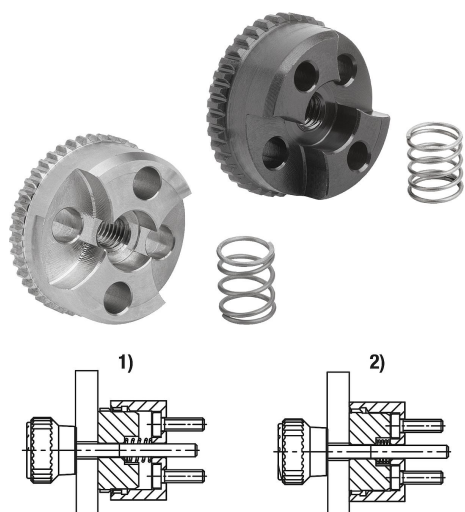


Elementy zatraskowe, forma E z zębami zewnętrznymi

Opis artykułu/ilustracje produktu



Opis

Opis produktu:

Elementy zatraskowe są używane do łączenia kształtowego dwóch części, w dowolnej pozycji kątowej. Elementy zatraskowe z uzębieniem wewnętrznym (formy A-D) można dowolnie zestawiać z elementami zatraskowymi z uzębieniem zewnętrznym (formy E-H), zależnie od przypadku zastosowania i możliwości montażu. Sprężyna dociskowa ułatwia szybkie przestawianie na nową pozycję kątową.

Materiał:

Element zatraskowy stal 1.0718 lub stal nierdzewna 1.4305.

Sprężyna stal nierdzewna 1.4310.

Śruby z łbem walcowym stal lub stal nierdzewna A 2.

Wersja:

Element zatraskowy ze stali oksydowanej lub stali szlachetnej niepowlekanej.

Sprężyna niepowlekana.

Śruby z łbem walcowym ze stali, klasa wytrzymałości 8.8, czarne lub ze stali szlachetnej A2-70, niepowlekane.

Wskazówka do zamówienia:

W przypadku elementów zatraskowych z uzębieniem wewnętrznym o formie A i B w zakresie dostawy znajdują się 2 śruby z łbem walcowym i gniazdem sześciokątnym M3x8 wzgl. M5x10.

W przypadku elementów zatraskowych z uzębieniem zewnętrznym (forma E-H) w zakresie dostawy znajduje się sprężyna dociskowa ze stali nierdzewnej.

Wskazówka:

Do mocowania elementów zatraskowych o formie A lub B należy stosować śruby z łbem walcowym zgodne z DIN 7984, z gniazdem sześciokątnym i niskim łbem.

Funkcje:

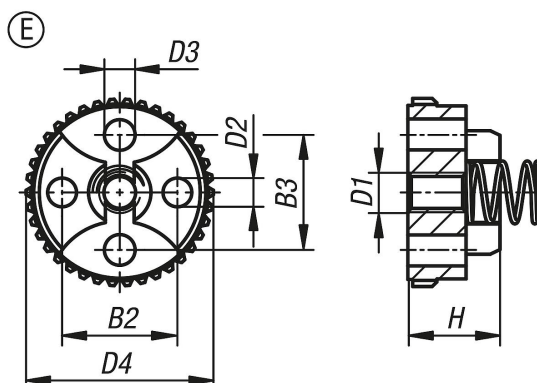
Elementy zatraskowe wykorzystuje się do rotacyjnej regulacji elementów konstrukcyjnych. Poszczególne elementy można ze sobą łączyć zależnie od przypadku zastosowania.

Wskazówka dotycząca planu:

1) otwarty

2) po zatrzaśnięciu

Rysunki



Elementy zatraskowe, forma E z ząbkami zewnętrznymi

Przegląd artykułów

Nr Zamówienia	Forma	Materiał korpusu	B2	B3	D1	D2	D3	D4	H	Liczba zębów
K1446.52338	E	stal	12	12	M4	3H8	3,2	23	9,5	38
K1446.53346	E	stal	18	18	M6	5H8	5,3	33	13	46
K1446.152338	E	stal nierdzewna	12	12	M4	3H8	3,2	23	9,5	38
K1446.153346	E	stal nierdzewna	18	18	M6	5H8	5,3	33	13	46