



## Geopress K-Übergangsstück mit SC-Contur

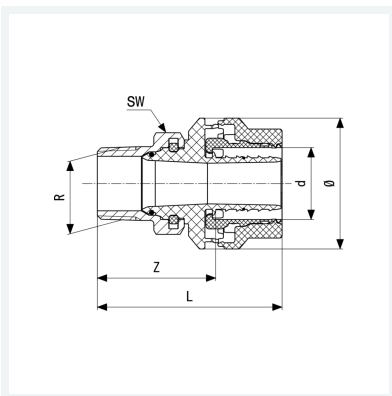
- Gewindeanschluss Siliziumbronze
- Pressanschluss, R-Gewinde

### Ausstattung

O-Ring EPDM, Mehrkant

**Modell 9711TW**

**Artikel 821 647**



## Eigenschaften

Rohraußendurchmesser	d	63
Außengewinde kegelig	R	2
Z-Maß	Z	72 mm
Länge	L	118 mm
Schlüsselweite	SW	72 mm
Durchmesser	Ø	97 mm
Gewicht	814 g	
Volumen	1554 cm <sup>3</sup>	
Werkstoff	Kunststoff	