

Snodi filettati

22591.0210



Descrizione prodotto

Può essere usato come vite a testa snodata della vite o come piattello di spinta. Design compatto per azioni di livellamento semplici, attuabili sia con una chiave piatta che con una chiave esagonale a brugola.

Materiale

Corpo

- Acciaio inox 1.4305

Snodo sferico

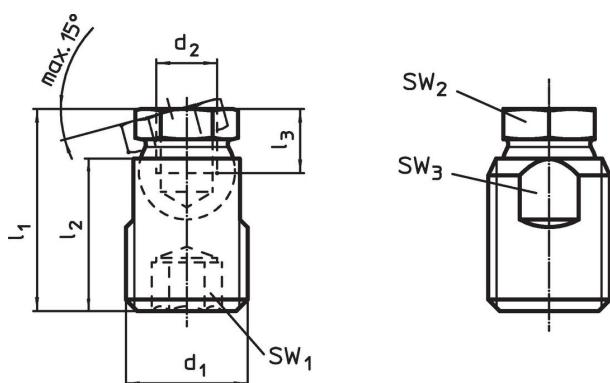
- Acciaio inox 1.4305

Maggiori informazioni

Note

Gli snodi filettati possono essere sottoposti esclusivamente a carico statico.

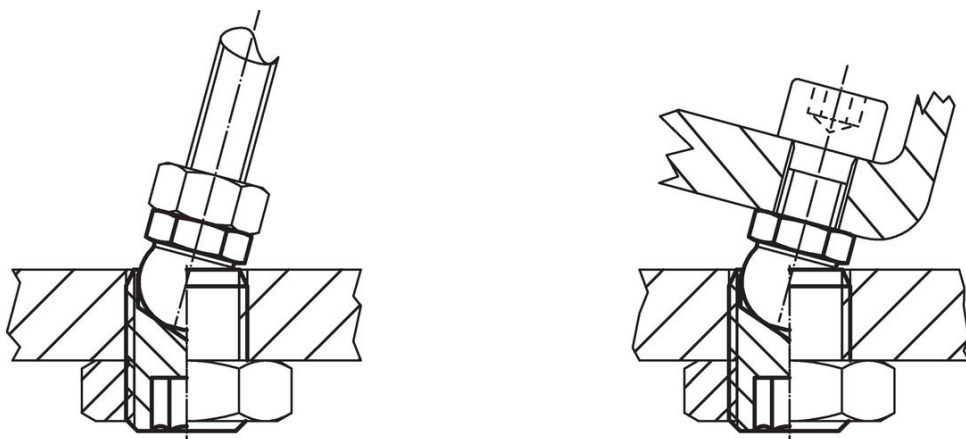
Disegno



Caratteristiche

d ₁	d ₂	Dimensioni			SW ₁	SW ₂	SW ₃	Carico solo statico max.	🔩	Codice
		l ₁	l ₂	l ₃						
		±0,5		min.	[mm]	[mm]	[mm]	[kN]	[g]	
Acciaio inox										
M24	M10	39,9	30	9	12	19	20	28	87	22591.0210

Esempio di applicazione



Conformità

Conforme alla normativa RoHS

Conforme alla Direttiva 2011/65/UE e alla Direttiva 2015/863.

Non contiene sostanze SVHC

Nessuna sostanza SVHC con più dello 0,1% p/p contenuto - elenco SVHC [REACH] aggiornato al 14.06.2023.

Non contiene sostanze della Proposition 65

Nessuna sostanza contemplata nella Proposition 65
<https://www.P65Warnings.ca.gov/>

Privo di minerali di conflitto

Questo prodotto non contiene sostanze designate come "minerali da conflitto" come tantalio, stagno, oro o tungsteno della Repubblica Democratica del Congo o dei paesi limitrofi.