

Centraggi • con filetto, dim. come DIN 6321

22630.0242



Descrizione prodotto

I centraggi cilindrici si usano come spine per fori in tolleranza e come riferimenti per pezzi nelle attrezzature.

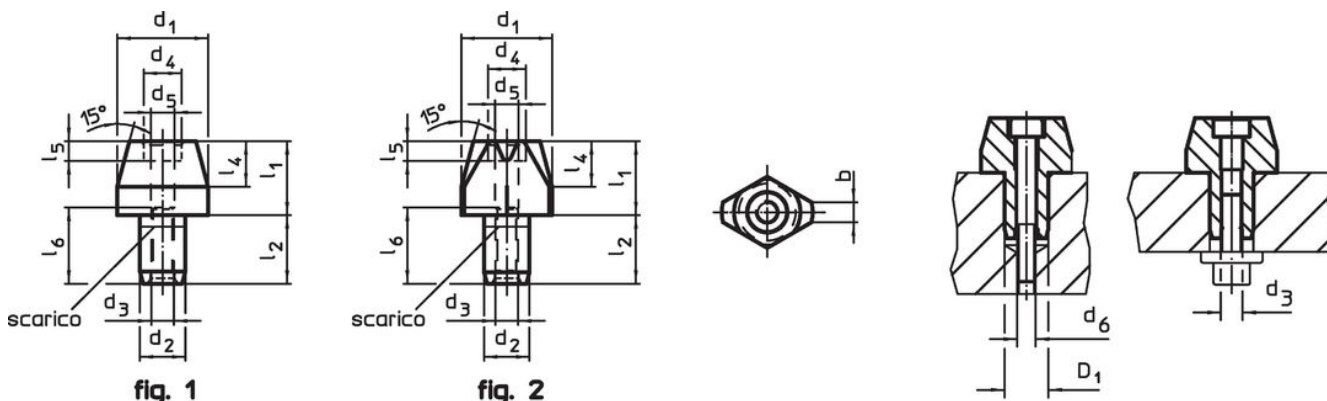
I centraggi a ogiva servono per allineare due fori secondo un asse preferenziale o per compensare errori di intorcesse.

Eccetto la grand. 6 il filetto interno ne permette il fissaggio, oppure lo smontaggio, anche dal basso. Le dimensioni principali corrispondono alla DIN 6321.


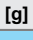
Materiale

- Acciaio cementato e temperato, brunito e rettificato

Disegno



Caratteristiche

d_1	l_1	b	d_2	l_2	Dimensioni					Foro di ricezione		Codice
g6			k6		d_3	l_4	d_5	d_6	l_6	D1		
					[mm]					H7		
										[mm]	[g]	
Centraggi a ogiva, avvitali – Fig. 2												
8	10	1,6	6	9	M3	6	2,6	M2,5	10	6	3,4	22630.0242

Esempio di applicazione



Conformità

Conforme alla normativa RoHS

Conforme alla Direttiva 2011/65/UE e alla Direttiva 2015/863.

Non contiene sostanze SVHC

Nessuna sostanza SVHC con più dello 0,1% p/p contenuto - elenco SVHC [REACH] aggiornato al 14.06.2023.

Non contiene sostanze della Proposition 65

Nessuna sostanza contemplata nella Proposition 65

<https://www.P65Warnings.ca.gov/>

Privo di minerali di conflitto

Questo prodotto non contiene sostanze designate come "minerali da conflitto" come tantalio, stagno, oro o tungsteno della Repubblica Democratica del Congo o dei paesi limitrofi.