

Manovelle
24330.0416



Descrizione prodotto

Materiale

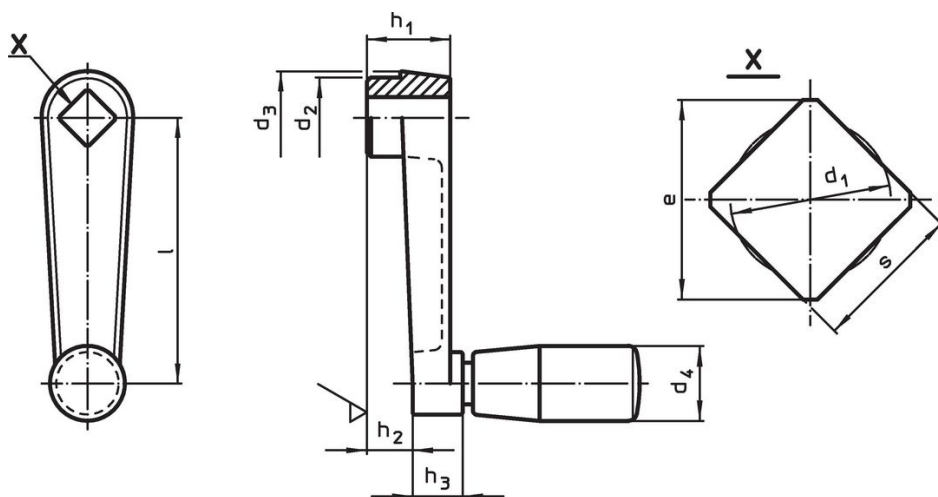
- Corpo manovella**
- Alluminio, rivestito in resina nera, opaca
- Impugnatura cilindrica**
- Termoplastica (PF 31), nera

Maggiori informazioni

Riferimenti

Esecuzione alternativa alle manovelle DIN 469.

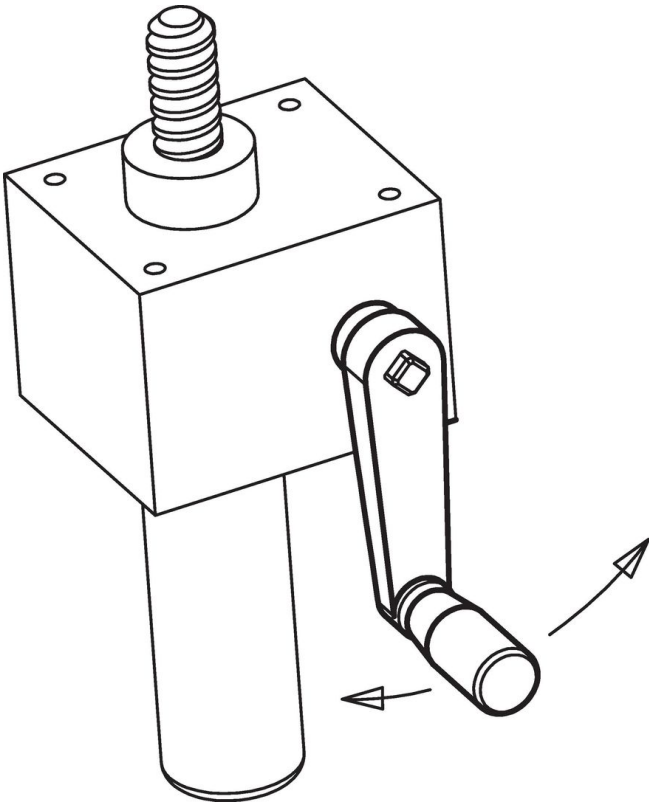
Disegno



Caratteristiche

Dimensioni										d_4			Codice
l	s	e	d_1	d_2	d_3	h_1	h_2	h_3	\varnothing impugnatura cilindrica	max.			
	H11	min.	max.				~		EH 24530.	[°C]	[g]		
[mm]													
Alluminio Al													
160	17	22,2	17,9	35	39	38	26	18	26	80	280	24330.0416	

Esempio di applicazione



Conformità

Conforme alla normativa RoHS

Contiene piombo - conforme alle eccezioni 6a / 6b / 6c.

Contiene sostanze SVHC >0,1% p/p

Contiene piombo - elenco SVHC [REACH] aggiornato al 14.06.2023.

Contiene sostanze della Proposition 65



L'esposizione al piombo può causare cancro e danni riproduttivi
<https://www.P65Warnings.ca.gov/>

Privo di minerali di conflitto

Questo prodotto non contiene sostanze designate come "minerali da conflitto" come tantalio, stagno, oro o tungsteno della Repubblica Democratica del Congo o dei paesi limitrofi.