

Kegelgriffe • DIN 99  
24470.0308

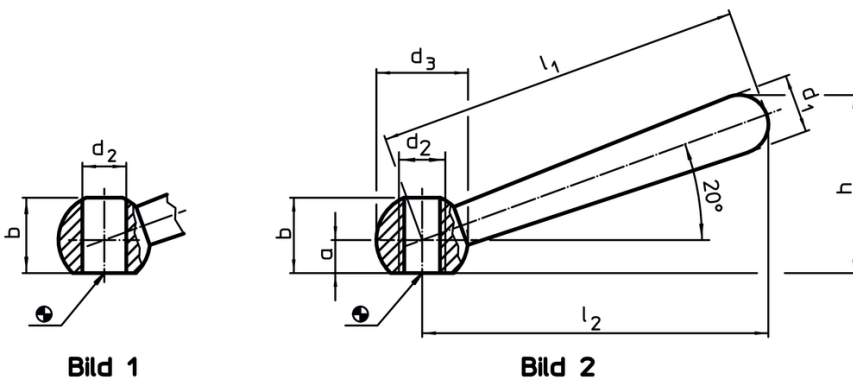


Produktbeschreibung

Werkstoff

- Stahl, brüniert

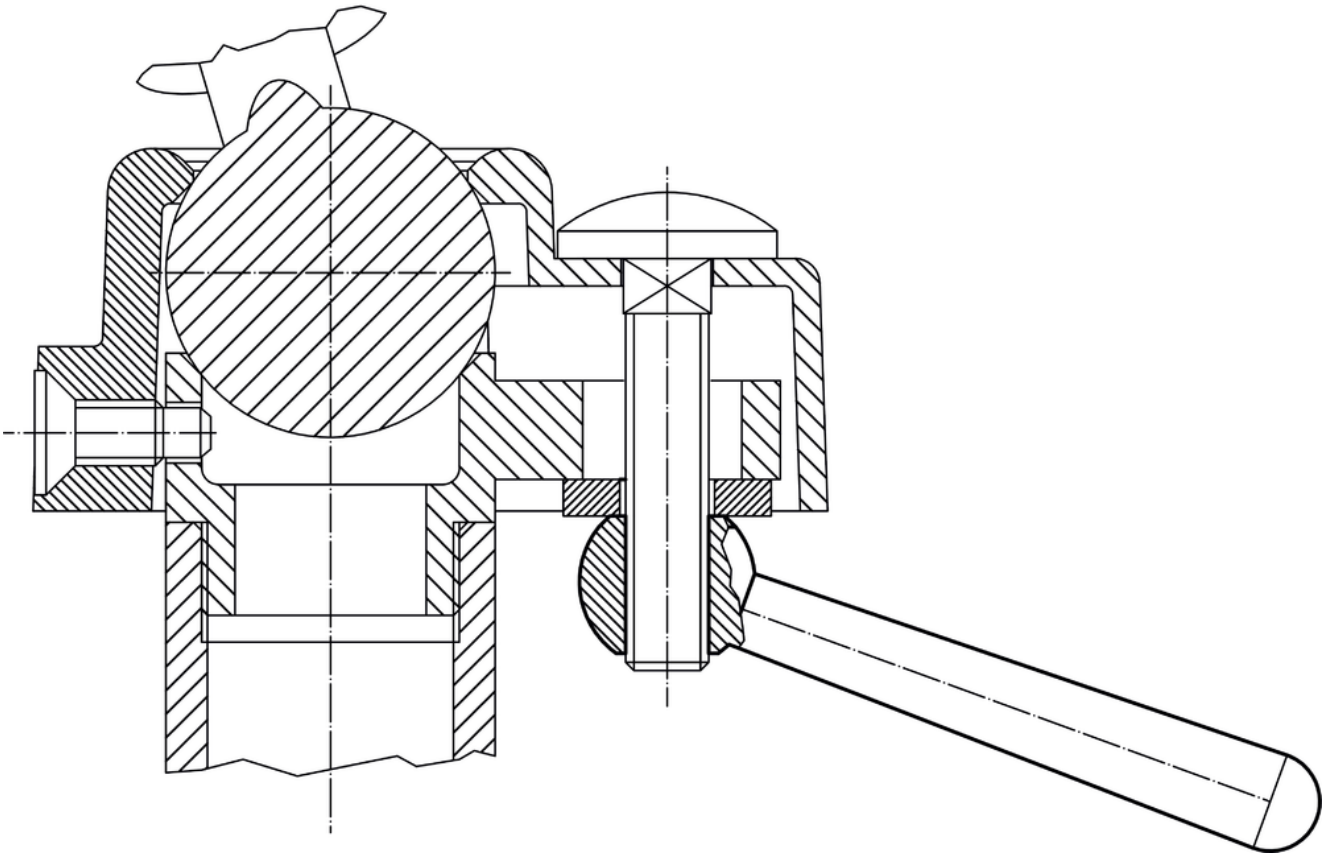
Maßzeichnung



Bestellinformationen

Abmessungen								[g]	Art.-Nr.
$l_1$	$l_2$ ~	a	b ~	$d_1$ [mm]	$d_2$	$d_3$	h ~		
schräg, mit Gewinde, Form N – Bild 2, Stahl									
80	76	6	15	13	M10	20	38	74	24470.0308

## Anwendungsbeispiel



## Compliance

### RoHS-konform

Enthält Blei – Konform gemäß den Ausnahmen 6a / 6b / 6c.

### Enthält SVHC-Stoffe >0,1% w/w

Enthält Blei – SVHC Liste [REACH] Stand 14.06.2023.

### Enthält Proposition 65 Stoffe



Blei kann bei Exposition zu Krebs und Fortpflanzungsschäden führen.  
<https://www.P65Warnings.ca.gov/>

### Frei von Konfliktmineralien

Dieses Produkt enthält keine als "Konfliktmineralien" bezeichneten Stoffe wie Tantal, Zinn, Gold oder Wolfram aus der demokratischen Republik Kongo oder angrenzender Länder.