

Holle kartelmoeren • kunststof
24820.0006



Productbeschrijving

Materiaal

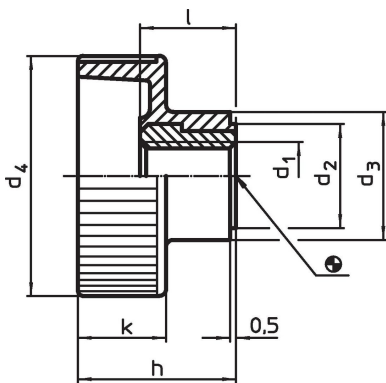
Bus

- staal, galvanisch verzinkt

Greep

- thermoplast (PA), zwart

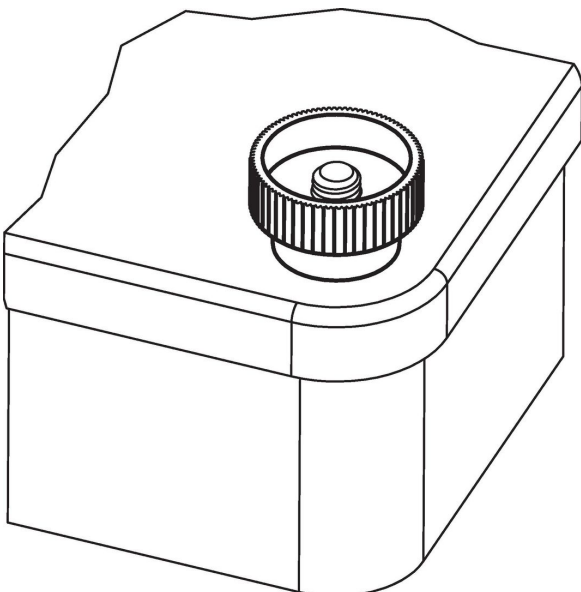
Tekening



Bestelinformatie

Afmetingen								Temperatuur		Gewicht [g]	Artikelnr.
d ₁	d ₂	d ₃	d ₄	h	k	l	min.	max.			
[mm]								[°C]			
Staal											
M6	12	14	24	16,5	9,5	10,5	-30	80	7	24820.0006	

Toepassingsvoorbeeld



Voldoet

Conform RoHS

Bevat lood - voldoet aan uitzonderingen 6a / 6b / 6c

Bevat SVHC stoffen >0,1% w/w

Bevat lood - SVHC-lijst per 14.06.2023

Bevat propositie 65 stoffen



Lood kan kanker en reproductieve schade veroorzaken door blootstelling
<https://www.P65Warnings.ca.gov/>

Vrij van conflictmineralen

Dit product bevat geen stoffen die worden aangeduid als "conflictmineralen" zoals tantaal, tin, goud of wolfram uit de Democratische Republiek Congo of aangrenzende landen."