

## Wibroizolatory metalowo-gumowe

25150.0041



### Opis produktu

Stosowany przy połączeniach elastycznych w silnikach, kompresorach, pompach, itd.  
Twardość  $55 \pm 5^\circ$  shore A. Inne twardości ( $40 \pm 5^\circ$  Shore A i  $70 \pm 5^\circ$  Shore'a) na zapytanie.

### Materiał

#### Podkładka

- Stal cynkowana galwanicznie, chromowana na niebiesko

#### Tuleja gwintowana

- Stal cynkowana galwanicznie, chromowana na niebiesko

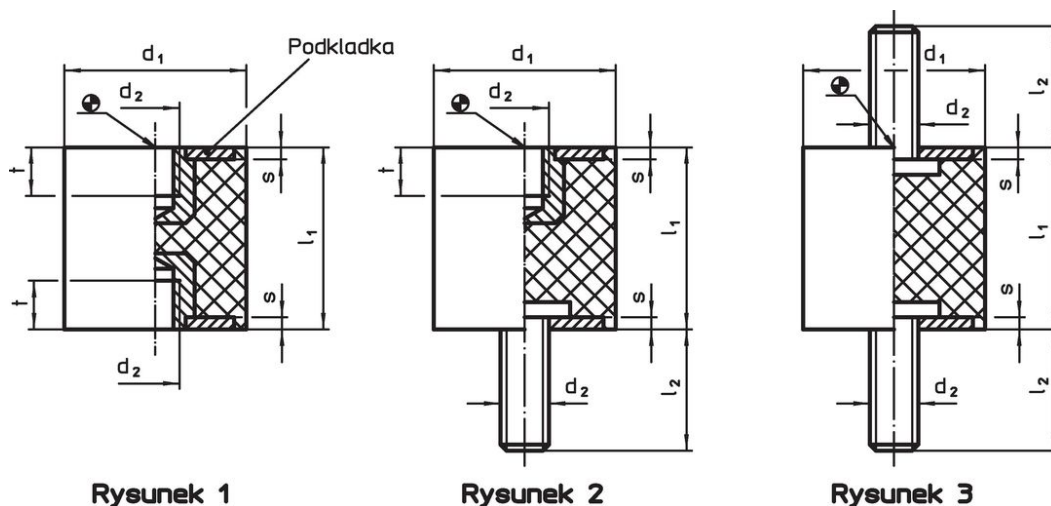
#### Korpus

- Kauczuk naturalny (NR), czarny

#### Śruba

- Stal cynkowana galwanicznie, chromowana na niebiesko

### Rysunek



Rysunek 1

Rysunek 2

Rysunek 3

### Informacje do zamówienia

| Wymiary  |                        |                |   |        | Siła sprężyny R<br>~<br>[N/mm] | Obciążalność maks.<br>[N] | Droga sprężynowania<br>~<br>[mm] | Temperatura |       | Ciężar [g] | Nr art.    |
|--|------------------------|----------------|---|--------|--------------------------------|---------------------------|----------------------------------|-------------|-------|------------|------------|
| d <sub>1</sub><br>±1,5                         | l <sub>1</sub><br>±1,5 | d <sub>2</sub> | s | t<br>~ |                                |                           |                                  | min.        | maks. |            |            |
| [mm]   |                        |                |   |        |                                |                           |                                  | [°C]        |       |            |            |
| z gwintem wewnętrznym, z obu stron – rysunek 1 |                        |                |   |        |                                |                           |                                  |             |       |            |            |
| 40   | 30                     | M8             | 2 | 6,5    | 205                            | 1535                      | 7,5                              | -30         | 80    | 80         | 25150.0041 |

### Przykład aplikacji





## Zgodność

### Zgodny z RoHS

Zawiera ołów - zgodny z wyjątkami 6a /6b /6c

### Zawiera substancje SVHC > 0,1% mas.

Zawiera ołów – lista SVHC [REACH] z dnia 14.06.2023

### Zawiera substancje z Propozycja 65



Kontakt z ołowiem może powodować raka i bezpłodność  
<https://www.P65Warnings.ca.gov/>

### Wolny od minerałów konfliktu

Ten produkt nie zawiera żadnych substancji oznaczonych jako „minerały konfliktu”, takich jak tantal, cyna, złoto lub wolfram z Demokratycznej Republiki Konga lub krajów sąsiednich.