

320 490 0

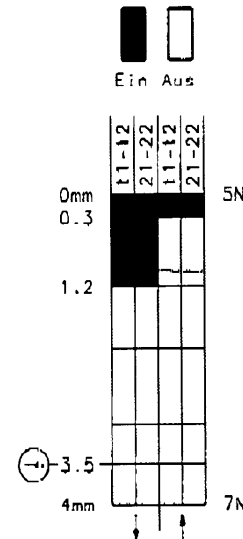
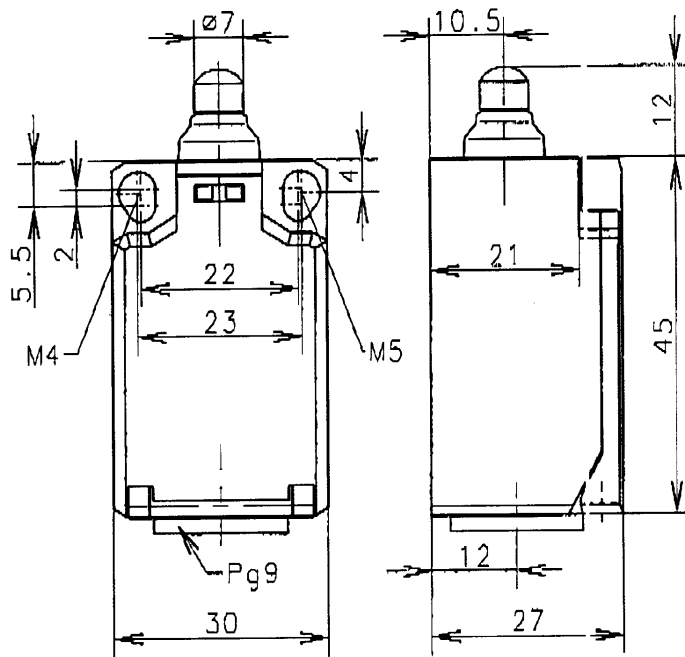
Bernstein AG
Postfach 1164
D-32437 Porta Westfalica

Ti2-SA2Z w

608.8853.004



Zwangstrennung der
Öffnerkontakte nach
DIN EN 60947-5-1
IEC 947-5-1



Schaltprogramm Schaltsymbol

Toleranz: Schaltpunkt $\pm 0.25\text{mm}$; Betätigungskraft $\pm 10\%$
 Schutzmerk nach DIN 34 beachten
Copyright reserved
Mechanische Eigenschaften

Gehäuse: PBT, glasfaserverstärkt
Deckel: PA6.6, schwarz
Betätigung: Stößel (Thermoplast)

Umgebungstemperatur: -30°C bis $+80^{\circ}\text{C}$
Kontaktart: 2 Öffner (Zb)

Mech. Lebensdauer: 3×10^6 Schaltspiele
Schalthäufigkeit: max. 100/min
Befestigung: 2xM4 oder 2xM5 fixierte Positionierung für Sicherheitsanwendungen
Anschlußart: 4 Schraubanschlüsse (M3.5)
Leiterquerschnitte: Eindrätig $0.5\text{--}1.5\text{mm}^2$ / Litze mit Aderendhülse $0.5\text{--}1.5\text{mm}^2$
Kabeleinführung: 1 x Pg9
Gewicht: ca. 0,04kg

Elektrische Eigenschaften

Max. Spannung: 250 V AC
Max. Dauerstrom: 1 th 10A
Max. Einschaltstrom: gem. IEC 947-5-1
Gebrauchskategorie: AC 15, A300 240V/3A, 120V/6A / DC 13, Q300 250V/0.27A, 125V/0.55A
Aufbau: gem. EN 60947-1; EN 60947-5-1
Schutzart (IP-Code): IP65 nach EN 60529; DIN VDE 0470 T1
CSA/UL: 10A 300V AC, A300
Kurzschlußfestigkeit: Schmelzsicherung 6A gL/gG, IEC/EN 60947-5-1, Anhang K

Anfahrmöglichkeiten

Die angegebenen Daten beziehen sich auf Betätigung in Stößelrichtung. Bei seitlicher Betätigung kann sich die Lebensdauer des Schalters verringern.

Bemerkungen

Die Gleitstellen sind von Zeit zu Zeit etwas nachzuölen.

22.11.2000