

Bügelgriffe

Artikelbeschreibung/Produktabbildungen

19"



Beschreibung

Werkstoff:

Griffsteg Aluminium.
Griffschenkel und Deckel PA 6.
Gewindebuchse Stahl.

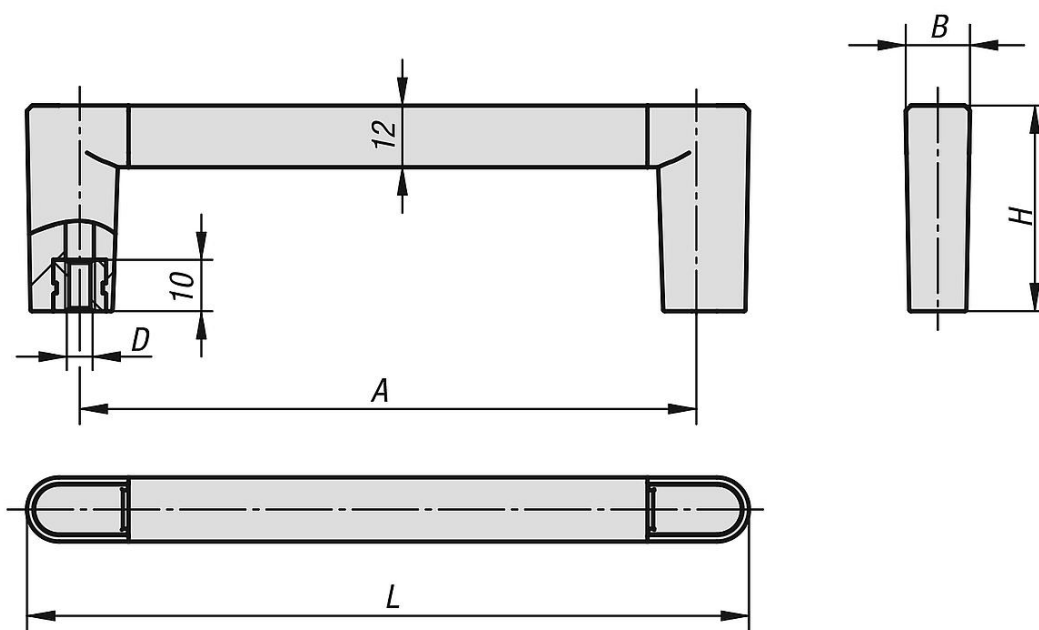
Ausführung:

Griffsteg naturfarben oder schwarz eloxiert.
Gewindebuchse verzinkt.

Hinweis:

- 19"
- geschlossenes Design
- einfache Montage
- die Montage des Deckels erfolgt mit einem Schonhammer

Zeichnungen



Artikelübersicht

Bügelgriffe

Bestellnummer	Farbe Grundkörper	A	B	D	H	L	Tragkraft N
K1128.055101	schwarz	55	12,5	M5	40	75,5	1000
K1128.088101	schwarz	88	12,5	M5	40	108,5	1000
K1128.100101	schwarz	100	12,5	M5	40	120,5	1000
K1128.120101	schwarz	120	12,5	M5	40	140,5	1000
K1128.180101	schwarz	180	12,5	M5	40	200,5	1000
K1128.235101	schwarz	235	12,5	M5	40	255,5	1000
K1128.055103	natur	55	12,5	M5	40	75,5	1000
K1128.088103	natur	88	12,5	M5	40	108,5	1000
K1128.100103	natur	100	12,5	M5	40	120,5	1000

Artikelübersicht

Bestellnummer	Farbe Grundkörper	A	B	D	H	L	Tragkraft N
K1128.120103	natur	120	12,5	M5	40	140,5	1000
K1128.180103	natur	180	12,5	M5	40	200,5	1000
K1128.235103	natur	235	12,5	M5	40	255,5	1000