

Bockrolle

Artikelbeschreibung/Produktabbildungen



Beschreibung

Werkstoff:

Gehäuse aus Stahlblech.

Räder aus hochwertigem Elastik-Vollgummi.

Radkörper aus hochwertigem, bruchfestem Polyamid oder Aluminium-Druckguss.

Ausführung:

Gehäuse gepresst. Lenkgehäuse mit 2-facher Kugellagerung im Drehkranz. Räder mit Kugellager.

Hinweis:

Radachse verschraubt.

Lenk- und Bockrollen mit Anschraubplatte.

Anwendung:

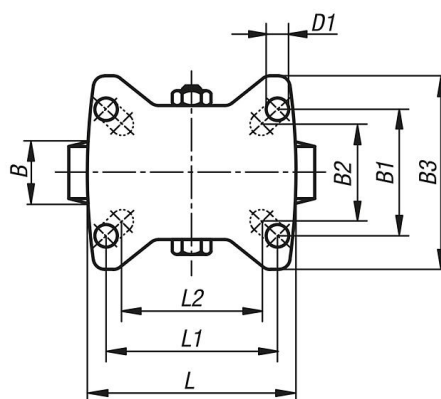
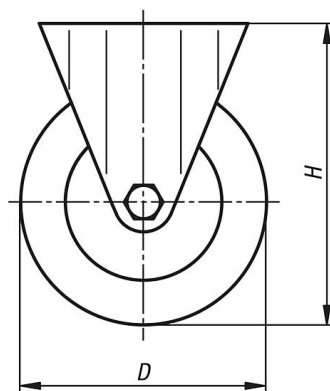
Schwere Lasten können mit Hilfe des Handlings einfach von A nach B transportiert werden. Durch die neue Radserie, entwickelt für Anwendungen mit hohen Lasten in der Intralogistik, werden die Roll- und Schwenkwiderstände reduziert.

Temperaturbereich:

-25 °C bis +70 °C

Zeichnungen

Bockrolle



Bockrolle

Artikelübersicht

Bestellnummer	Benennung	Radlagerung	B	B1	B2	B3	D	D1	H	L	L1	L2	Tragfähigkeit kg
K1765.101000401	Bockrolle	Kugellager	40	60	55	85	100	9	125	100	80	76	200
K1765.101250401	Bockrolle	Kugellager	40	60	55	85	125	9	150	100	80	76	200
K1765.101500501	Bockrolle	Kugellager	50	80	75	110	150	11	190	140	105	-	400
K1765.101600501	Bockrolle	Kugellager	50	80	75	110	160	11	195	140	105	-	400
K1765.102000501	Bockrolle	Kugellager	50	80	75	110	200	11	235	140	105	-	400